

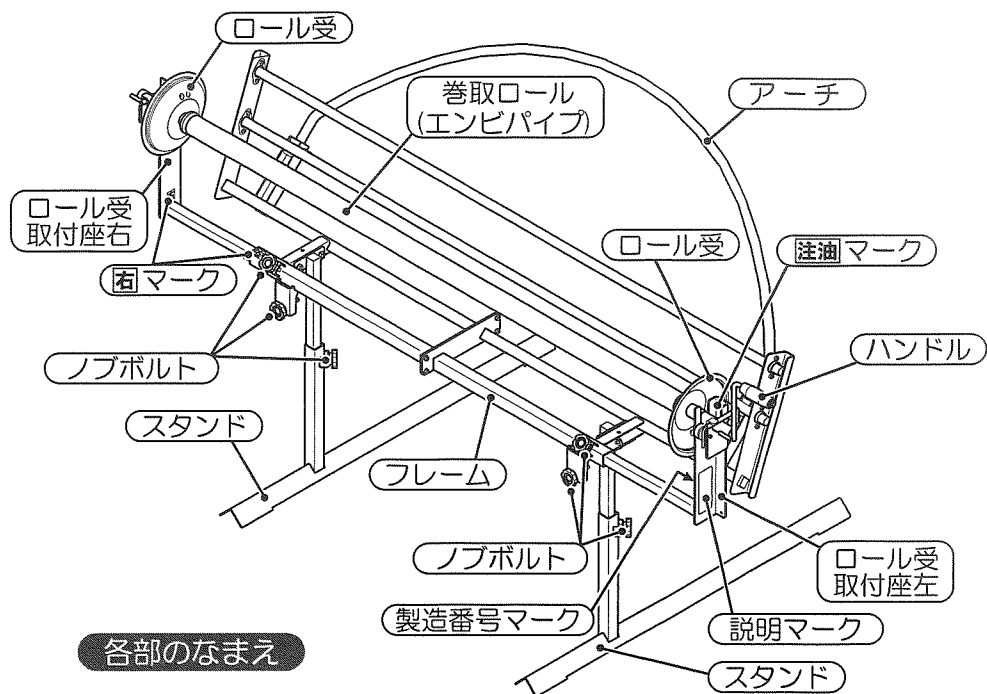
みのる シート巻取機

(W-150)

取扱説明書

このたびは、シート巻取機をお買い上げいただきましてまことにありがとうございます。

- ご使用前にこの取扱説明書をよくお読みの上、正しくお使いください。
- お読みになった後は大切に保存し、必要なときお読みください。



各部のなまえ

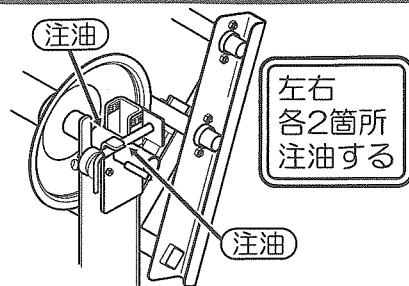
- 品質・性能向上あるいは安全上、使用部品などの変更を行うことがあります。その際には本書の内容・イラストなどが、本機と一致しないこともありますのでご了承ください。

仕様

名称	シート巻取機
型式	W-150
全長	1,000 mm
全幅	2,031 mm
全高	1,047 mm
重量	26 kg

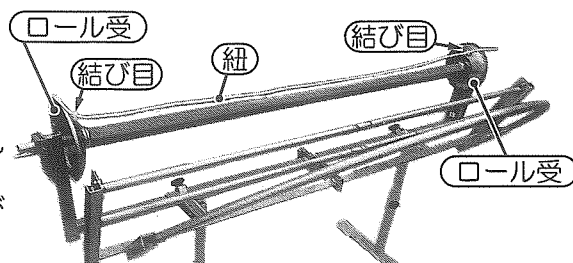
巻取り作業手順

1. <注油>作業前は、ロール受の接触しているロック軸とフレーム部の箇所に注油してください。



重要 注油をおこたると摩耗の原因となり、本機が破損するおそれがあります。作業前には必ず注油をしてください。

2. ロール受（左右）の穴に紐を通し、両端を結びます。



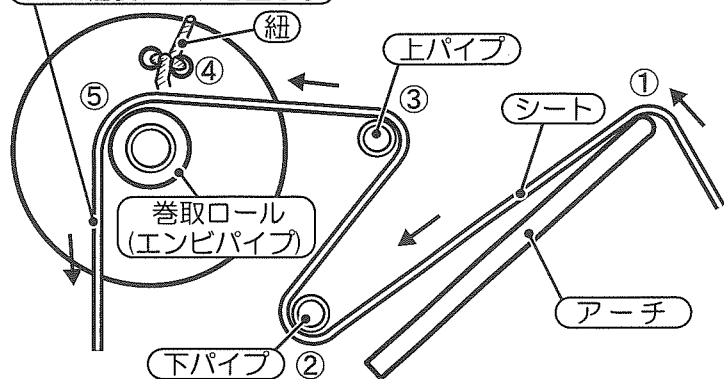
重要 紐の結び方がゆるいとほどけてしまい、上手く巻き取れない場合があります。ほどけないようにしっかりと結びつけてください。

3. 下図のようにシートを通してください。

- ①アーチ上側を通る。
- ②下パイプの下側を通る。
- ③上パイプの上側を通る。
- ④紐の下を通る。
- ⑤巻取りロール(エンビパイプ)上側を通り、シートを30cm程度垂らす。

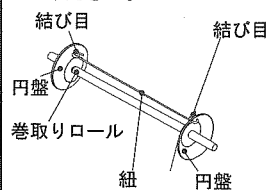
重要 紐の下を通していない、または下図どおりに通していないと巻き取れません。本書または、本機に貼り付いている説明マークでよく確認して正しくシートを通してください。

30cm程度シートを垂らす

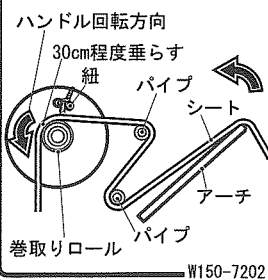


説明マーク (W150-7203)

① 紐を円盤の穴に通し、外れないように結んでください。

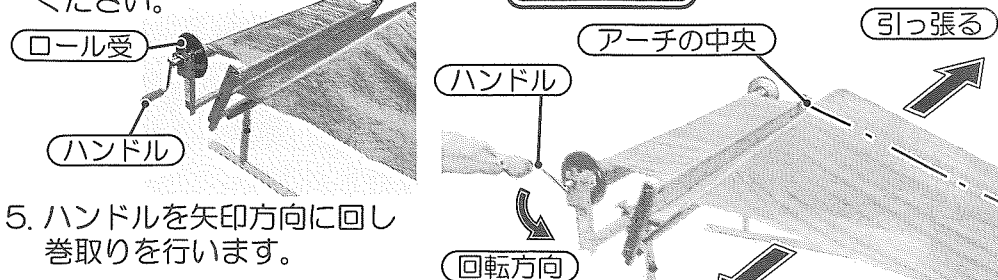


- ② シートを矢印方向に通してください。
- ③ シートを紐と筒の間に通してください。



巻取り作業手順

4. ハンドルをロール受に挿し込んでください。



5. ハンドルを矢印方向に回し巻取りを行います。

重要 回転方向を間違えないようにしてください。ハンドルの回転方向を間違えるとロック軸が動くことにより、ロックが解除され、本機が破損するおそれがあります。

6. アーチの中央とシート中央が合うように左右を均一に引っ張りながら作業を行うとキレイに巻き取れます。

7. シートの巻取りが終わったら両側に結びんでいる紐を切り、巻取ったロールを外してください。



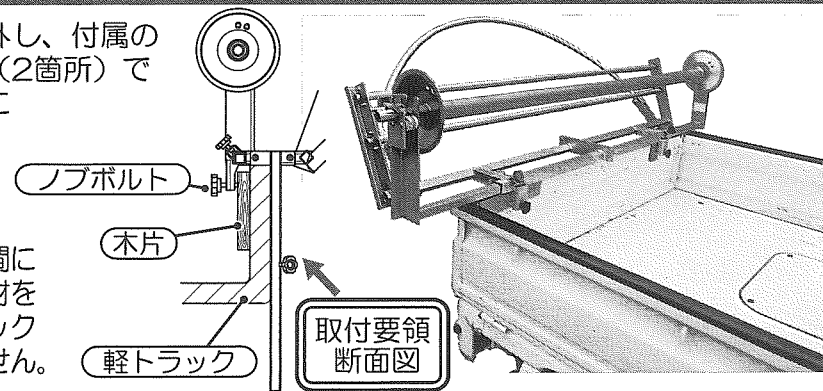
注意

巻取ったロールを外す時は、重いので十分注意してください。注意をおこたるとケガをするおそれがあります。

軽トラックに取付ける場合

● スタンドを外し、付属のノブボルト（2箇所）で軽トラックに取付けます。

※ 軽トラックとノブボルトとの間に木片などの緩衝材をはさむと軽トラックにキズが付きません。



モーター（オプション）取付・モーター使用時の作業方法

1. モーター軸をロール受に挿し込んで チョウボルト（2箇所）で固定してください。

▲注意

モーターを確実に取付けてください。
モーターを確実に取付けていないとモータが落下します。本機およびモーターの破損だけでなく、ケガをするおそれがあります。

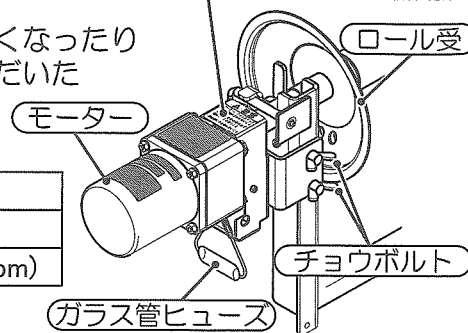
重要 <注意マーク>

ご使用時にはよくお読みになり、読めなくなったりはがれてしまった場合は、お買い上げいただいた販売店にご注文下さい。

<モーター仕様>

電 圧	100 (AC-V)
出 力	40 (W)
無負荷時回転数	50Hz : 37, 60Hz : 44 (rpm)

※ 回転数は、負荷の大きさによって低くなる場合があります。



注意マーク (W150-7203)

▲注意

- ・モーター、フットスイッチには絶対水をかけないこと
- ・モーター着脱の際は必ず電源コードを抜くこと
- ・回転部に手を触れないこと

W150-7203

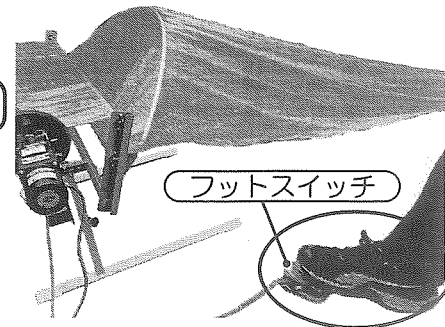
モーター（オプション）取付・モーター使用時の作業方法

3. フットスイッチを踏むとシートを巻取ります。離すと止まります。

▲注意

回転部には手を触れないでください。
ケガをするおそれがあります。

巻取り作業



<ガラス管ヒューズ仕様>

定格電圧	125 (V)
定格電流	3 (A)
寸 法	φ 6.4 × 30 mm

▲注意

本機にはガラス管ヒューズが組み込まれています。（左図参照）
フットスイッチを踏んでもモーターが作動しない場合は、ガラス管ヒューズが切れている可能性があります。切れているかどうかご確認ください。
切れている場合は、ガラス管ヒューズを交換してください。
ガラス管ヒューズの交換についてのご不明な点やガラス管ヒューズのご注文につきましては、お買い上げいただいた販売店にご連絡ください。

2. モーターの電源プラグをコンセント（家庭用電源100V）に接続します。

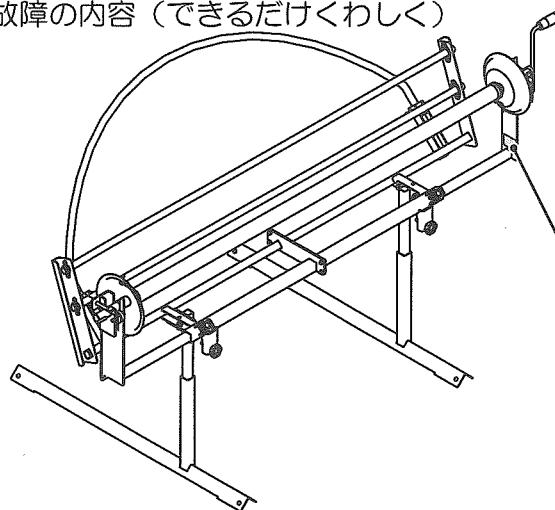
▲注意 安全に使用して頂くため、下記の注意事項を必ず守ってください。

- 子供に使用させたり、子供の手の届くところで使わないでください。
- 電源プラグを抜くときは、電源コードを持たずに必ず先端の電源プラグを持って抜いてください。また、電源プラグを差込むときは、コンセントと電源プラグの間にスキマのないよう奥まで差込んでください。感電・ショート・発火の原因になります。
- 交流100V以外では使用しないでください。火災・感電・漏電の原因になります。
- 電源コードや電源プラグが傷んだり、コンセントの差込みがゆるいときは使用しないでください。感電・ショート・発火の原因になります。
- 電源コードを傷つけたり、破損したり、重い物をのせたり、はさんだりしないでください。電源コードが破損し、火災・感電の原因になります。
- 電源コードを無理に曲げたり、引張ったり、ねじったり、たばねたりしないでください。電源コードが破損し、火災・感電の原因になります。
- 本機から短時間でも離れる時は、必ず電源プラグを抜いてください。火災等につながる恐れがあります。
- モーター・フットスイッチは水濡れ厳禁です。使用する場所・取扱いには注意してください。水がかかると、火災・感電・漏電・故障のおそれがあります。

修理を依頼されるときには

- 万一異常がありましたら、お買い上げいただいた販売店にご連絡ください。ご連絡の際は、次の点を連絡してください。

- ・製品の型式及び製造番号（製造番号は、製造番号マークに記載。下図参照）
- ・お買い上げ年月日
- ・故障の内容（できるだけ詳しく）



製造番号マーク

農機具種類	シート巻取機
型 式 名	W-150
区 分	W150
製 造 番 号	※※※※※
製造会社名	丸の産業株式会社

補修用部品供給年限について

この製品の補修用部品の供給年限(期限)は、製造打ち切り後9年といたします。ただし、供給年限内であっても特殊部品につきましては、納期などについてご相談させていただく場合もあります。

補修用部品の供給は、原則的に上記の供給年限で終了いたしますが、供給年限経過後であっても部品供給のご要請があった場合には、納期および価格について、ご相談させていただきます。

保証書

※ 本書は再発行しませんので大切に保存してください。

保証規定

1. 保証期間内(お買上げ日より1ヶ年)に正常なる使用状態において、万一故障した場合には無料で修理いたします。
2. つぎのような場合には、保証期間内でも有料修理になります。
 - (イ) 取扱説明書の注意事項を守らなかった場合
 - (ロ) 使用上の誤り、不当な修理や改造による故障および損傷
 - (ハ) お買上げ後の輸送・移動・落下等による故障および損傷
 - (ニ) ご購入時に「お買上げ日」「販売店名」が未記入、あるいは字句を書換えられた場合。

保証期間 1ヶ年

お買上げ日 年 月 日

お客様 住所

〒 TEL

ご芳名 様

販売店 住所

店名 印

TEL



みのる産業株式会社

- 本社工場 〒709-0892 岡山県赤磐市下市447
TEL (086) 955-1123 (代) FAX (086) 955-5520
- 東京支店 〒337-0042 埼玉県さいたま市見沼区南中野210
TEL (048) 683-9451 (代) FAX (048) 683-9452
- 長野営業所 〒389-1104 長野県長野市豊野町浅野582-4
TEL (026) 257-6530 (代) FAX (026) 257-6531
- 九州支店 〒818-0066 福岡県筑紫野市大字永岡1020-1
TEL (092) 921-6006 (代) FAX (092) 921-6008

ホームページ <http://www.minoru-sangyo.co.jp/>