

みのる 横型スプレー

SY - 18

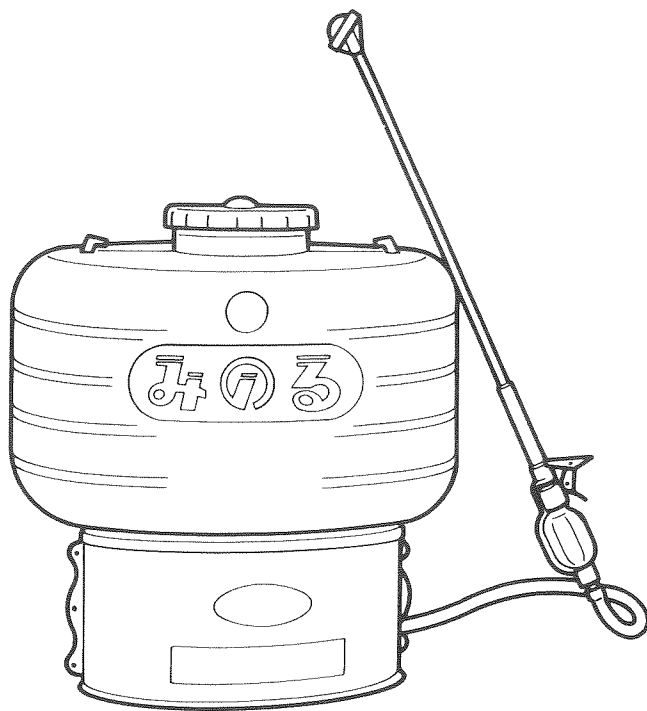
取扱説明書

このたびは、「みのる 横型スプレー」をお買いあげいただきまして、まことにありがとうございます。

- ご使用前に、この説明書をよくお読みのうえ、正しくお使いください。
- お読みになった後は大切に保管し、わからないときは再読してください。



目次



安全上のご注意	1
各部の名前	3
噴口	3
組立	4
ご使用方法	6
保管	6
仕様	7



安全上のご注意

ここに示した注意事項は、本機を安全に正しくお使いいただき、あなたや他の人々への危害や損害を未然に防止するための重要な内容ですので、必ず守ってください。

- 注意事項は、誤った取扱いをすると生じる危害や損害の程度を「 警告」「 注意」の2つに区分し説明しています。

 警告	人が死亡または重傷を負う危険性が想定される内容です。
 注意	人が傷害を負う恐れ及び物的損害のみの発生が想定される内容です。

警告

作業前	農薬以外の薬剤は、使用しないでください。 本体やパッキンの劣化を起こし思わぬ事故を引き起こす恐れがあります。
	使用する農薬の注意事項・被ばくしたときの処置・使用後の廃棄方法等をよくお読み のうえ、正しくお使いください。 また、他の容器（清涼飲料水の容器等）への移し替えは、絶対にしないでください。
	作業する前に、必要な点検・注油は必ず行ってください。 ①ホースの接続部はしっかり締まっているか。 ②ホースに破れや穴はないか。 ③薬液タンクのキャップはしっかり締まっているか。 等の点検を忘れないでください。 点検をおこたると、農薬が漏れて思わぬ事故につながります。
	指定以外のアタッチメントの取付や改造は、絶対にしないでください。 故障の原因になるばかりでなく、思わぬ事故の原因になります。
	農薬の調整または作業をする時は、被ばく防止のため必ず防護衣、ゴム手袋、農薬用 マスク、保護メガネ、ゴム長靴等を着用してください。
作業中	作業を開始する時は、周囲の安全を確認してください。 作業中は、子供その他作業に関係ない人が近づかないように配慮してください。
	風向き等に注意して、農薬を浴びることのないように作業してください。 また、目的物以外のものにかからないよう、周囲の状況に十分注意してください。

警告

作業後

作業後は顔・手足等皮膚の露出部を石鹸でよく洗い、うがいをしてください。
また、作業途中や作業後は農薬が付着した手で口や目に触れないでください。

タンク内に農薬が入ったまま保管しないでください。
使用後は、タンクをよく洗浄し、子供の手の届かない場所であって、かつ直射日光のあたらない場所に保管してください。

本機の故障の原因になるばかりでなく、思わぬ事故を引き起こす恐れがあります。

使い残しの農薬や本機の洗浄水は、用水や河川等へ流れ込むことのないよう適正に処理してください。

農薬を不注意に廃棄したり、不用になった農薬を放置したりすると思わぬ事故を引き起こす恐れがあります。

農薬の空容器の処理は、容器を十分洗浄した後に廃棄、焼却する等適切に行ってください。

農薬の保管管理は、安全な場所に鍵をかけて保管する等十分注意してください。

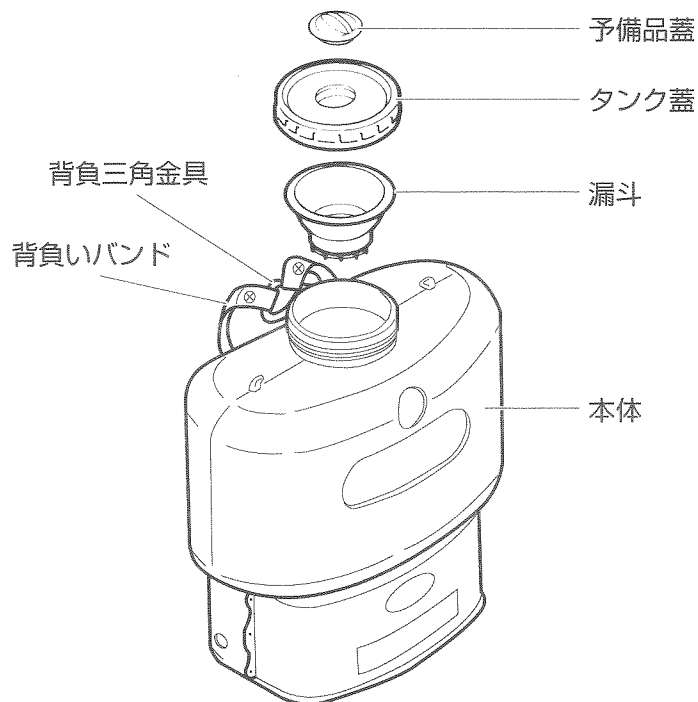
注意

飲酒等、過労ぎみ、病気や妊娠している時は、作業をしないでください。
このような時に作業を行うと、誤操作などで思わぬ事故を引き起こします。
作業する時は、必ず心身とも健康な状態で行ってください。

本機を貸与または譲渡する場合は、相手の方にこの取扱説明書の内容を十分理解していただき、この取扱説明書の本機に添付してお渡しください。
本機を誤った使い方をして、思わぬけがなどをすることがあります。

炎天下で長時間作業しないでください。
作業は、風の強くない、朝夕の涼しい時間を選んでください。

各部の名前

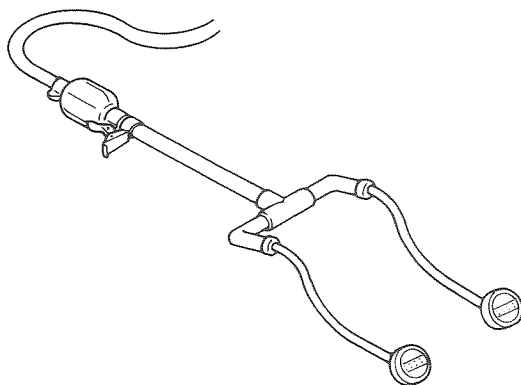
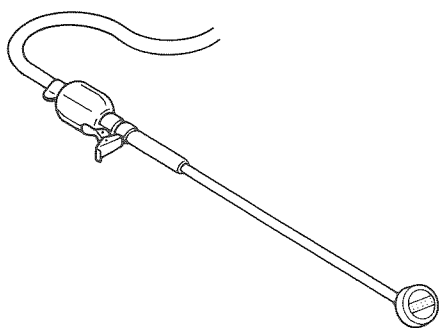


噴口

噴口は次の2種類を準備しておりますので、用途に応じてご購入してください。

●一頭口噴口 (1本は本製品に付属。)
(本体に2本まで装着できます)

●二頭口噴口 (別売)



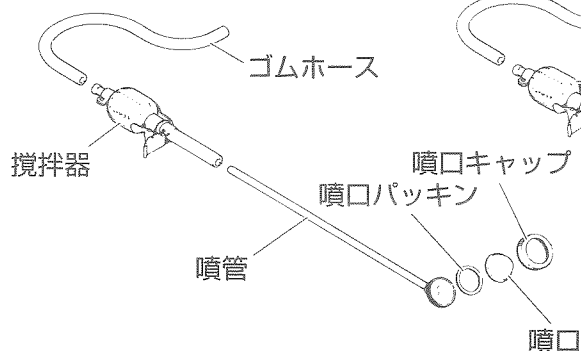
組立

噴口の組立

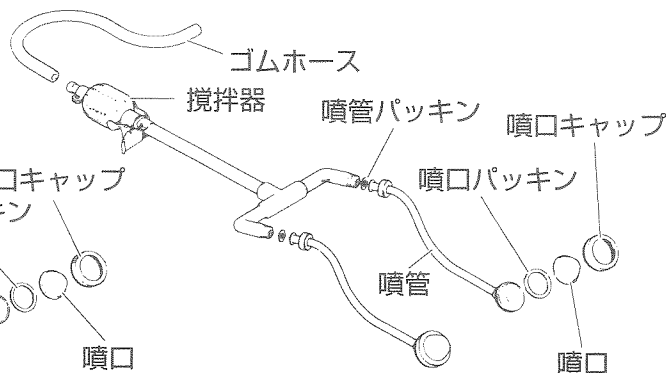
● 次の様に噴口を組み立ててください。

* 噴口は、「噴口の種類及び用途」を参考にして、用途に応じて組み立ててください。

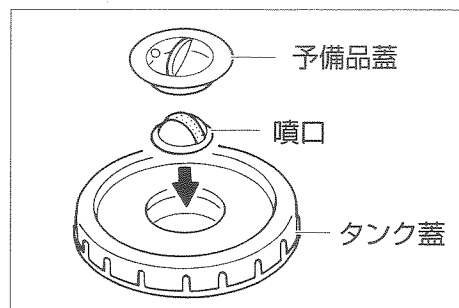
● 一頭口噴口



● 二頭口噴口 (別売)



● ビニール袋の中には噴口が 2 枚（二頭口の場合は 4 枚）入っていますが、1 枚は予備ですので右図の様にタンク蓋の上部にある予備品蓋を外して、その中へ保管してください。



噴口の種類及び用途

名称	形状	孔径・孔数	適用薬剤	備考
A号噴口	大	0.7φ×66孔	24-D	一頭口用
	小	0.6φ×66孔	M.C.P	
B号噴口	大	0.5φ×39孔	サターン	二頭口用
	小	0.4φ×39孔	スタム	

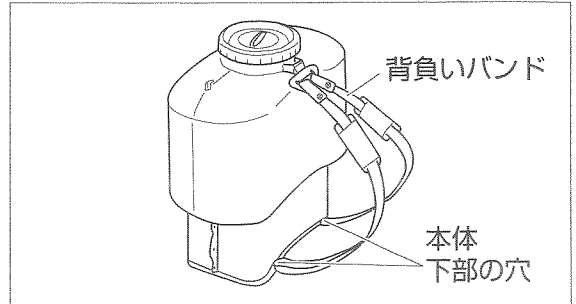
ビニール袋の中には、次の部品が入っています。

- 一頭口噴口…… A号噴口 (大) (小) 各 1 個、噴口パッキン 1 枚
- 二頭口噴口…… B号噴口 (大) (小) 各 2 個、噴管パッキン 1 枚、噴口パッキン 2 枚

組立

背負いバンドの組立

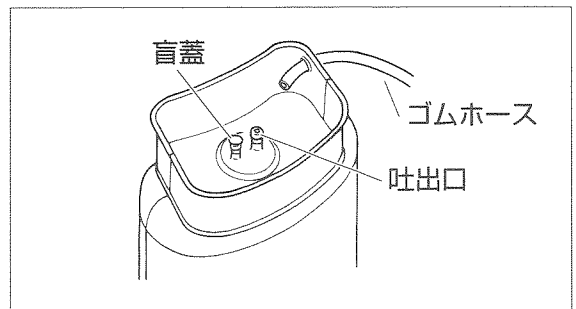
- 背負う際は、背負いバンドのフックを本体下部の穴に引っかけてください。



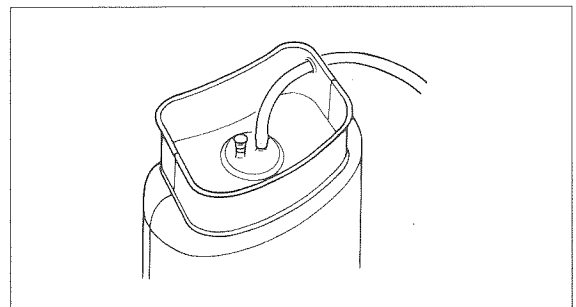
ゴムホースの取付

1. 本機横部の穴に外から組み立てた噴口のゴムホースを差し込みます。

- 図は本体の下部を示しています。

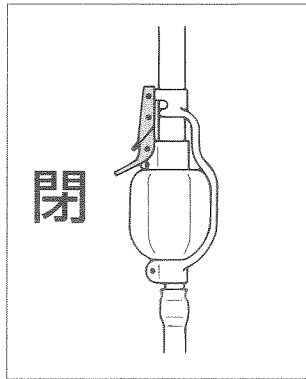


2. 本機下部の吐出口にゴムホースを確実に差し込みます。
(一頭口噴口を 2 本装着してご使用になるときは、あらかじめ吐出口に取り付けられている盲蓋を外してゴムホースを差し込んでください。)

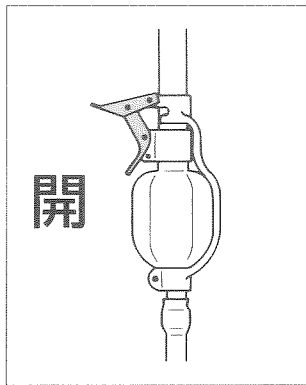


ご使用方法

- 1 タンクに薬液を入れます。(攪拌器は閉の状態にします。)



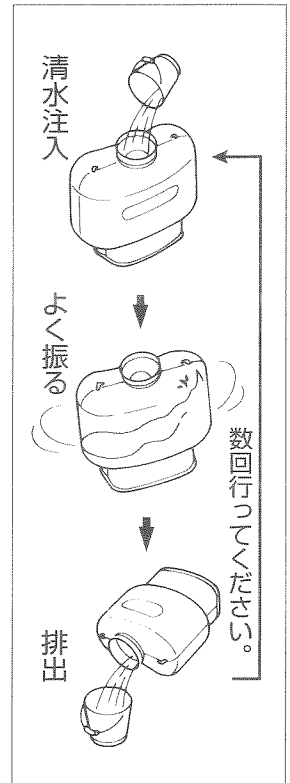
- 2 攪拌器を開の状態にすると散布が始まります。



- 3 作業が終了したら、タンク内に残った薬液を元の容器に取り出し、安全な場所に保管してください。

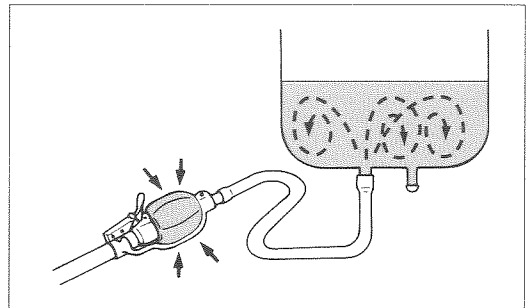
- 4 水洗いを十分行います。

水洗い後は乾かして日陰に保管してください。



タンクの中の薬液をよくかきまぜたいときは

- 攪拌器を閉の状態にして、攪拌器のゴム球を数回握ったり、はなしたりしてください。(薬液が逆流してタンク内の薬液がよくまざります。)



保管

ご使用後は、タンク内及び噴管内に水洗いし、乾燥させた後、日陰に保管してください。

- タンク内に薬液が残ったまま保管しないでください。
- 直射日光の当たる場所に長時間放置しないでください。
- 攪拌器を開の状態にして、ゴム球を自然の状態に戻して保管してください。

仕様

品名	みのる横型スプレー				
型式	SY-18				
寸法(巾×奥行×高さ)	41.5cm×22cm×45cm				
重量	2.2kg				
タンク容量	18ℓ				
吐出量	一頭口	大	3.8ℓ/分	小	3.2ℓ/分
	二頭口		2.8ℓ/分		1.9ℓ/分

保証書

保証規定

- 保証期間内（お買上げ日より1ヶ年）に正常なる使用状態において、万一故障した場合には無料で修理いたします。
- つぎのような場合には、保証期間内でも有料修理になります。
 - (イ) 取扱説明書の注意事項を守らなかった場合
 - (ロ) 使用上の誤り、不当な修理や改造による故障及び損傷
 - (ハ) お買上げ後の輸送・移動・落下等による故障及び損傷
 - (ニ) ご購入時に「お買上げ日」「販売店名」が未記入、あるいは字句を書き換えられた場合

※本書は再発行しませんので大切に保存してください。

保証期間 1ヶ年

お買上げ日 _____ 年 月 日

お客様 住所 _____

〒 _____ TEL _____

ご芳名 _____ 様

販売店 住所 _____

店名 _____ 印

TEL _____



みのる産業株式会社

本社工場 〒709-0892 岡山県赤磐市下市447 TEL(086)955-1123(代) FAX(086)955-5520
 東京支店 〒337-0042 埼玉県さいたま市見沼区南中野210 TEL(048)683-9451(代) FAX(048)683-9452
 長野営業所 〒389-1104 長野県長野市豊野町浅野582-4 TEL(026)257-6530(代) FAX(026)257-6531
 徳島営業所 〒771-1151 徳島県徳島市応神町古川字東197 TEL(088)641-2311(代) FAX(088)641-2324
 九州支店 〒818-0066 福岡県筑紫野市大字永岡1020-1 TEL(092)921-6006(代) FAX(092)921-6008
 ホームページ <https://www.minoru-sangyo.co.jp>