

## ■サービス資料

### ■商品の保証

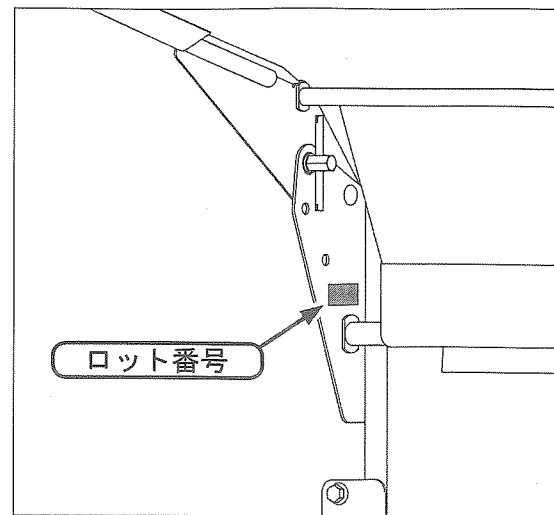
本書裏表紙に、保証書が付いています。詳細は保証書をご覧ください。

### ■サービスネット

ご使用中の故障や不審な点およびサービスに関するご用命は、販売店にお気軽にご相談ください。その際、型式名、ロット番号をあわせてご連絡ください。

### ■補修用部品供給期間

本機の補修用部品の供給期間は、製造打ち切り後9年といたします。ただし、供給期間内であっても、特殊部品につきましては、納期等についてご相談させていただく場合があります。



# みのる

# 田植機・管理機用サンシェード SUN-4

## 取扱説明書

- このたびは、本機をお買いあげいただき、誠にありがとうございます。本機は、乗用4条田植機、乗用管理機に搭載するオプション製品です。使用目的以外の作業や改造はしないでください。
- ご使用される前には本書を必ずお読みいただき、正しく安全にご使用ください。
- 本書は大切に保管し、本機を貸与または譲渡される場合は、相手のかたに本書の内容を十分理解していただき、本書を本機に添付してお渡しく下さい。
- 本書では、特に重要と考えられる取り扱い上の注意事項について次のように表示しています。
- 製品の改良のため、予告無くデザイン・仕様を変更することがあります。

**▲注意** その警告に従わなかった場合、ケガを負う恐れのあるものを示しています。

ご不明な点がございましたら、ご遠慮なくお買い上げいただいた販売店にご相談ください。

### 保証規定

## 保証書

1. 保証期間内（お買上げ日より1年）に正常なる使用状態において、万一故障した場合には無料で修理いたします。

2. つぎのような場合には保証期間内でも有料修理になります。

- (イ) 取扱説明書の注意事項を守らなかった場合
- (ロ) 使用上の誤り、不当な修理や改造による故障及び損傷
- (ハ) お買上げ後の輸送・移動・落下等による故障及び損傷
- (ニ) ご購入時に、「お買上げ日」「販売店名」が未記入、あるいは字句を書き換えられた場合
- (ホ) 消耗部品

※ 本書は再発行しませんので大切に保存してください。

保証期間	1年
お買上げ日	年 月 日
お客様	ご住所
	〒 TEL
	ご芳名 様
販売店	住所
	店名 印
	TEL

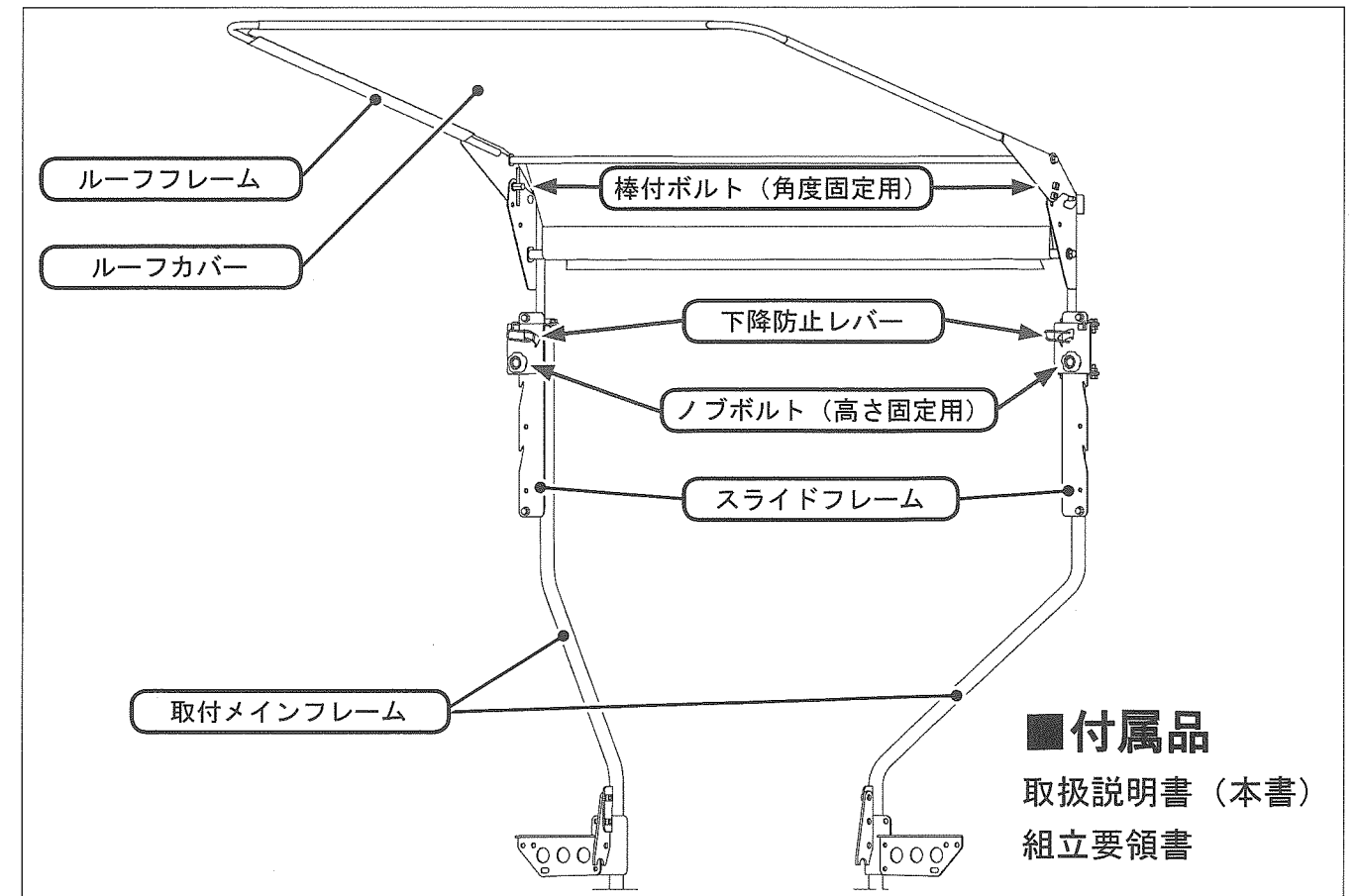
**みのる産業株式会社**

**みのる産業株式会社**

本社工場 〒709-0892 岡山県赤磐市下市 447  
 TEL (086) 955-1123 (代) FAX (086) 955-5520  
 東京支店 〒337-0042 埼玉県さいたま市見沼区中野 210  
 TEL (048) 683-9451 (代) FAX (048) 683-9452  
 長野営業所 〒389-1104 長野県長野市豊野町浅野 582-4  
 TEL (026) 257-6530 (代) FAX (026) 257-6531  
 徳島営業所 〒771-1151 徳島県徳島市応神町古川字東 197  
 TEL (088) 641-2311 (代) FAX (088) 641-2324  
 九州支店 〒818-0066 福岡県筑紫野市大字永岡 1020-1  
 TEL (092) 921-6006 (代) FAX (092) 921-6008

ホームページ <http://www.minoru-sangyo.co.jp/>

### ■各部の名称とはたらき



### ■付属品

取扱説明書（本書）  
組立要領書

ルーフフレーム：ルーフカバーを取り付けるフレームです。前傾斜と水平の2段階の角度調節ができます。  
 ルーフカバー：日光を遮ります。取付けはマジックテープなので、ルーフフレームと容易に脱着できます。  
 下降防止レバー：スライドフレームの上下調節時に、スライドフレームを定位置で保持させます。  
 スライドフレーム：ルーフフレームの高さを調節できます。

## ■安全に作業するために

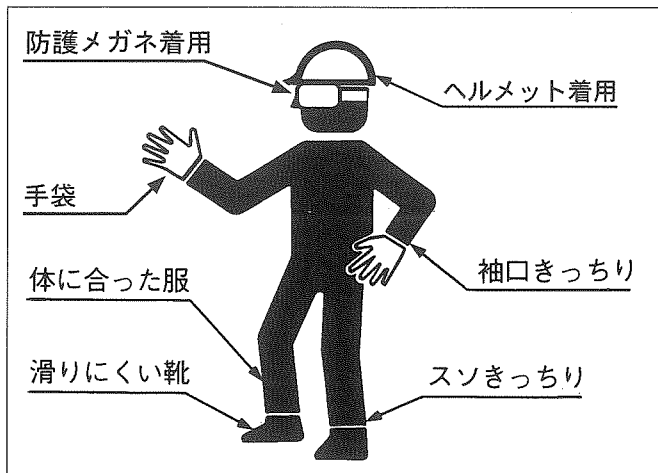
本製品の安全に係わる特性を、以下に記述します。内容を十分に理解された上で、安全に作業してください。

### 1. 安全指示順守

- 本機を使用する前に必ず、本書をよく読み、理解した上で作業してください。
- 本機を他人に貸すとき、また他人に作業を依頼するときは、取り扱い方法をよく説明し、本書を熟読するように指導してください。

### 2. 作業に合った服装および健康状態

- 作業するときは、だぶついた衣服を着用しないでください。回転部に引っかかり事故の原因になります。
- ヘルメット、滑りにくい靴を着用し、必要に応じて、安全靴、防護メガネや手袋などを使用してください。



- お酒を飲んでいる方、睡眠不足の方、妊娠中の方、過労、病気の人は使用しないでください。

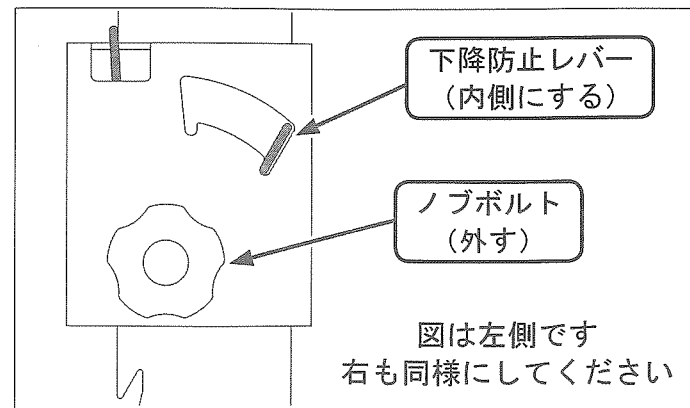
### 3. 子供が近づくのは危険

- 点検・整備中及び作業中機械に近づけないでください。見えないところで機械に触ったりかかれていたりして大変危険です。

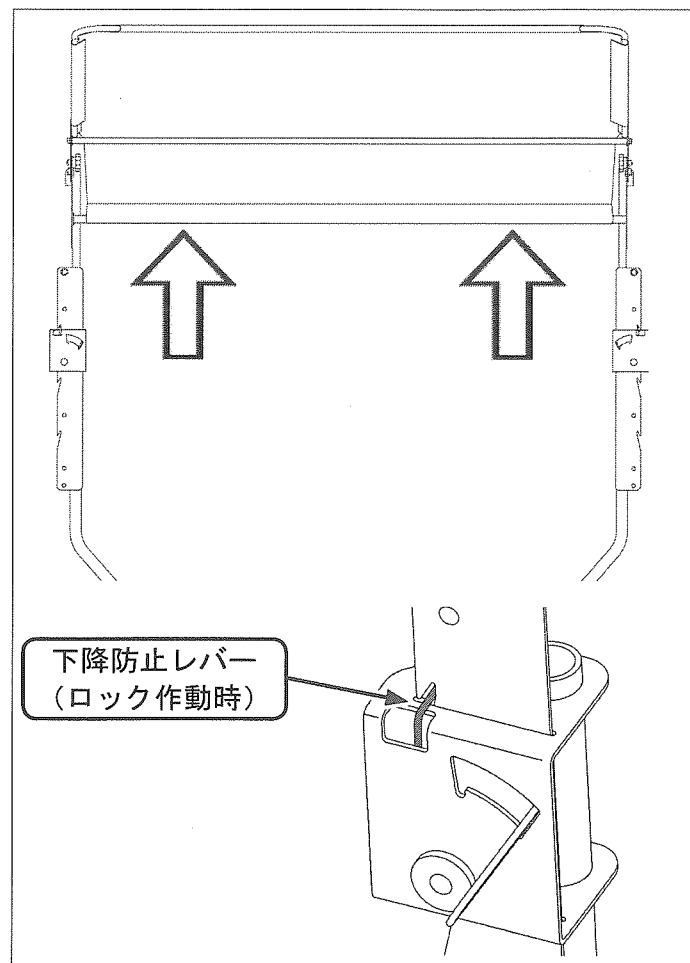
## ■使用方法

### ■スライドフレームを上げる時

- (1) 左右の下降防止レバーを内側にします。
- (2) 左右のノブボルトを外します。



- (3) フレームを上を持ち上げて最適な高さ（下降防止レバーのロックが作動する位置）にします。
- (4) ノブボルトで固定します。

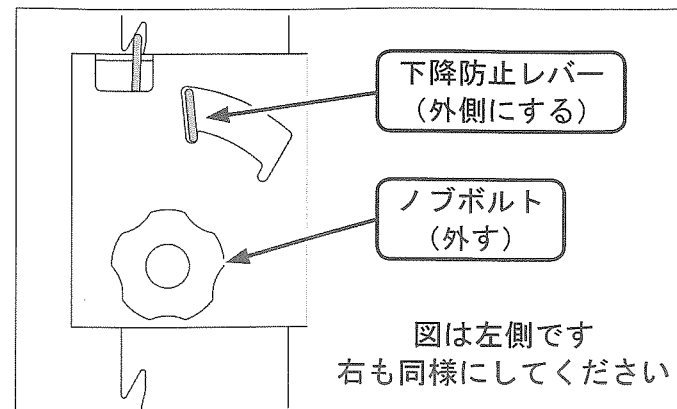


#### 補足

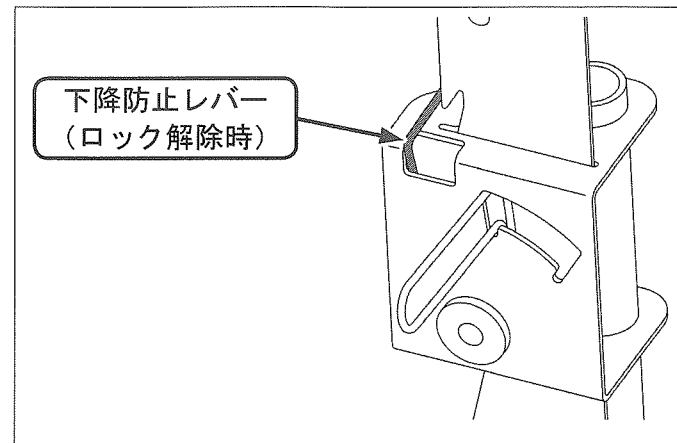
- フレームは出来るだけ平行に持ち上げてください。斜めになると持ち上がりにくくなります。

### ■スライドフレームを下げる時

- (1) 左右の下降防止レバーを外側にします。
- (2) 左右のノブボルトを外します。

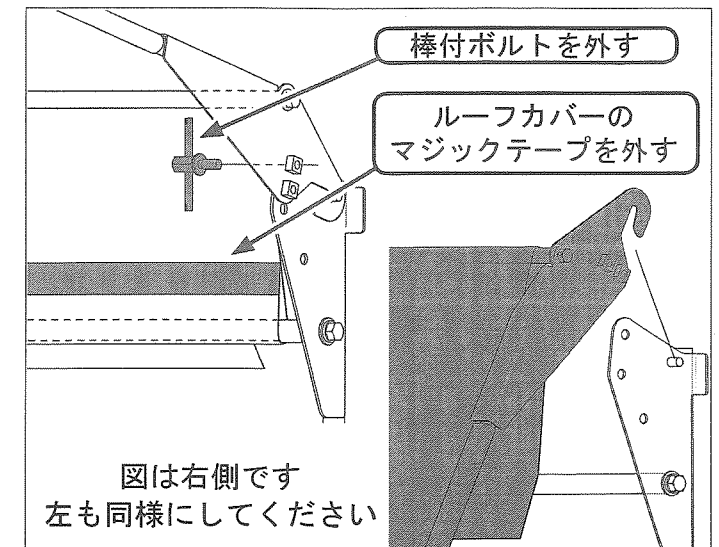


- (3) フレームを一度上に持ち上げて下降防止レバーのロックが解除されてから一番下まで下げます。
- (4) ノブボルトで固定します。

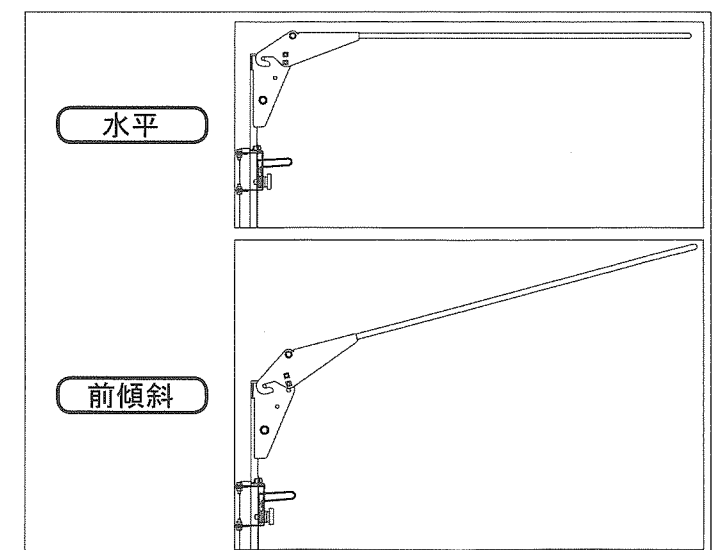


### ■ルーフフレームの脱着のしかた

- (1) ルーフカバーの前側のマジックテープを外します。
- (2) 左右の棒付ボルトを外します。
- (3) 座席を前に倒します。
- (4) ルーフフレームの角度を下げて、引っ掛け部を外します。
- (5) 取り付ける時は逆の手順で行ないます。



- (6) 棒付きボルトの取付位置によって、ルーフフレームは水平と前傾斜の2段階の角度調整ができます。



#### ▲注意

- 輸送時や作業時に風が強い場合は、ルーフフレームを外してください。風に煽られて部品の損傷や思わぬ事故の原因になることがあります。
- 角度調節、高さ調節時は指などを挟みこまないように注意してください。