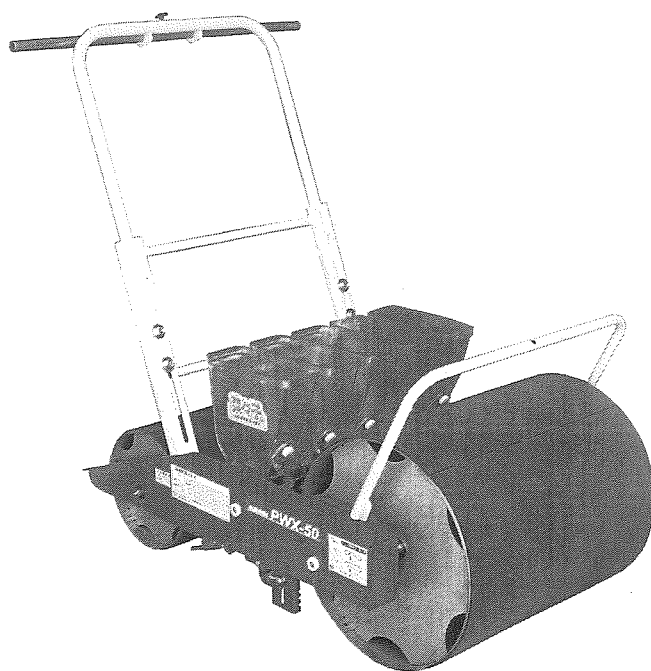


使用する前に必ずよく読んで正しく使いましょう

みのる 玉葱・ベビーリーフ播種機

PWX-50A

取扱説明書



目次

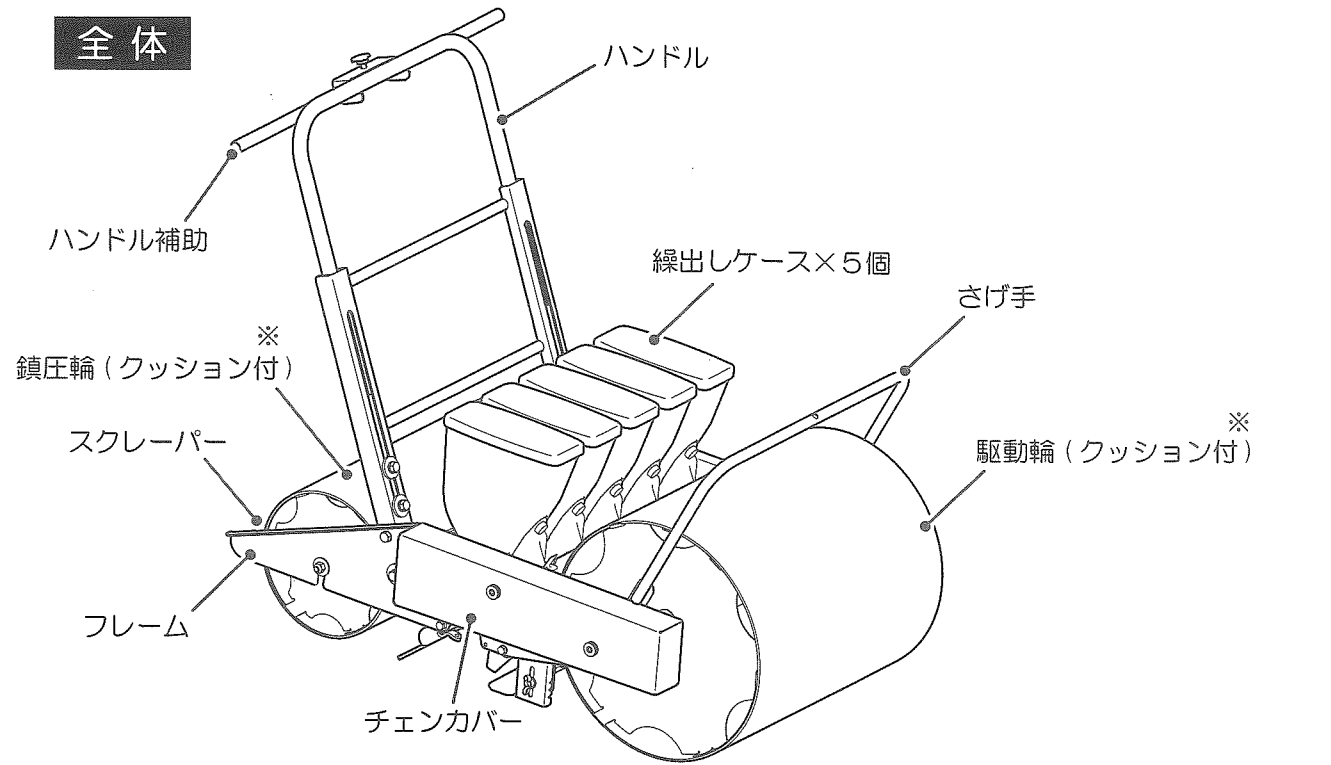
⚠ ご使用前に必ずお読みください

- このたびは、みのる 玉葱・ベビーリーフ播種機をお買い上げいただき、まことにありがとうございます。
- この取扱説明書は、安全にお使いいただくために正しい操作方法と注意事項を説明しております。
- 取扱説明書は、お読みになった後も必ずいつでも利用できるよう大切に保管してご活用ください。
- 紛失または損傷された場合は、すみやかにお買い上げいただいた販売店にご注文ください。
- なお、品質・性能向上あるいはその他の事情による部品などの変更で、本書の内容および、写真・イラストなどが本機と異なる場合があります。あらかじめご了承ください。

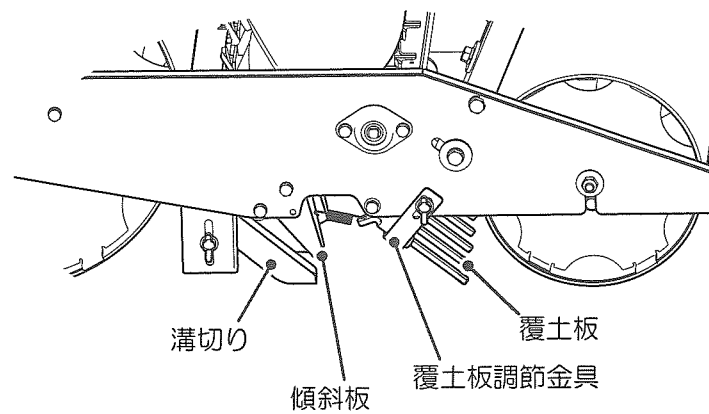
各部の名称	1
作業前の準備	2
種子の準備	2
機械の準備	2
作業の進めかた	6
作業時の調節	6
作業の手順	7
保管と手入れ	9
運搬・保管のしかた	9
消耗部品の交換のしかた	9
サービス資料	10
主要諸元	10
保証とサービスについて	10

各部の名称

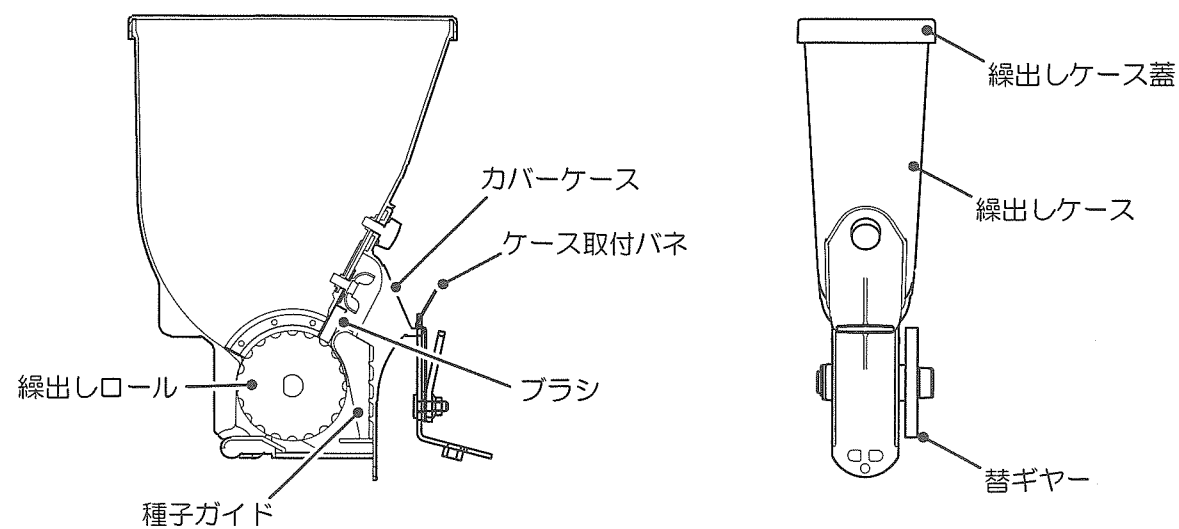
全体



※クッションには、まれにピンホールがある場合がありますが、性能上問題はありません。



鎖出しケース部



作業前の準備

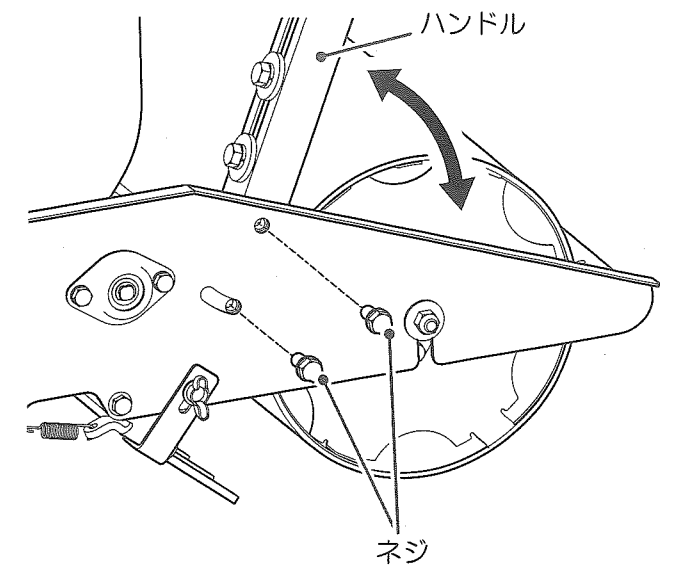
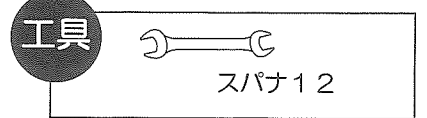
種子の準備

- 重要**
- 種子は、市販されている、サイズのそろった新しいものをご使用ください。
 - 開封済みの種子をご使用になられる場合は、土や石、ゴミなどの異物が混入していないことを確認してください。
 - 古い種子は、発芽ムラ、未発芽の原因となるので、使用しないでください。
 - 種子は、絶対に濡らさないでください。
 - 鎖出しケースに種子と農薬などを混入すると、ロールやブラシ、種子ガイドなどの異常磨耗や播種ムラの原因となります。

機械の準備

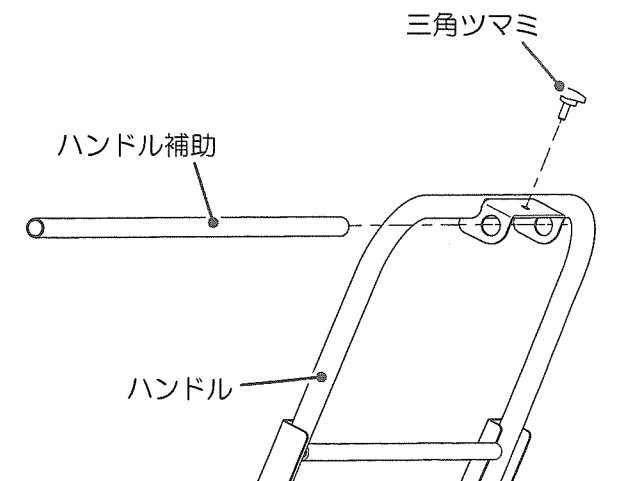
1. ハンドルを取り付けます。

- (1) 右図のように、ハンドルをフレームの内側に入れ、ハンドルとフレームの穴位置を合わせます。
- (2) ハンドル角度を調節してネジを確実に締め付けてください。



2. ハンドル補助を取り付けます。

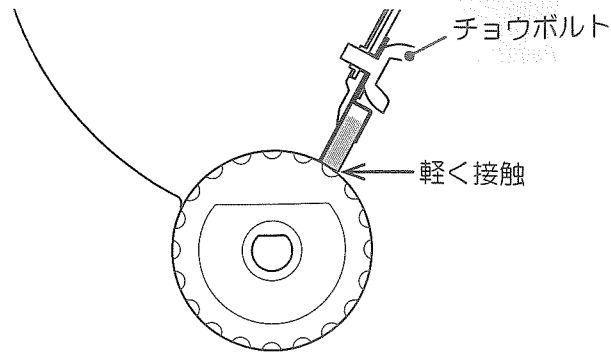
- (1) 三角ツマミをゆるめてください。
- (2) ハンドル補助をハンドルに挿入してください。
- (3) 三角ツマミをしっかり締め付けてください。



3. ブラシを確認します。

ブラシが、繰出しロールに平行に軽く触れていることを確認してください。

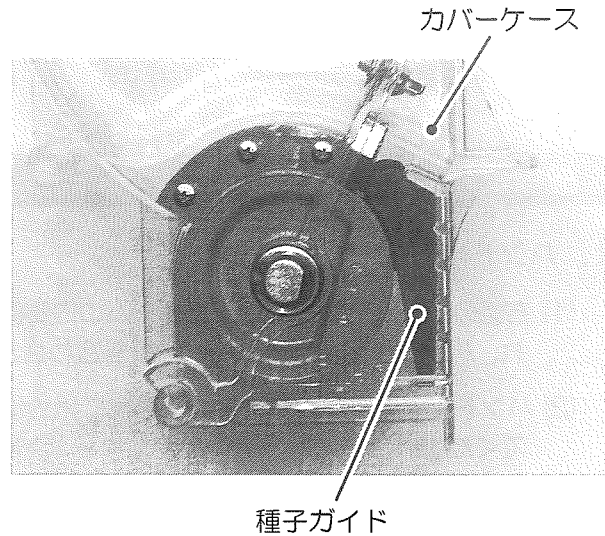
- 重要**
- ブラシが磨耗したり著しく変形すると、播種精度が悪くなります。
 - 5個のブラシの当り具合が同じになるように調節してください。



4. 種子ガイドを確認します。

種子ガイドが、カバーケースの奥まで差し込まれていることを確認してください。

- 重要**
- 種子ガイドが磨耗したり著しく変形すると、播種精度が悪くなりますので、交換してください。
 - 種子ガイドは、水・油・薬品などに触れないようにし、直射日光を避けて変形しないよう、大切に保管してください。



5. 播種間隔（株間）を設定します。

播種間隔目安表を参考に、替ギヤーとスプロケットの組合せを決めてください。

※ご購入時

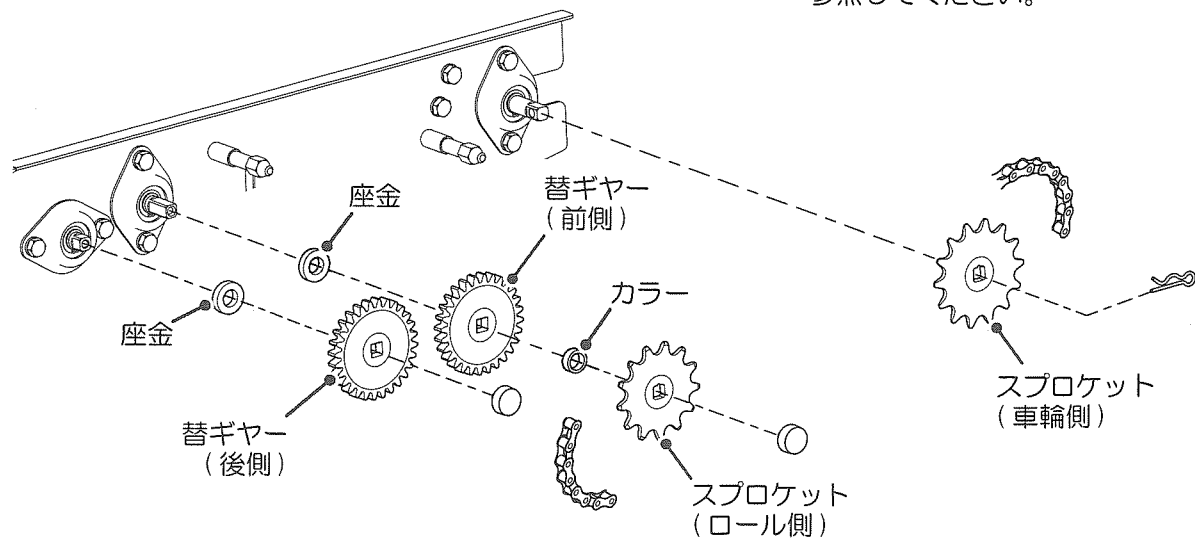
スプロケット	ロール側 13	車輪側 14
替ギヤー	前側 C	後側 C
播種間隔	5cm	

播種間隔目安表 目安表の数値は、スリップ率10%の時の計算値を表示しています。

スプロケット	ロール側	12	12	13	13	14	14	15	15	16
替ギヤー	車輪側	16	15	15	14	14	13	13	12	12
(後)F-G(前)	播種間隔	2.5	2.5	2.5	3	3	3.5	3.5	4	4
(後)C-C(前)	(cm)	4	4.5	4.5	5	5.5	6	6.5	7	7.5

圃場条件や作業速度によって間隔が変わりますので、**目安**としてください。詳細は、取扱説明書をご覧ください。 PWX50-6103

重要 上の表は、玉葱用の目安表です。ベビーリーフ用は、付属の「作業のポイント（ベビーリーフ用）」を参照してください。



下記に、玉葱播種時の替ギヤーとスプロケットの組合せ選択方法を記載していますので参考にしてください。ベビーリーフ播種時は、付属の「作業のポイント（ベビーリーフ用）」を参照してください。

例) スリップ率^(*)10%の圃場 70m に、1 缶 25,000 粒 (2 dl) の種子を播種したい場合の目安

- ①ロール1穴に入る種子粒数の確認
 - ・繰出しケースを1個取り外し種子を入れ、事前にロールを数回まわして種子を繰り出します。
 - ・ロールを2回転まわして繰り出された粒数を数えます。
 - ②ロールを、1回転約2秒の速さでまわすことをおすすめします。繰り出された粒数が120粒だった場合
 - ・120粒 ÷ 2回転 ÷ 20穴 = 3粒・・・ロールの1穴に入る種子の平均粒数
 - ③5条播種（繰出しケース5個）について計算（スリップ率10%）
 - ・25,000粒 ÷ 5条 ÷ 3粒 = 1,667回・・・1条あたりの播き回数
 - ・7,000cm ÷ 1,667回 × 0.90（スリップ率10%）= 約3.8cm
 - ④確かめ算
 - 繰出しケース内の種子残りを想定した場合、播種間隔「4」～「4.5」となります。
 - ・7,000cm ÷ 4cm × 3粒 × 5個 × 0.90（スリップ率10%）= 約23,600粒
 - ・7,000cm ÷ 4.5cm × 3粒 × 5個 × 0.90（スリップ率10%）= 約21,000粒
- ⑤ 目安表の数値は、スリップ率10%の時の計算値を表示していますので、スリップ率が10%より大きい場合・・・播種間隔の狭い方を10%より小さい場合・・・播種間隔の広い方を選択してください。

播種間隔目安表 目安表の数値は、スリップ率10%の時の計算値を表示しています。

スプロケット	ロール側	12	12	13	13	14	14	15	15	16
替ギヤー	車輪側	16	15	15	14	14	13	13	12	12
(後)F-G(前)	播種間隔	2.5	2.5	2.5	3	3	3.5	3.5	4	4
(後)C-C(前)	(cm)	4	4.5	4.5	5	5.5	6	6.5	7	7.5

圃場条件や作業速度によって間隔が変わりますので、**目安**としてください。詳細は、取扱説明書をご覧ください。 PWX50-6103

(※) 駆動輪（前車輪）が30回転した時進む距離は、スリップ率5%の圃場・・・約31.5m
10%の圃場・・・約33m です。

⑥ 5個の繰出しケースから出る種子の量に差が出る場合がありますので、圃場で播種作業する前に、播種部の下に容器を置いて繰り出すなどして確認してください。

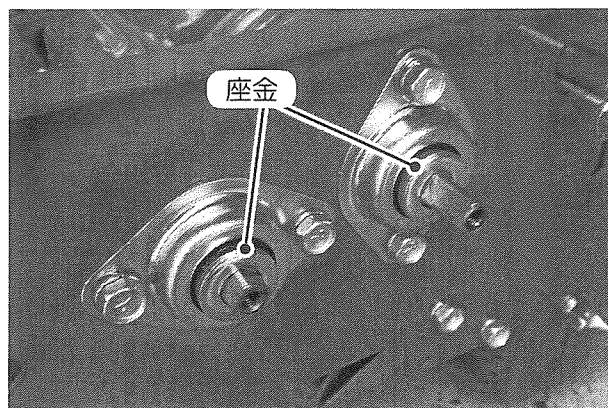
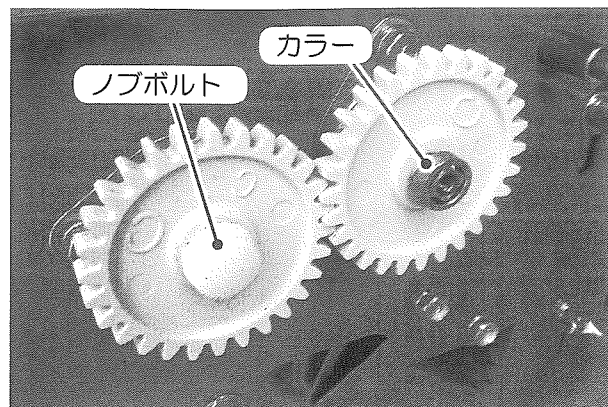
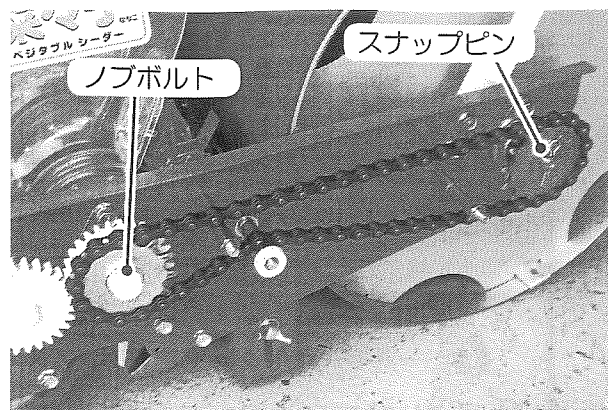
- 重要**
- 以下の項目により、播種量が変わります。
 - ①スリップすると、播種間隔が広くなり播種量は少なくなります。
 - ②圃場条件・品種・年度・ブラシ・作業速度などにより、播種間隔、繰り出し量は変わります。
 - ③作業速度が速いと、繰り出し量は少なくなります。（1缶当りの播種距離は長くなります）
 - ④繰出しケース内の種子が少なくなってくると（繰出しロールの穴が複数見える程度）種子の繰り出し量は少なくなります。

6. 株間変更に伴うsprocketの交換

- (1) スナップピンとノブボルトを外して、sprocketを交換してください。
- (2) sprocketの記号(番号)が表面になるように差し込んで、スナップピンとノブボルトを取り付けてください。

重要

- ノブボルト側のsprocket内側のカラーを紛失しないように注意してください。
- チェンは『8. チェンの掛けかた』を参照して、張りすぎに注意してください。



7. 株間変更に伴う替ギヤの交換

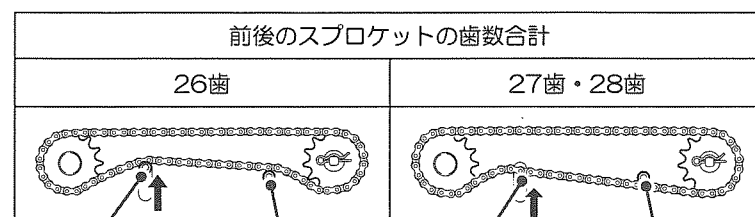
- (1) sprocketを外してください。
- (2) 替ギヤのノブボルトとカラーを外して、替ギヤを交換してください。
- (3) 替ギヤの記号(アルファベット)が表面になるように差し込んで、sprocketを取り付けノブボルトを締め付けてください。

重要

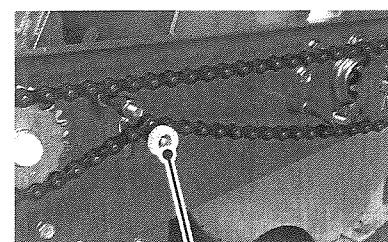
- 各部品は確実に取り付け、またカラーや座金は紛失に注意してください。(P.3『5. 播種間隔を設定します』参照)

8. チェンの掛けかた・張りかた

sprocketの組合せにより、チェンが張りすぎたり、たるみすぎたりしないように、下図のようにチェンを掛け替えて、チェン張り軸で調節してください。調節後は、ネジを締め付けて固定してください。



チェン張り軸を一番上に上げる
上を通す
チェン張り軸を上下して調節する
下を通す



チェン張り軸

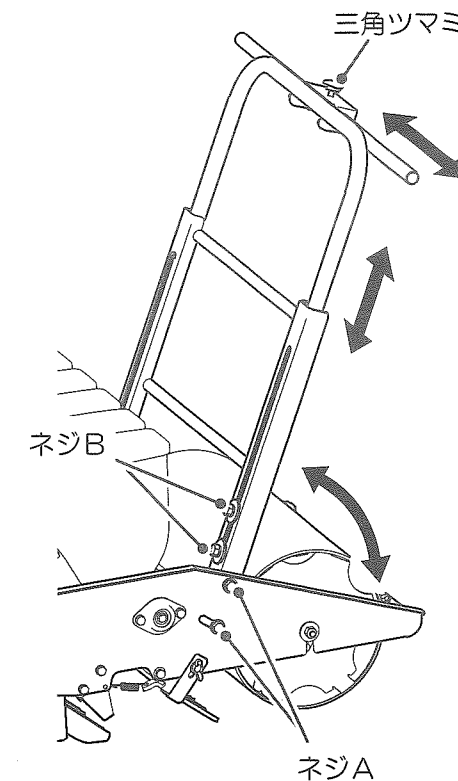
注意 作業中は必ずチェンカバーを取り付けてください。ケガをする恐れがあります。

作業の進めかた

作業時の調節

1. ハンドルの調節

- (1) フレームの横のネジA(左右各2本)をゆるめて、お好みの高さに角度調節してください。
- (2) さらに高くする場合は、ネジB(左右各2本)をゆるめて、ハンドルを上引き出し調節してください。調節後は、ネジをしっかり締め付けてください。



2. ハンドル補助の調節

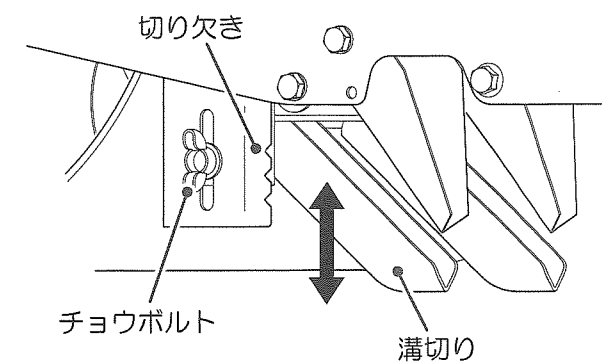
- 三角ツマミをゆるめて、お好みの位置に調節してください。調節後は、三角ツマミをしっかり締め付けてください。

3. 播種深さの調節

フレーム両側のチョウボルトをゆるめて、溝切りを上下に動かして調節してください。

重要

- 調節座の切り欠きは1cmきざみです。調節時の目安にしてください。
- 運搬時など、作業をしない時は溝切りを上げて収納してください。下げたままにしておくと、破損の原因となる恐れがあります。



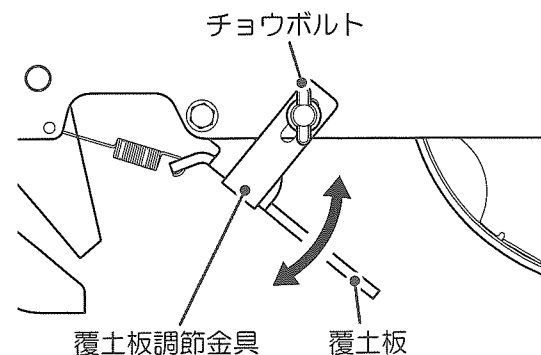
4. 覆土板の調節

チョウボルトをゆるめて、覆土板調節金具の位置で覆土量を調節してください。

播きはじめに、覆土量を確認しながら調節してください。

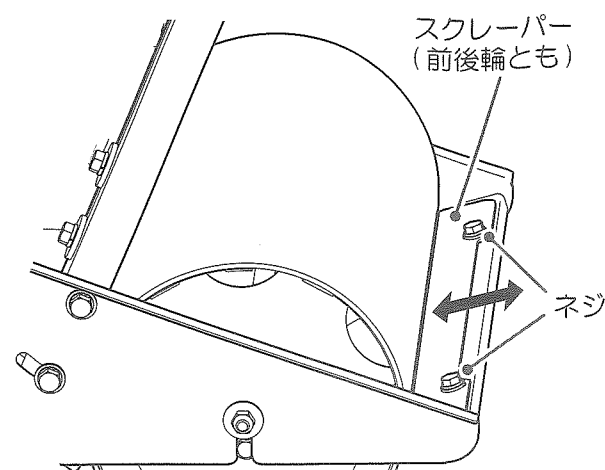
重要

- 運搬時など、作業をしない時は覆土板を上げて収納してください。下げたままにしておくと、破損の原因となる恐れがあります。



5. スクレーパーの調節

車輪が接触しないように、スクレーパーのネジをゆるめて調節してください。



作業の手順

1. 種子の供給

繰出しケースの蓋を外して、種子を供給してください。

補給する場合は、種子が少し残っているうちに補給してください。

重要

- 播種量、株間が希望通りになっているか確認しながら播種作業を行ってください。
- 付属のスプーンを使用すると、5個のホッパーに均等に種子を入れることができます。

2. 播き進みかた

作業速度は「ゆっくり歩き」程度（約0.5m/秒）が適正速度です。

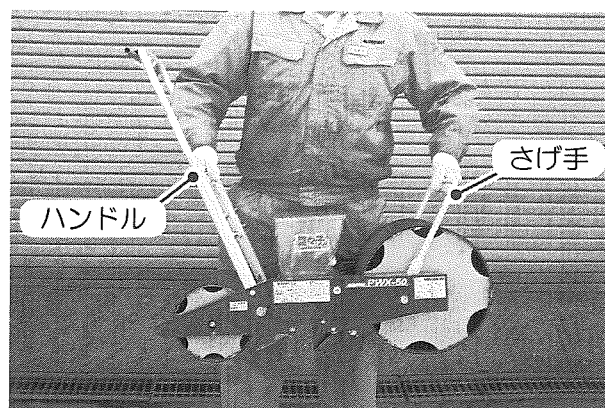
重要

- 作業速度が速すぎると、播種精度が低下する場合があります。
- 作業速度を一定の速さで行なうと、播種ムラは軽減します。

3. 旋回のしかた

(1) ハンドルとさげ手を持って持ち上げて旋回してください。

(2) 機械は、地面に静かに置いてください。

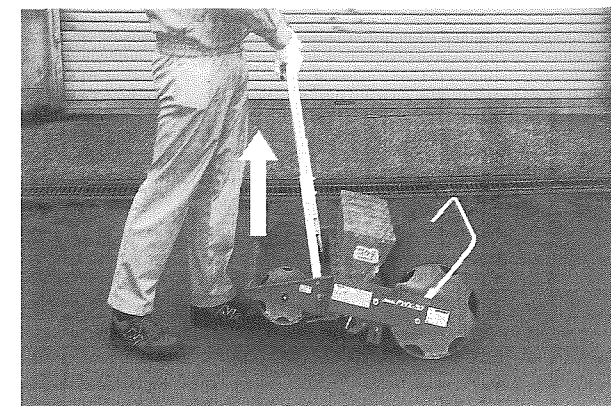


4. 移動のしかた

移動の時は、右図のようにハンドルを持ち上げ、溝切りや覆土板が地面に接触しないようにしてください。

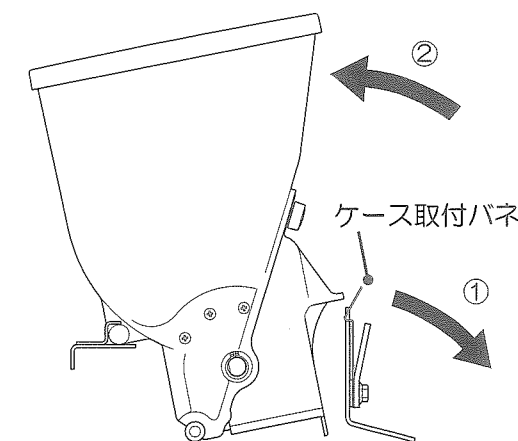
重要

- 溝切りや覆土板を下ろした状態でそのまま移動すると、破損の原因となる恐れがあります。
- 後進の際、繰出しロールはワンウェイクラッチにより回転しないようになっており、種子は落下しません。

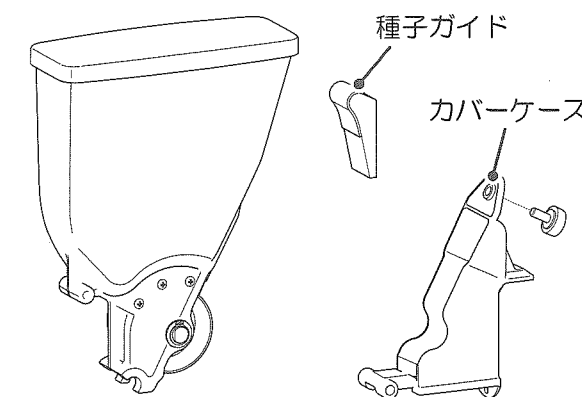


5. 残った種子の取り出しかた

- (1) ケース取付バネを①の方向へ引き、繰出しケースを②の方向へ動かして取り外してください。
- (2) 繰出しケースの蓋を外し、種子を取り出します。



- (3) カバーケースを外して、種子ガイドやブラシ、ケース内に付着している種子を取り除いてください。

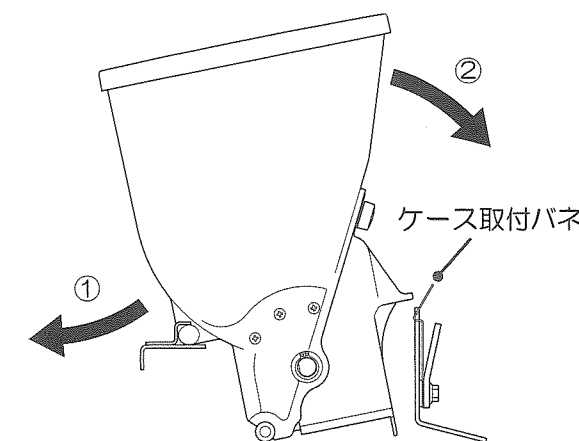


6. 繰出しケースのセットのしかた

右図のように前後の取付座に確実にセットしてください。

重要

- セットするときは、必ず
- ①後側を差し込み
 - ②前側をケース取付バネで押さえ込みます。
- 正しくセットされていないと、破損の原因となる恐れがあります。



保管と手入れ

運搬・保管のしかた

- 軽トラックなどで運搬する時は、ロープでしっかり固定してください。
- 高圧洗浄の水洗いはしないでください。
- 溝切りや、覆土板は地面に着かないように上げた位置で固定して保管してください。
- 明るく平坦で直射日光の当たらない場所に保管してください。
- 機械の上に物をのせないでください。機械が破損する恐れがあります。
- 繰出しケースに種子を入れたまま保管しないでください。故障の原因になります。
- 高温な場所や、油類・農薬・薬品などに触れる場所、直射日光の当たる場所で保管しないでください。変形や破損の原因になります。
- 回転部には注油してください。

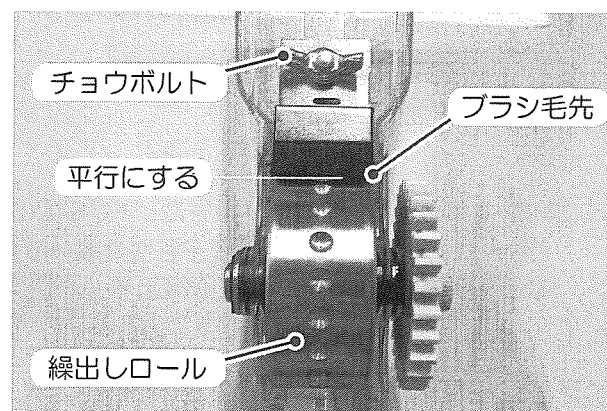
消耗部品の交換のしかた

重要 下記部品は消耗品ですので、作業前に点検してください。消耗時間は、種子の種類、その他の条件などにより差がありますので、ご注意ください。

1. ブラシの交換

ブラシが磨耗したり著しく変形すると、播種精度が悪くなります。

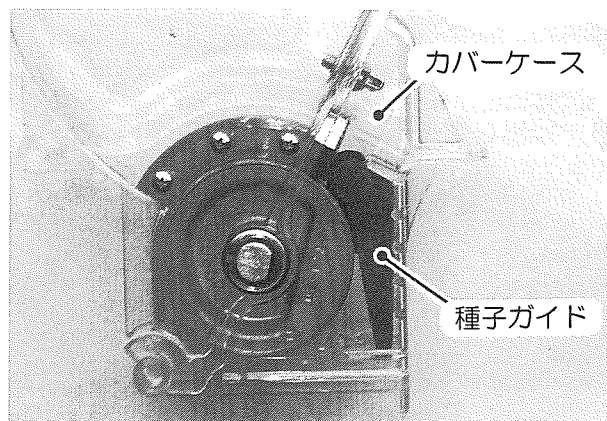
- (1) カバーケースを取り外してください。
- (2) チョウポルトを外して、ブラシを交換してください。
- (3) ブラシの裏表の向きを間違わないように取り付けてください。
- (4) ブラシの毛先が、繰出しロールの表面に平行に、軽く触れるように調節してください。



2. 種子ガイドの交換

種子ガイドが磨耗したり著しく変形すると、播種精度が悪くなります。

- (1) カバーケースを取り外してください。
- (2) 種子ガイドを交換し、カバーケースに軽く押し込んでください。



部品番号	部品名
PWX1-4108	ブラシCP
PWX50-3107	種子ガイド

サービス資料

主要諸元

名称	玉葱・ペピーリーフ播種機「菜々子」	
型式	PWX-50A	
機体寸法	(mm)	長さ820 × 幅560 × 高さ690
重量	(kg)	21.5
走行方式	手押し前後輪走行	
繰出し方式	ロール回転繰出し	
播種方式	条播き	
播種条数	条	5
播種条間	(cm)	8
播種間隔	(cm)	【玉葱用】2.5～7.5 【ペピーリーフ用】4～12 スプロケット・ギヤ交換式11段階 (圃場条件、作業速度などにより変わります)
ホッパー容量	1ℓ×5個(着脱可能)	
付属品	取扱説明書・スプーン・替ギヤ F・G 替えスプロケット 12T・14T・15T・16T 作業のポイント(玉葱用)・(ペピーリーフ用) 繰出しロール選定器AY (PWX50A用) 播種間隔目安マーク(ペピーリーフ用)	
オプション品	替えスプロケット 11T 12孔繰出しロール No.1～16	

保証とサービスについて

●保証について

詳細は、最終ページの保証書をご覧ください。

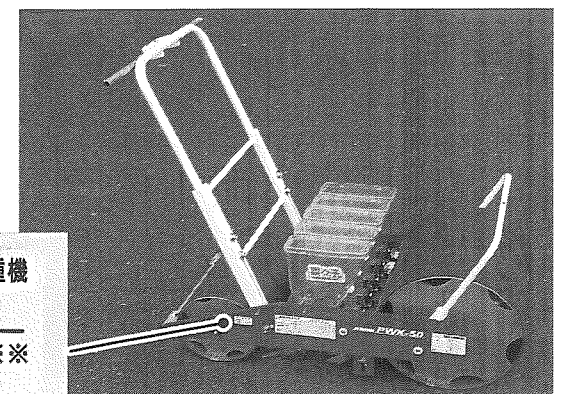
●サービスネット

ご使用中の故障やご不審な点、およびサービスに関するご用命は、お買い上げいただいた販売店へお気軽にご相談ください。

《ご連絡いただきたい内容》

- (1) 型式名、製造番号
- (2) お買い上げ年月日
- (3) 使用された日数、時間

玉葱・ペピーリーフ播種機
型式 PWX-50A
製造番号 ※※※※※
みのる産業株式会社



●補修用部品供給年限について

この製品の補修用部品の供給年限(期限)は、製造打ち切り後9年といたします。ただし、供給年限内であっても特殊部品につきましては、納期などについてご相談させていただく場合もあります。

補修用部品の供給は、原則的に上記の供給年限で終了いたしますが、供給年限経過後であっても部品供給のご要請があった場合には、納期および価格についてご相談させていただきます。

● 保証書について

以下の保証書欄にお買い上げいただいた販売店で所定事項を記入いたします。
記載事項をお確かめのうえ、本書を大切に保管してください。

保証規定

1. 保証期間内（お買上げ日より1ヶ年）に正常なる使用状態において、万一故障した場合には無料で修理いたします。
2. つぎのような場合には保証期間内でも有料修理になります。
 - (イ) 取扱説明書の注意事項を守らなかった場合
 - (ロ) 使用上の誤り、不当な修理や改造による故障及び損傷
 - (ハ) お買上げ後の輸送・移動・落下等による故障及び損傷
 - (ニ) ご購入時に、「お買上げ日」「販売店名」が未記入、あるいは字句を書き換えられた場合
 - (ホ) 消耗部品

 **みのる産業株式会社**

〒709-0892 岡山県赤磐市下市447 TEL.086)955-1123 (代)

保証書

※ 本書は再発行しませんので大切に保存してください。

保証期間 1ヶ年

お買上げ日 年 月 日

お客様 ご住所

〒 TEL

ご芳名 様

販売店 住所

店名 印

TEL

純正部品を使いましょう

補修用部品は、安心してご使用いただける純正部品をお買い求めください。
市販類似品をお使いになりますと、機械の不調や機械の寿命を短くする原因になります。

純正アタッチメントを使いましょう

純正アタッチメントは、本機に一番よくマッチするように研究され、徹底した品質管理のもとで生産・出荷しておりますので、安心して使っていただけます。
市販類似品をお使いになりますと、作業能率の低下や機械の寿命を短くする原因になります。



みのる産業株式会社

本社工場	〒709-0892 岡山県赤磐市下市447	TEL.086-955-1123 (代)	FAX.086-955-5520
東京支店	〒337-0042 埼玉県さいたま市見沼区南中野210	TEL.048-683-9451 (代)	FAX.048-683-9452
長野営業所	〒389-1104 長野県長野市豊野町浅野582-4	TEL.026-257-6530 (代)	FAX.026-257-6531
徳島営業所	〒771-1151 徳島県徳島市応神町古川字東197	TEL.188-641-2311 (代)	FAX.088-641-2324
九州支店	〒818-0066 福岡県筑紫野市大字永岡1020-1	TEL.092-921-6006 (代)	FAX.092-921-6008

<http://www.minoru-sangyo.co.jp>