

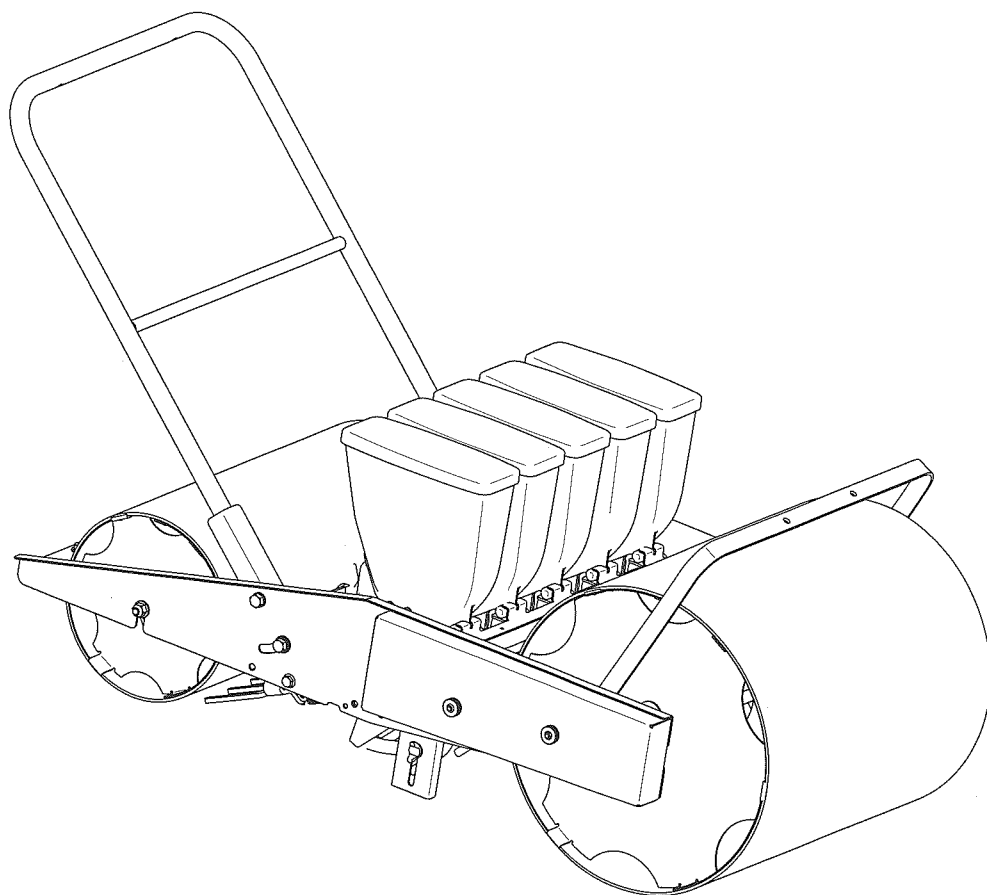
使用前に必ずよく読んで正しく使いましょう

みのる 玉葱床播き播種機 PWX-10

取扱説明書

⚠ ご使用前に必ずお読みください。

このたびは、みのる 玉葱床播き播種機をお買い上げいただき、まことにありがとうございます。
この取扱説明書は、安全にお使いいただくために正しい操作方法と注意事項を説明しております。
取扱説明書は、お読みになった後も必ずいつでも利用できるよう大切に保管してご活用ください。
紛失または損傷された場合は、すみやかにお買い上げいただいた販売店にご注文ください。
なお、品質・性能向上あるいはその他の事情による部品などの変更で、本書の内容および、写真・イラストなどが本機と異なる場合があります。あらかじめご了承ください。



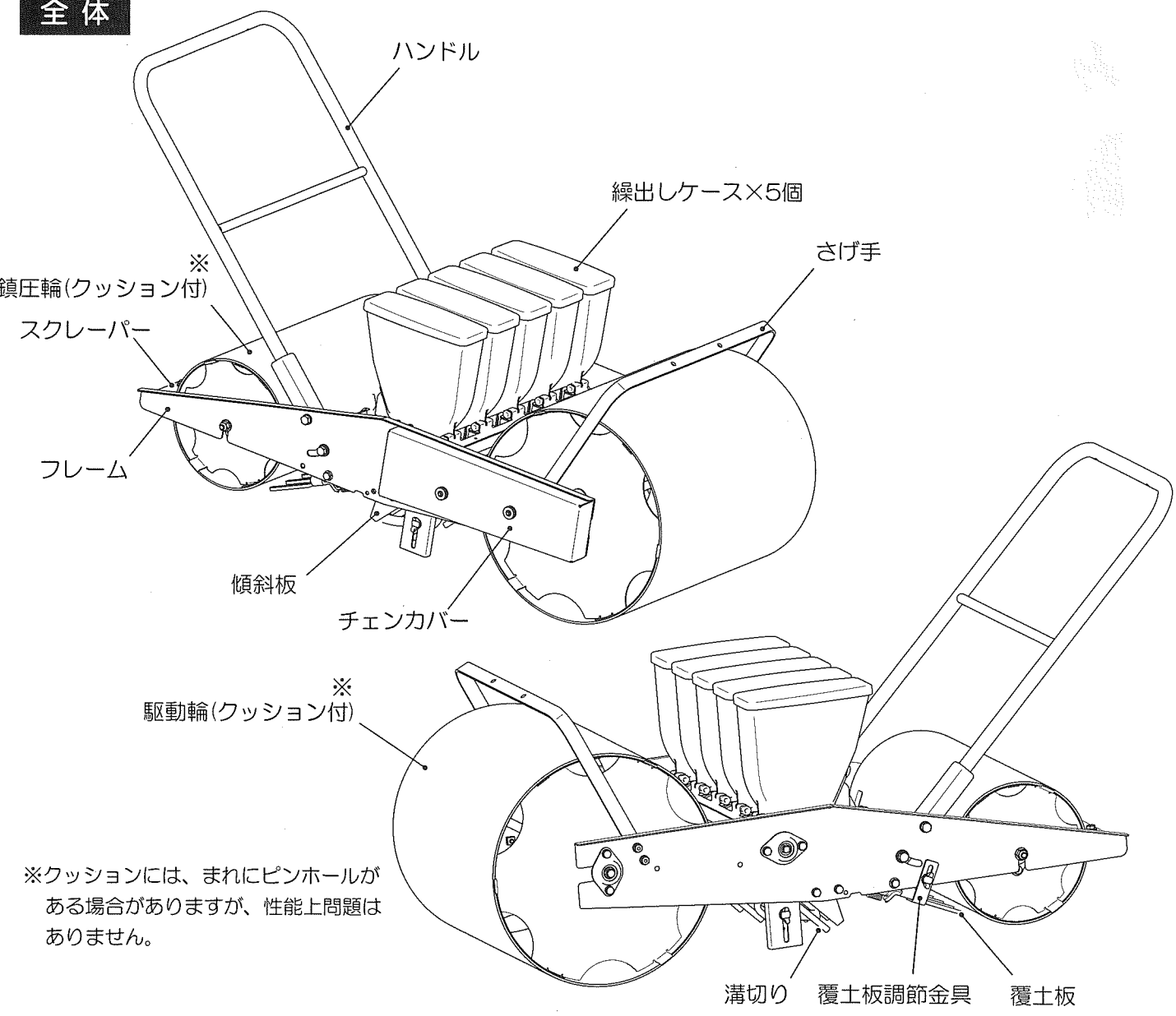
みのる 産業株式会社

〒709-0892 岡山県赤磐市下市447 TEL(086)955-1123 (代)

ホムラヂ <http://www.minoru-sangyo.co.jp>

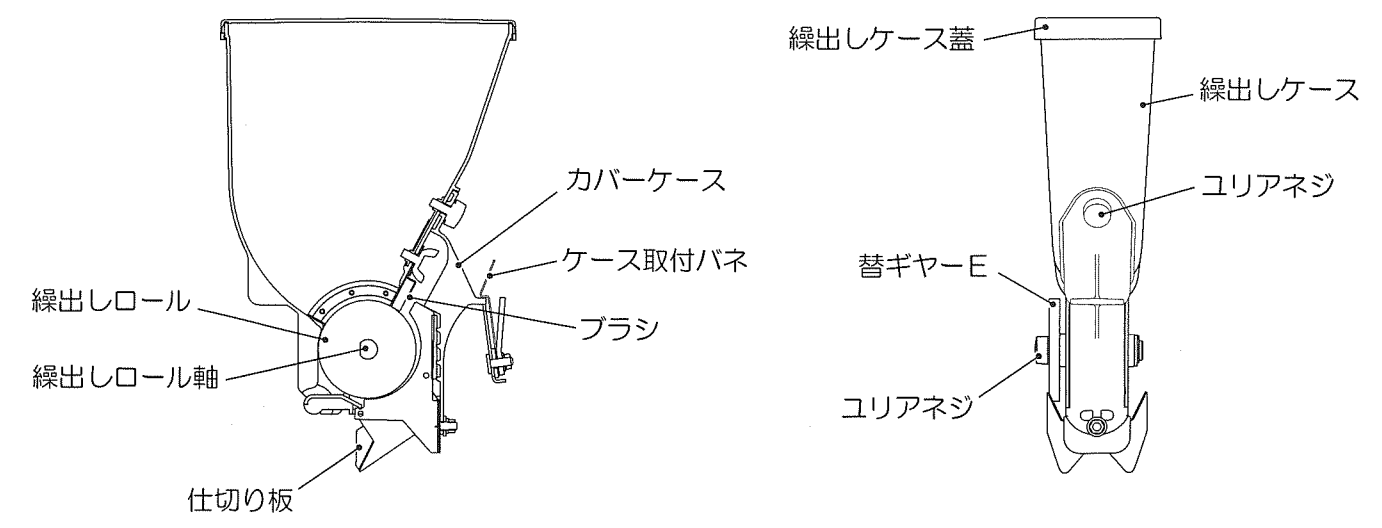
各部の名称

全体



※クッションには、まれにピンホールがある場合がありますが、性能上問題はありません。

繰出しケース部



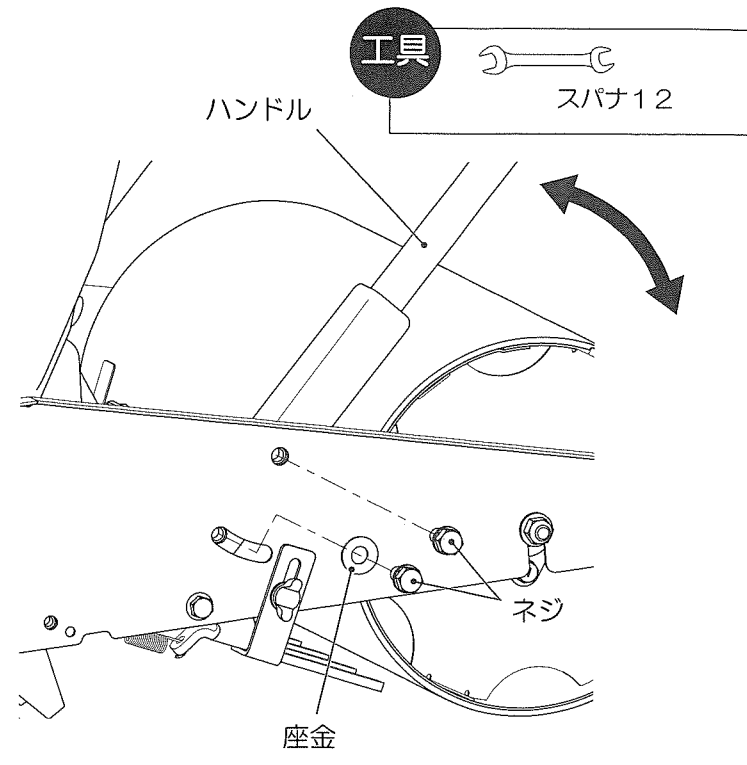
組立方法

⚠ 組立上のご注意

ネジは確実に締め、正しく組み立ててください。組立が不完全ですとケガや破損の原因となります。

ハンドルをセットします。

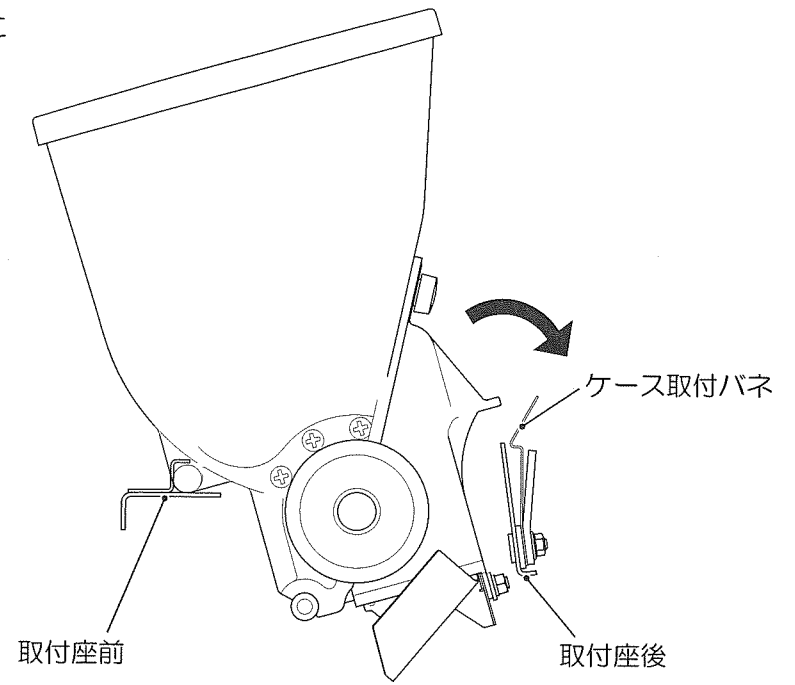
付属のネジと座金で右図のように、フレームの内側に取り付け、お好みの高さに調節してください。
 ※長穴側のネジには座金を挿入して、確実に締め付けてください。



繰出しケースをセットします。

繰出しケースを右図のように、前後の取付座に確実にセットしてください。

⚠ 注意
 繰出しケースをセットする時は、必ず
 ①前側を取付座前に差し込み
 ②後側を取付座後に置いてケース取付バネで押さえ込みます。
 正しくセットされていないと、破損の原因となります。

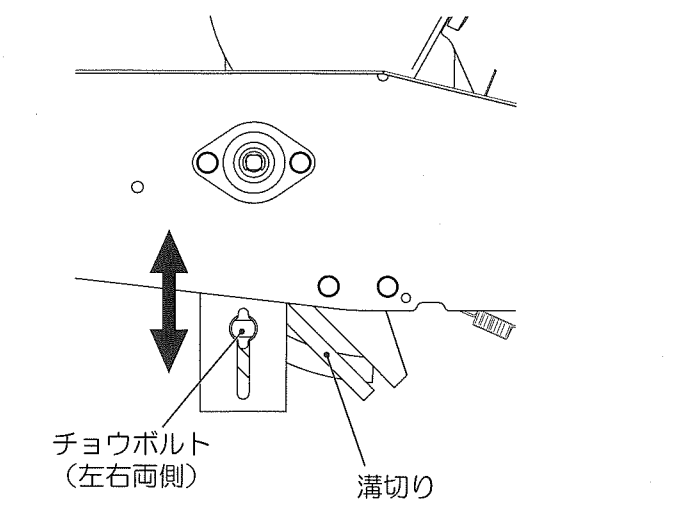


調節方法

⚠ 調節時のご注意

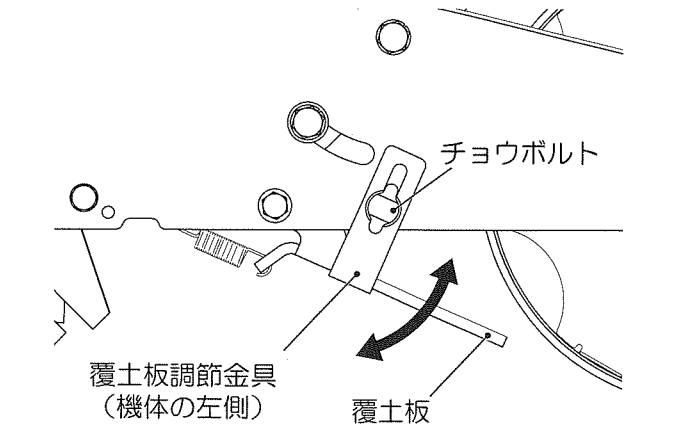
調節後は確実にネジを締め付けてください。締め付けが不完全ですと破損やケガの原因となります。

溝切りの調節



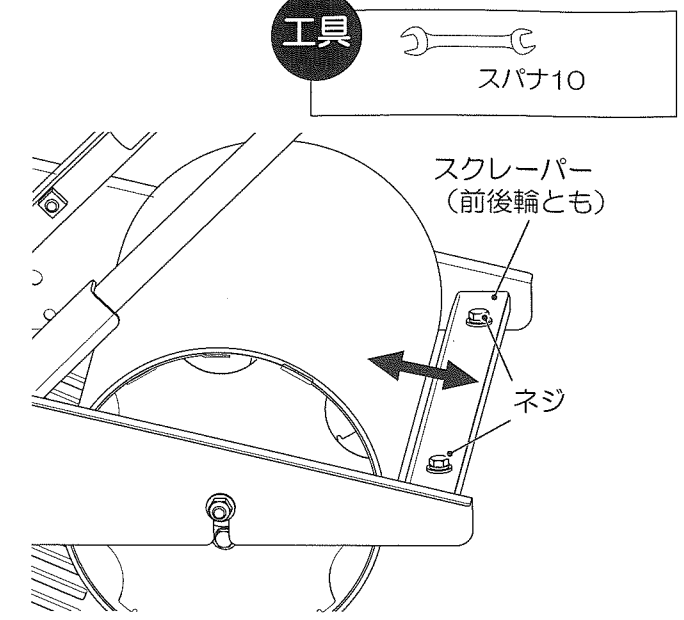
- 上げる・・・運搬時、保管時等作業しない時
 - 下げる・・・播種時（無段階調節可）
- ※運搬時など、作業をしない時は溝切りを上げておいてください。下げたままにしておくと、破損の原因となる恐れがあります。

覆土板の調節



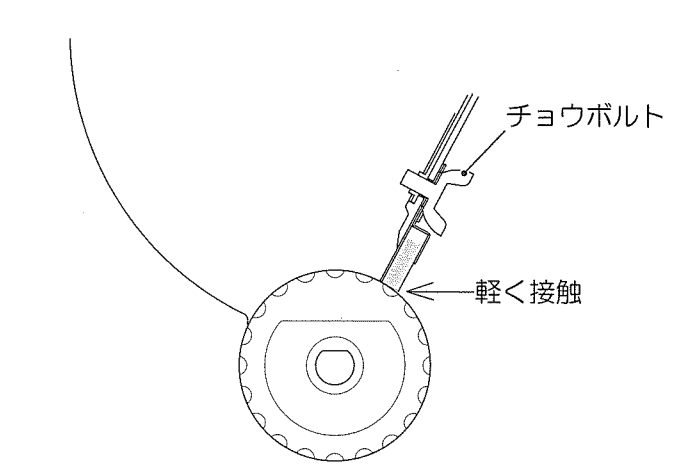
- 上げる・・・運搬時、保管時など作業しない時
 - 下げる・・・播種時（無段階調節可）
- ※運搬時など、作業をしない時は覆土板を上げて収納してください。下げたままにしておくと、破損の原因となる恐れがあります。

スクレーパーの調節



※車輪が接触しないように、スクレーパーのネジをゆるめて調節してください。

ブラシ調節



ブラシは、ロールに軽く接触した状態が標準です。ブラシを上げると播種量は多くなります。
※5個のブラシの当り具合が同じになるように調節してください。

播種方法

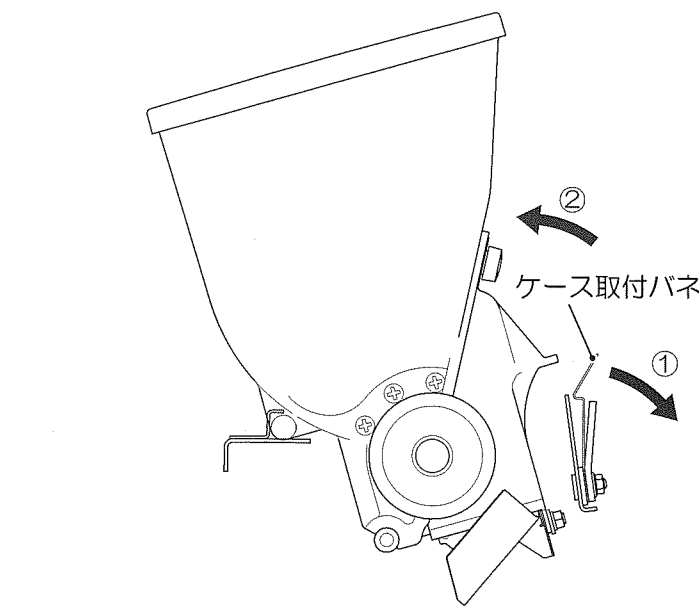
⚠ 使用上のご注意

- 必ず取扱説明書の指示に従って作業してください。ケガをしたり機械が破損したりする恐れがあります。
- 玉葱の播種以外の用途で使用しないでください。
- 作業中は必ずチェンカバーを取り付けてください。ケガをする恐れがあります。

始業点検

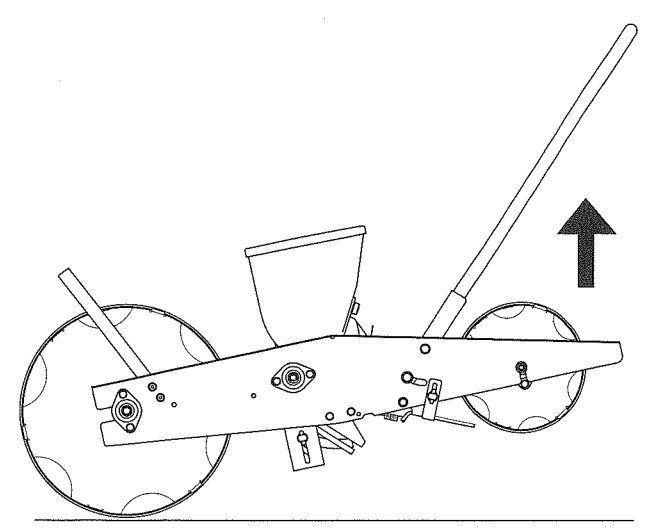
- ① 各部のボルト・ナットのゆるみ、脱落がないことを確認してください。
- ② 回転部が、スムーズに動くことを確認してください。
- ③ 種子は、市販されている、サイズのそろった新しいものをご使用ください。開封済みの種子をご使用になられる場合は、土や石、ゴミなどの異物が混入していないことを確認してください。
- ④ 種子は絶対に濡らさないでください。
- ⑤ ブラシを点検してください。もし、磨耗していれば新品と交換してください。

繰出しケースの取り外し



繰出しケースは、ワンタッチで取り外しができます。
※後側のケース取付バネを後に引いてから、繰出しケースを外してください。

移動のしかた



移動の際は、上図のようにハンドルを持ち上げ溝切りや覆土板が地面に接触しないようにしてください。後進の際、繰出しロールはワンウェイクラッチにより回転しないようになっており、種子は落下しません。

⚠ 注意

移動の際は、上図のようにハンドルを持ち上げ、溝切りや覆土板が地面に接触しないようにしてください。溝切りや覆土板が地面に接触した状態で移動すると、破損の原因となる恐れがあります。

播種方法

スプロケットの選択

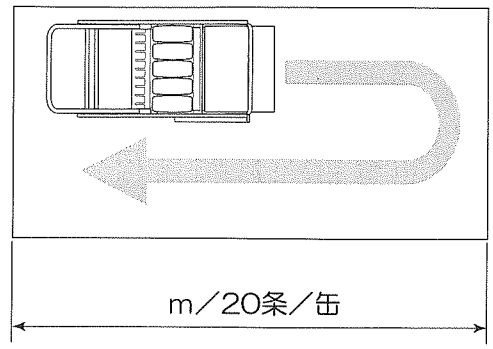
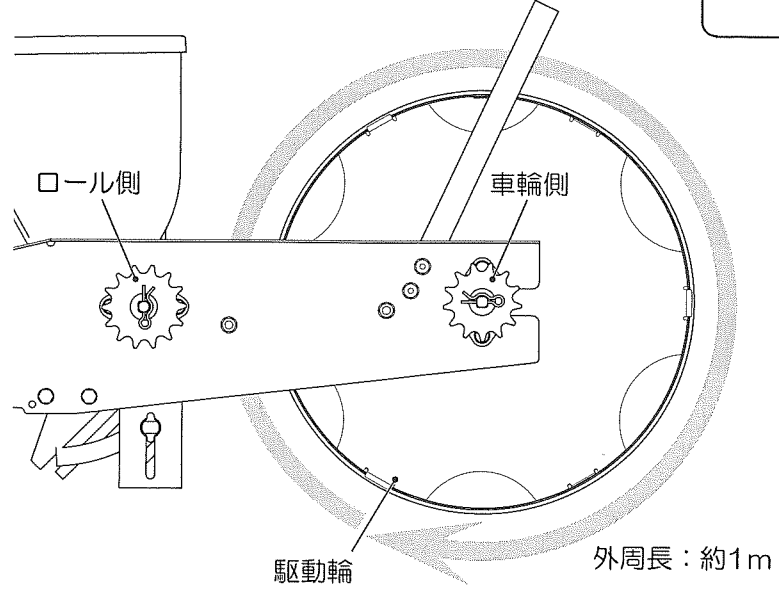
スプロケット歯数の組合せにより播種量を調節します。
ご購入時は、

- ロール側：13歯
- 車輪側：14歯

のスプロケットが装備されております。
右の目安表を参考に、スプロケット歯数の組合せを決めてください。

スプロケット歯数の組合せ								
ロール側	12	13	13	14	14	14	15	
車輪側	15	15	14	14	13	12	12	
m/20条/缶	22-26	23-26	25-29	27-32	28-32	30-35	32-37	
	多 ←		→		少			

(1缶は2dl缶を表します。)



重要! 圃場条件、品種、年度、ブラシの調節、作業速度などにより播種距離は変わります。また、5つの繰出しケースから出る種子の量に差が出る場合がありますので、圃場で播種作業する前に、播種部の下に容器を置いて繰り出すなどして確認してください。

- 作業速度が速いと、播種量は少なくなり播種距離は長くなります。
- 上記の『播種距離目安表』は、中晩生種を基準にしていますので、大粒の早生種の場合は、中晩生種より『多』の組合せを選択してください。
- 駆動輪(前車輪)の外周長は、約1mです。
 駆動輪が30回転した時進む距離は、スリップ率 5%の圃場 …… 約31.5m
 スリップ率 10%の圃場 …… 約33m です。
- スリップすると播種間隔が広くなり、播種量が少なくなりますので、注意してください。
- 繰出しケース内の種子が少なくなってくると（繰出しロールの穴が複数見える程度）種子の繰り出し量は少なくなります。

播種ムラの防止

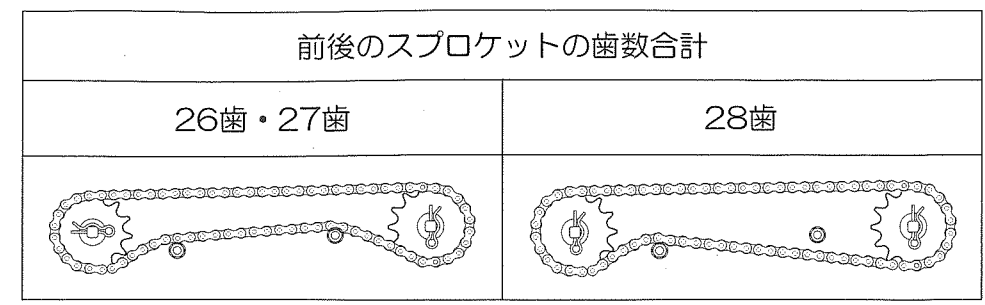
播種ムラがあると、苗の成長異常となりますので、下記事項に注意してください。

- 50cm/秒程度の速さで作業すると、播きムラが軽減されます。
- 播種速度は一定の速さで行ってください。
- 必ず減速してから停止してください。急停止すると種がかたまって落ちる場合があります。

播種方法

チェーンの掛け方

スプロケットの組合せにより、チェーンが張りすぎたり、たるみすぎたりしないように、下図のようにチェーンを掛け替えてご使用ください。



注意
作業中は必ずチェーンカバーを取り付けてください。ケガをする恐れがあります。

点検・保管方法

保守点検

- 作業終了後、繰出しケース内やブラシに引っ掛かった種子を完全に排除してください。
- 仕切り板や傾斜板のゴミを取り除いてください。
- 高圧洗浄の水洗いはしないでください。
- 回転部には注油してください。
- 下記の部品は消耗品ですので、播種前に点検してください。消耗時間は、種子の種類、その他の条件などにより差がありますので、ご注意ください。

注意
高圧洗浄の水洗いはしないでください。故障の原因となるおそれがあります。

部品番号	部品名
PWX1-4108	ブラシCP
PWX10-5113	溝切りホース

運搬・保管するときは

- 軽トラックなどで運搬する時は、ロープでしっかり固定してください。
- 保管する時は、溝切り・覆土板が地面に着かないように上げた位置で固定して保管してください。
- 明るく、平坦で直射日光の当たらない場所に保管してください。

仕様

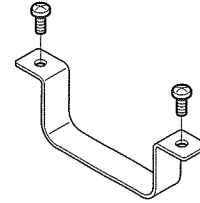
■主要諸元

名 称	玉葱床播き播種機「菜々子」	
型 式	PWX-10	
区 分	PWX10A	
機体寸法 (mm)	長さ890 × 幅470 × 高さ710	
重 量 (kg)	20	
走 行 方 式	手押し前後輪走行	
繰 出 し 方 式	ロール回転繰出し	
播 種 方 式	条播き	
播種条数 条	10	
播種条間 (cm)	4	
播種量 (標準)	天場24㎡/1缶 (20条×27m/1缶) ※	
ホッパー容量	10×5個 (着脱可能)	
付 属 品	取扱説明書・スプーン 替えスプロケット 12T・14T・15T	
オプション品	ロープ掛け座AY	

※ 1缶は2dl缶を表します。

■オプション部品

ロープ掛け座AY PWX10-6114AY



本機をロープで前方から引っ張る場合、さげ手にロープ掛け座を付けて、ロープを固定することができます。

ご使用中の故障やご不審な点、およびサービスに関するご用命は、お買い上げいただいた販売店へお気軽にご相談ください。

《ご連絡いただきたい内容》

- (1) 型式名、製造番号
- (2) お買い上げ年月日
- (3) 使用された日数、時間

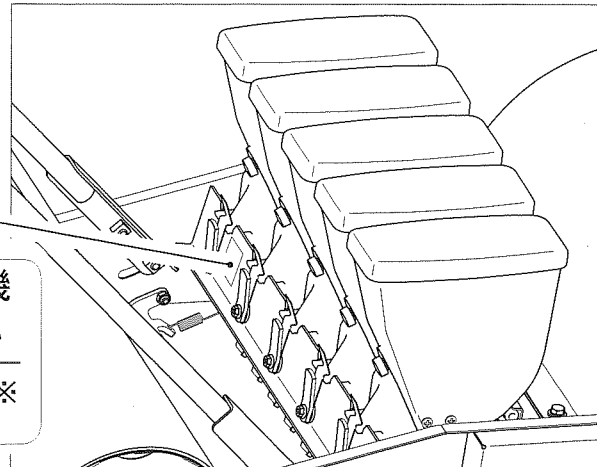
型式マーク

玉葱床播き播種機

型式:PWX-10/区分:PWX10A

製造番号 ※※※※※

みのる産業株式会社



保証規定

1. 保証期間内 (お買い上げ日より1ヶ年) に正常なる使用状態において、万一故障した場合には無料で修理いたします。
2. つぎのような場合には保証期間内でも有料修理になります。
 - (イ) 取扱説明書の注意事項を守らなかった場合
 - (ロ) 使用上の誤り、不当な修理や改造による故障及び損傷
 - (ハ) お買い上げ後の輸送・移動・落下等による故障及び損傷
 - (ニ) ご購入時に、「お買い上げ日」「販売店名」が未記入、あるいは字句を書き換えられた場合
 - (ホ) 消耗部品

保証書

※ 本書は再発行しませんので大切に保存してください。

保証期間	1ヶ年
お買い上げ日	年 月 日
お客様 住所	
〒	TEL
ご芳名	様

販売店 住所	
店名	印
	TEL

みのる産業株式会社

〒709-0892 岡山県赤松市下市447 TEL:086)955-1123 社