

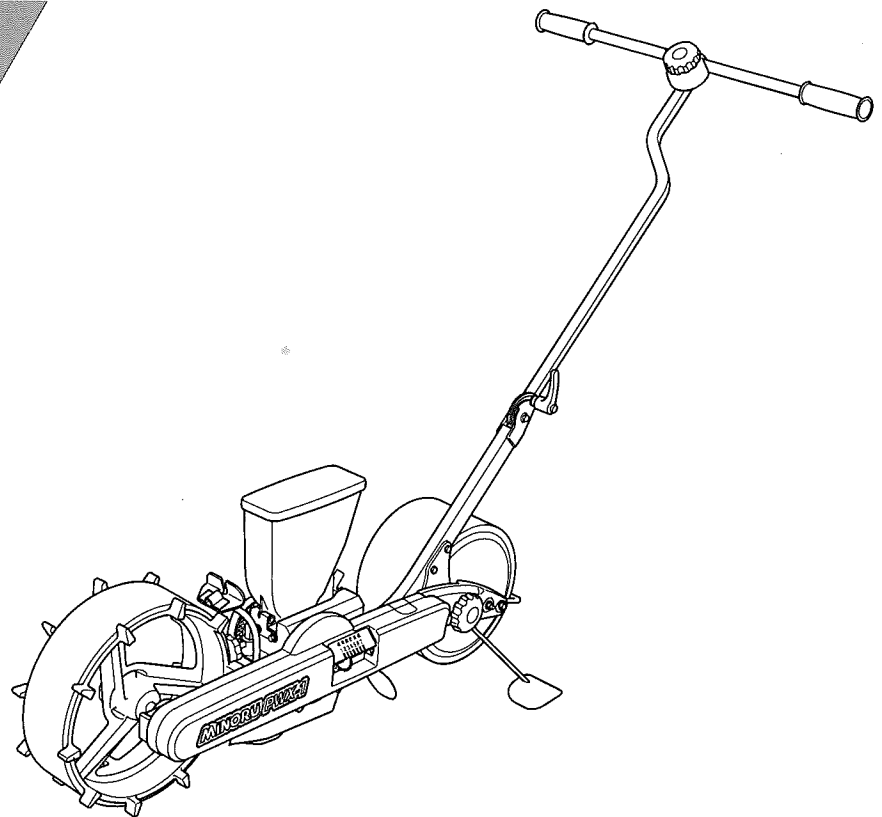
使用前に必ずよく読んで正しく使いましょう

# みのる野菜播種機

---

## PWX-1

### 取扱説明書



みのる産業株式会社

# はじめに

- この度は、野菜播種機をお買い上げいただき、誠にありがとうございました。
- この野菜播種機は、野菜の種子を圃場に播く為の機械です。他の用途には、絶対に使用しないでください。
- 本書は、野菜播種機を使用する際、ぜひ守っていただきたい安全作業に関する基礎的事項、並びに、野菜播種機を適切な状態で使っていただくための正しい使い方・整備に関する技術的事項を中心に構成しております。
- 野菜播種機を初めて使用される時はもちろん、日頃の取扱いの前にも入念に読み、内容を十分理解された上で、安全・確実な作業を心がけてください。
- この取扱説明書は、いつでも取り出して読めるように保管してください。
- 野菜播種機を貸与または譲渡される場合は、相手の方に取扱説明書の内容を十分理解していただき、この取扱説明書を野菜播種機に添付してお渡しください。
- この取扱説明書を紛失または損傷された場合は、速やかにお買いあげいただいた、販売店・JA（農協）にご注文ください。
- なお、品質・性能向上あるいは安全上の観点から、使用部品の変更を行なうことがあります。その際には、本書の内容及び、イラストなどの一部が、本機と一致しない場合がありますが、あらかじめご了承ください。
- もし、ご不明の点がございましたら、ご遠慮なくお買いあげいただいた販売店・JA（農協）に、ご相談ください。
- 取扱説明書の中の **重要** 表示は、安全上、取扱上の重要なことを示しております。よくお読みいただき、必ず守っていただくようお願いいたします。

## 目次

安全な作業をするために	1
各部の名称	2
作業前の準備	3
種子の準備	3
線出しロールの準備	3
機械の準備	5
作業の進めかた	11
作業時の調節	11
作業の手順	12
保管と手入れ	14
保管のしかた	14
消耗部品の交換のしかた	15
オプション部品（別売品）	16
線出しロール	16
他のオプション品	18
サービス資料	19
主要諸元	19
標準付属品	19

# 安全な作業をするために

本章では、機械を効率よく安全にお使いいただくために、必ず守っていただきたい事柄を説明しております。十分に熟読されて、安全な作業を行って下さい。

## ■使用者の条件

### (1) はじめに

作業を始める前に、この『取扱説明書』をよく読むことから始めてください。これが安全に快適な作業を行うための第一歩です。



### (2) 体調について

飲酒時や過労ぎみの時は、作業しないでください。この様な時に作業を行うと、誤操作などで、思わぬ事故を引き起こします。作業する時は、必ず心身とも健康な状態で行ってください。



### (3) 人に機械を貸す時は

野菜播種機を貸す時は、取扱方法をよく説明し、使用前に『取扱説明書』を熟読する様に指導してください。借りた人が、機械の取り扱いに不慣れなため、思わぬ事故を引き起こすことがあります。

## ■作業を開始する前に

### (1) 安全カバー類の装着確認

機械を使用する前に、安全カバー類が外されたままになっていないか確認しましょう。外れたまま作業を行うと、危険な部分が露出して傷害事故を引き起こす恐れがあります。

## ■作業時には

### (1) ハウスの出入りに注意

ビニールハウス等へ野菜播種機を搬入・搬出する際は、機械を引っ掛けない様に、特に注意してください。怠ると傷害事故の原因となり危険です。

### (2) 作業中は、回りの人に注意(特に子供)

作業中は、作業員以外の人は機械に近づかないでください。機械自体や、作業による飛散物等で、傷害事故を引き起こす恐れがあり危険です。

### (3) 作業開始時は、声かけあって

作業を開始する時は、周囲の安全を充分確認してください。特に補助者と共に作業する時は、声をかけ合って安全を確認してください。怠ると傷害事故の原因となり危険です。

## ■運搬・保管時は

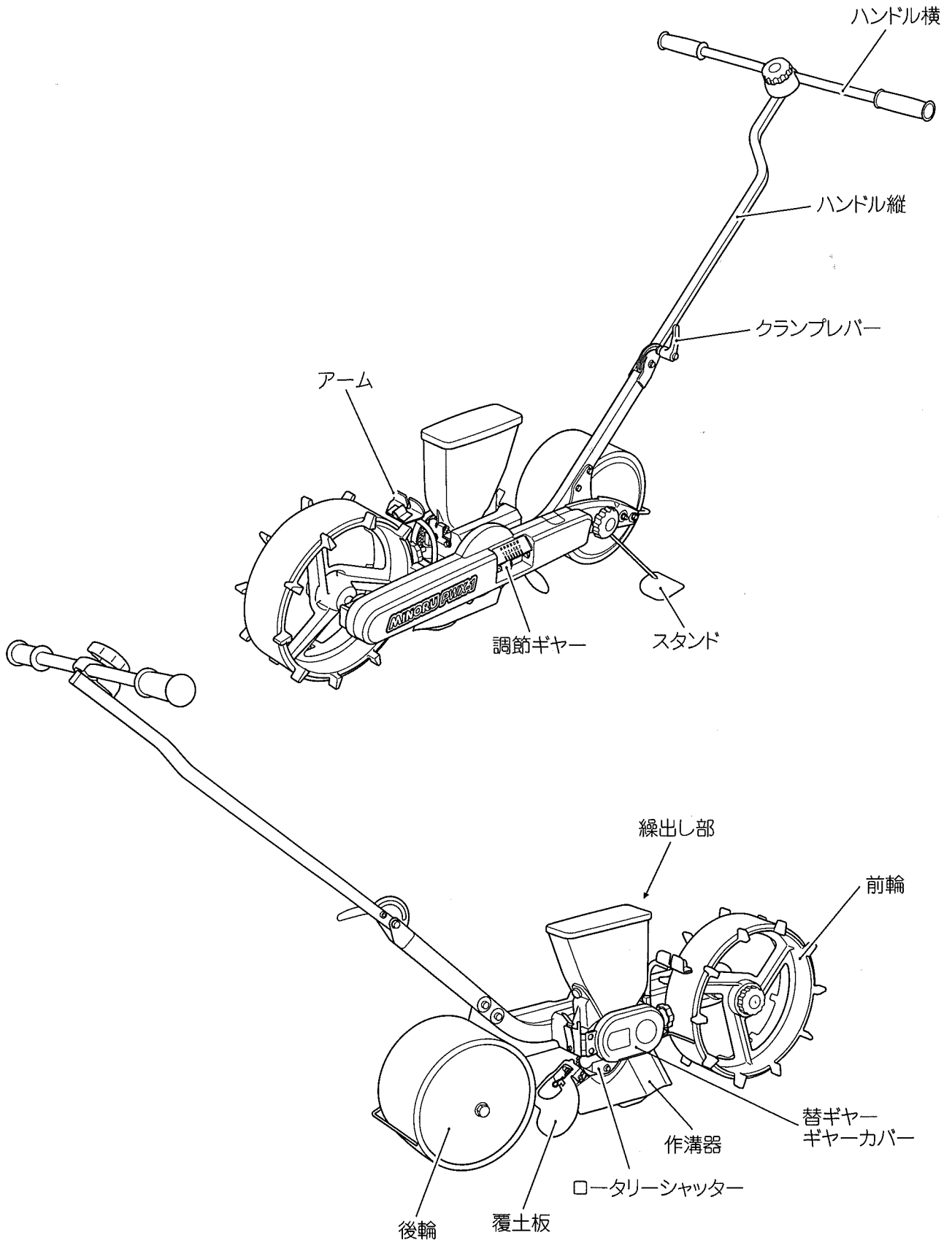
### (1) 運搬時には

野菜播種機を車両等で運搬する場合には、道路交通法に従って、安全に運搬してください。怠ると思わぬ事故を引き起こす恐れがあります。

### (2) 格納・保管は、明るく広い所に

格納・保管場所は、明るく広い所にしてください。暗く狭い所に保管していると、思わぬ事故を引き起こす恐れがあります。

# 各部の名称



# 作業前の準備

## 種子の準備

- 1.濡れた種子は使用しないでください。
- 2.ロール、ブラシ、種子ガイド等の異常磨耗や播種ムラの原因となるので、ホッパー内に種子と農薬等を混ぜて播種しないでください。
- 3.毛付にんじん、芽出しほうれんそう等の様に絡み合う種子は、播種ムラになり易いので使用しないでください。

## 繰出しロールの準備

### 1.繰出しロールの選定

(1) あらかじめ決めておく事柄

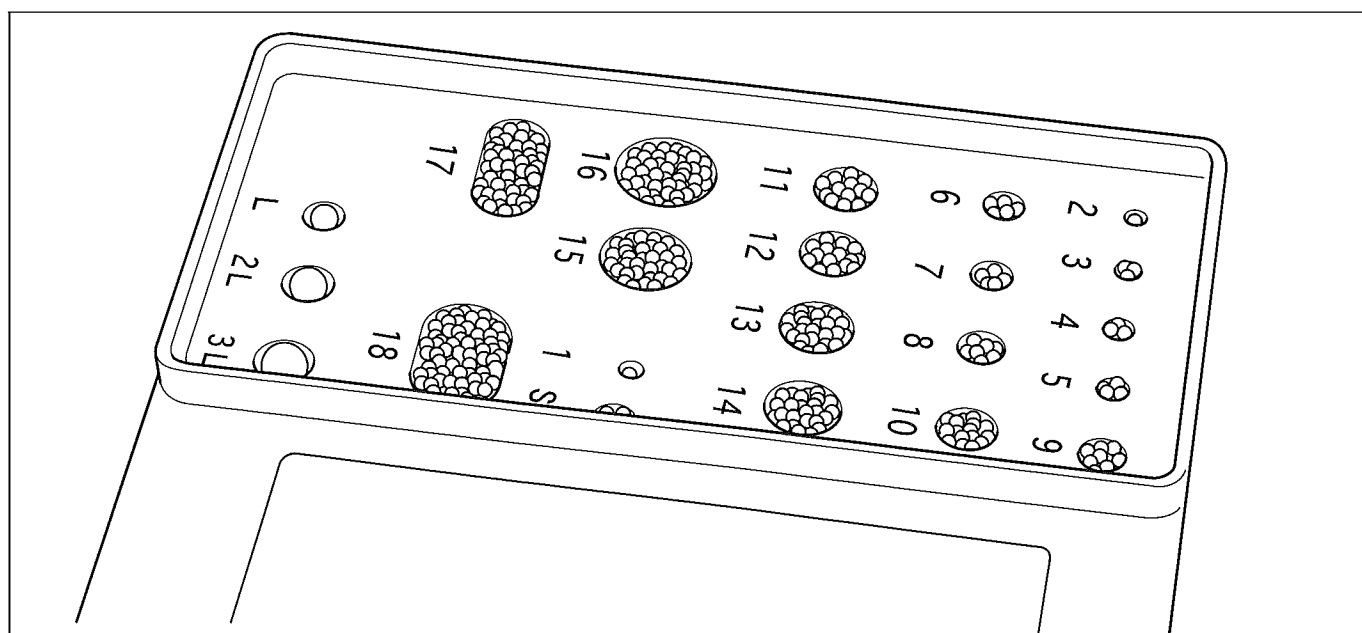
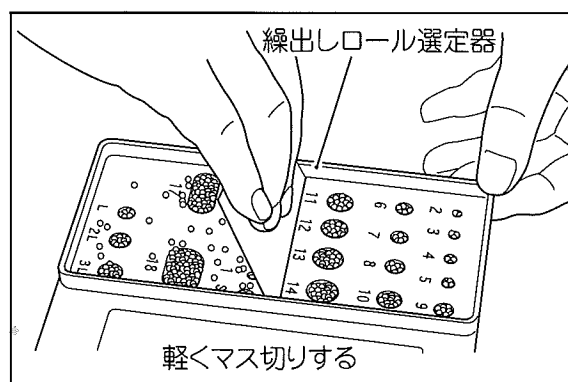
- ①作物は？
- ②裸種子かコート種子か？
- ③1穴(株)粒数
- ④播種間隔 (cm)
- ⑤ロータリーシャッターを使用する。しない。  
(正確な点播) (点・条播)

(2) 繰出しロールの穴の大きさの選定

●繰出しロール選定器を使用します。

- ①繰出しロール選定器のくぼみに種子を入れ、軽くマス切りします。
- ②希望の1穴粒数に最も近い粒数が入っている穴の番号を控えます。

**重要** 選定器は目安ですので、実作業前に必ず播種粒数を確認してください。



## 作業前の準備

(3) 繰出しロールの決定

繰出しロール選定表の穴番号を照合してロール番号を決めてください。

### 繰出しロール選定表（裸種子の場合）

(注) 繰出しロールは、別売品です。事前に購入してください。

穴番号	播種間隔 (cm)	ロール番号		穴番号	播種間隔 (cm)	ロール番号	
		ロータリーシャッター				ロータリーシャッター	
		使用する	使用しない			使用する	使用しない
1	10~29	1-6		8	10~29	8-6	
	5~16		1-12		5~16		8-12
2	10~29	2-6		9	10~29	9-6	
	5~16		2-12		5~16		9-12
3	22~60	3-3		10	10~29	10-6	
	10~29	3-6			5~16		10-12
	5~16		3-12	11	10~29	11-6	
4	22~60	4-3			5~16		11-12
	10~29	4-6		12	10~29	12-6	
	5~16		4-12		5~16		12-12
5	22~60	5-3		13	10~29	13-6	
	10~29	5-6			5~16		13-12
	5~16		5-12	14	10~29	14-6	
6	22~60	6-3			5~16		14-12
	10~29	6-6		15	10~29	15-6	
	5~16		6-12		5~16		15-12
7	22~60	7-3		16	10~29	16-6	16-12
	10~29	7-6		17	10~29		17-6
	5~16		7-12	18	10~29		18-6

※ (1) 注文する場合は、ロール番号を指定してください。

(2) 「ロータリーシャッター使用しない」欄に記載のロールを使用するときは、ロータリーシャッターを取り外して使用してください。

## 繰出しロール選定表（コート種子の場合）

（注）繰出しロールは、別売品です。事前に購入してください。

穴番号	1株粒数	播種間隔 (cm)	ロール番号		穴番号	1株粒数	播種間隔 (cm)	ロール番号					
			ロータリーシャッター					ロータリーシャッター					
			使用する	使用しない				使用する	使用しない				
L	1	22~60	L1-3		2L	1	22~60	2L1-6					
		10~29	L1-6				4~11		2L1-18				
		4~11		L1-18			1~5		2L1-36				
		1~5		L1-36			22~60	2L2-6					
	2	22~60	L2-3			2	2	4~11		2L2-18			
		10~29	L2-6					22~60	2L3-6				
		4~11		L2-18				4~11		2L3-18			
		22~60	L3-3					3L	1	22~60	3L1-6		
	10~29	L3-6		2		2	22~60			3L2-6			
	4~11		L3-18				3			3	22~60	3L3-6	
	22~60	L3-3											

※（1）注文する場合は、ロール番号を指定してください。

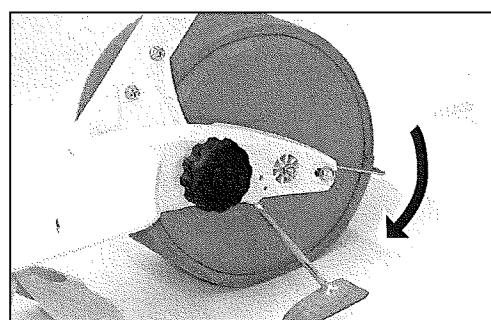
（2）「ロータリーシャッター使用しない」欄に記載のロールを使用するときは、ロータリーシャッターを取り外して使用してください。

（3）この表は、住友化学工業（株）製のコート種子用です。他の種子では繰出し性能が異なります。

## 機械の準備

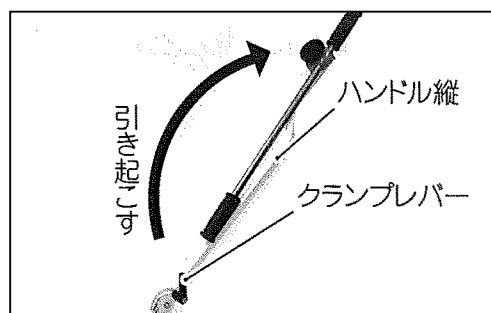
### 1. スタンドをセットします。

スタンドを、矢印方向にロックするまで回してください。



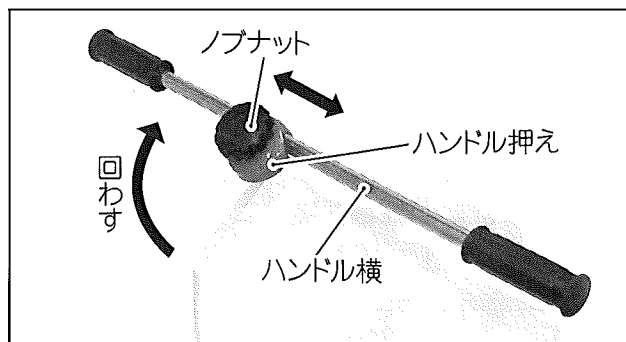
### 2. ハンドルをセットします。

- （1）クランプレバーをいっぱいに緩めます。
- （2）ハンドル縦を引き起こします。
- （3）クランプレバーをしっかり締付けます。



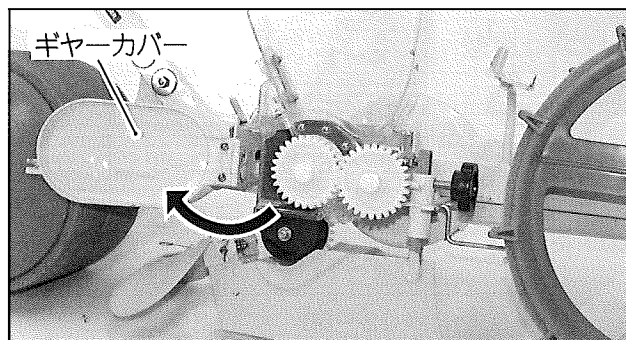
## 作業前の準備

- (4) ノブナットをいっばいに緩めます。
- (5) ハンドル横を矢印方向に回します。  
**重要** 無理に回さないで下さい。ノブナットを充分緩めていないと、ハンドル押えが破損することがあります。
- (6) 左右方向を合せます。
- (7) ノブナットをしっかり締付けます。

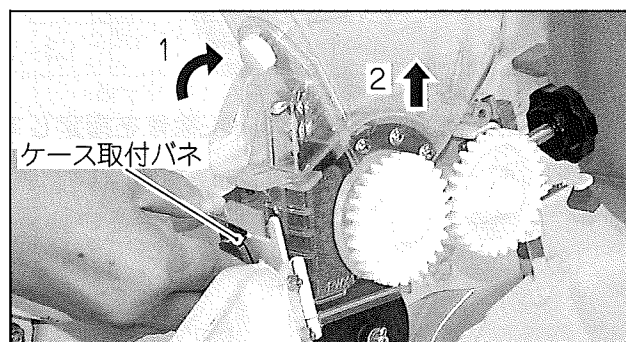


### 3. 繰出し部を取り外します。

- (1) ギヤカバーを矢印方向に開きます。

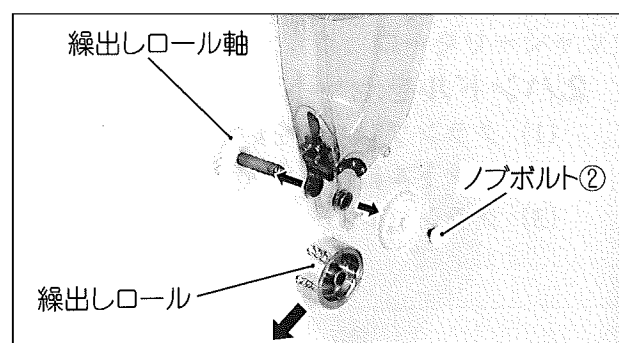
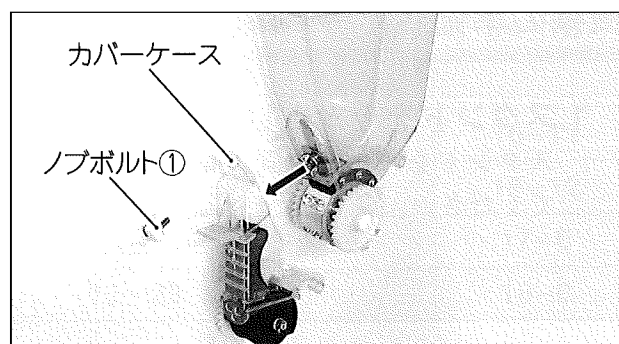


- (2) ケース取付バネを引き、繰出しケースを矢印①、②の方向へ動かして取り外してください。



### 4. 繰出しロールの交換

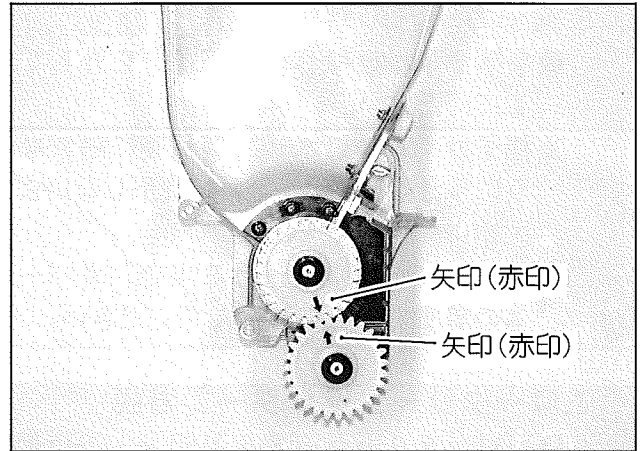
- (1) ノブボルト①を取り外します。
- (2) カバーケースを外します。
- (3) ノブボルト②を取り外します。
- (4) 繰出しロール軸を抜き取り、繰出しロールを取り出します。



## 作業前の準備

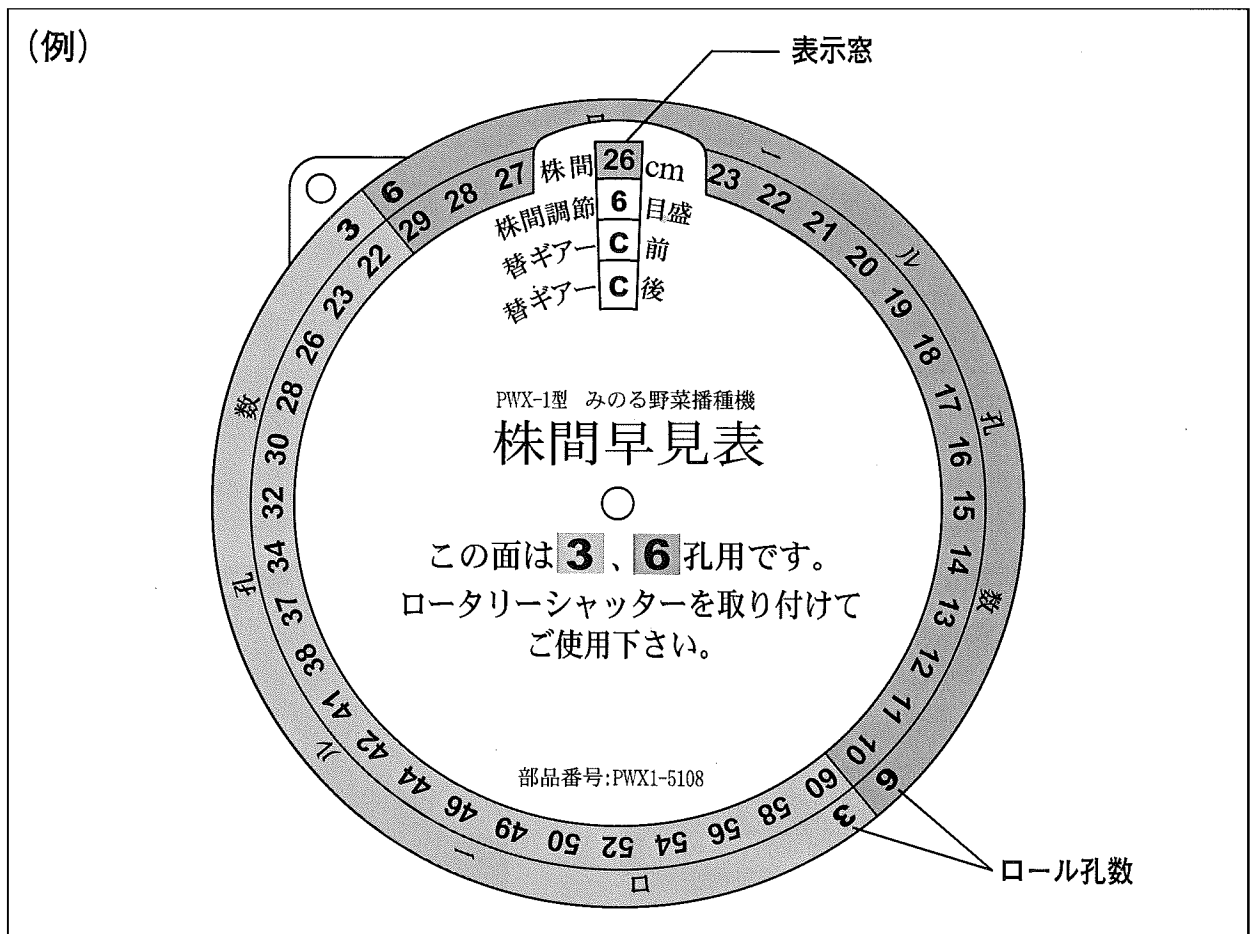
(5) 逆の手順で、希望の繰出しロールを取り付けます。

- 重要**
- ブラシが繰出しロールに軽く当たっていることを確認してください。
  - ロータリーシャッターを使用する場合、カバーケースの取り付け時にギヤの歯の山と谷の矢印（赤印）を合せてください。  
合っていないと、ロータリーシャッターに種子が噛み込み、ロックしたり点播が乱れます。



### 5. 播種間隔（株間）の設定

- 付属の株間早見表を使用します。
- (1) 使用する繰出しロールの孔数を確認します。  
※ロール番号の後ろの数字が孔数を表しています。  
(例) 3-6……6孔 7-12……12孔 L2-3……3孔 2L1-18……18孔  
12・18・36孔の場合、ロータリーシャッターは使用できません。  
孔数に応じて、株間早見表の表・裏を使い分けてください。
- (2) 株間早見表の表示窓を、「ロール孔数」の希望する株間数字に合わせてください。  
「株間調節目盛」の番号と、「替ギヤ前」・「替ギヤ後」の記号が表示されます。
- 株間は土質、又播種スピードにより、のびる場合があります。

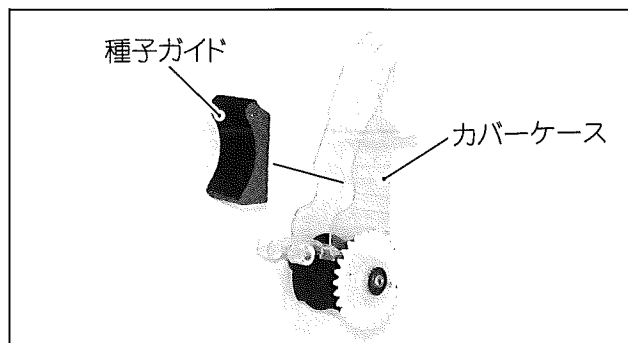


## 6. 種子ガイドの着脱

●条播する場合は、種子ガイドを外して使用してください。

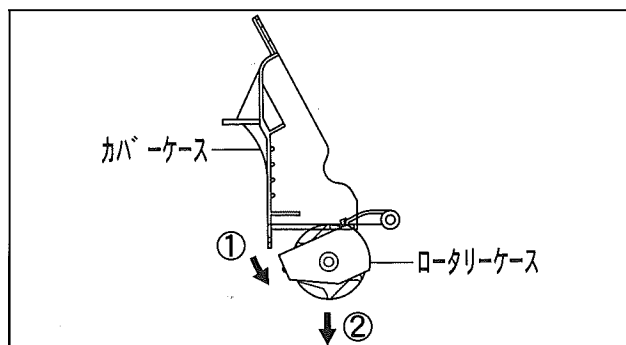
※種子ガイドは、水・油・薬品等に触れないようにし、直射日光を避けて変形しないよう、大切に保管してください。

種子ガイドを取り付ける場合、カバーケースの奥まで軽く押し込んでください。

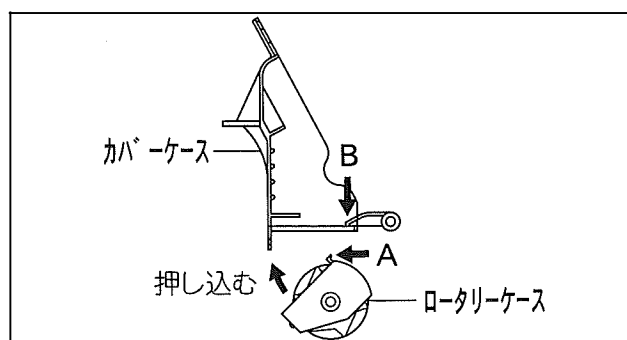


## 7. ロータリーシャッターの着脱

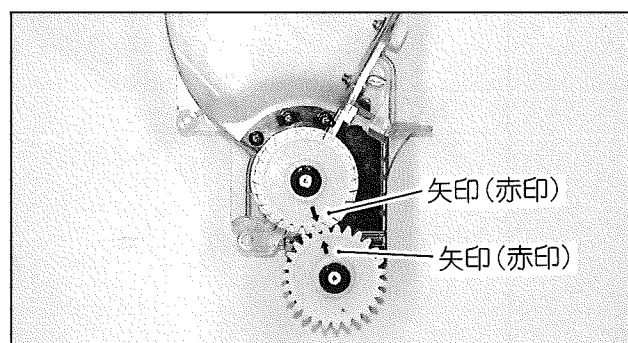
(1) ロータリーケースを矢印①・②の手順で外してください。



(2) ロータリーシャッターを取り付ける場合は、ロータリーケースのA部をカバーケースのB部に引っ掛けて、矢印方向へ押し込んでください。



**重要** ロータリーシャッターを使用する場合は、取付け時にギヤの歯の山と谷の矢印（赤印）を合せてください。合っていないと、ロータリーシャッターに種子が噛み込み、ロックしたり点播が乱れます。



## 8. 繰出し部を取り付けます。

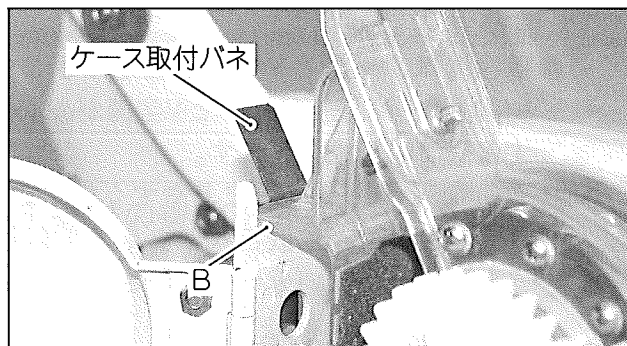
(1) 繰出しケースのA部を、ケース押え金具の下に差し込みます。（矢印①）

(2) 繰出しケースを、矢印②の方向へ押し下げます。



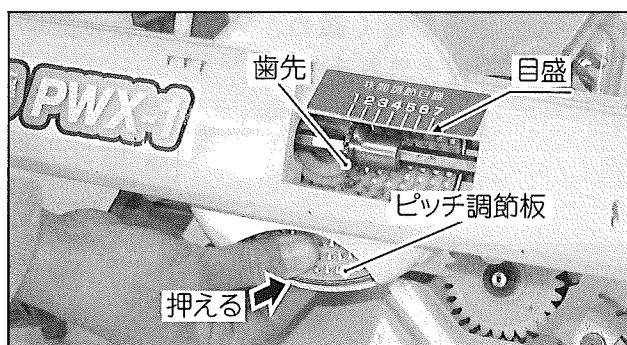
## 作業前の準備

- (3) ケース取付バネが、繰出しケースのB部に引っ掛っていることを確認してください。

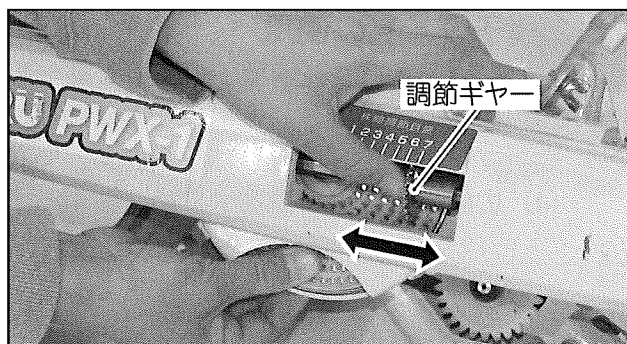


### 9. 株間調節目盛の設定

- (1) ピッチ調節板を親指で押えておきます。



- (2) 調節ギヤを前後方向に移動させ、ギヤの歯先と目盛を合せます。  
(3) ピッチ調節板を元に戻します。

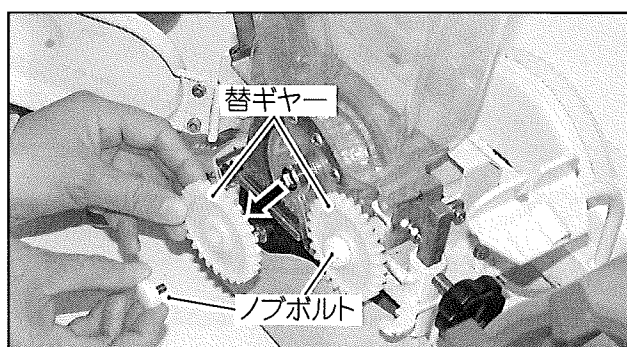


### 10. 替ギヤの交換

- (1) ノブボルトを外し、替ギヤを交換してください。

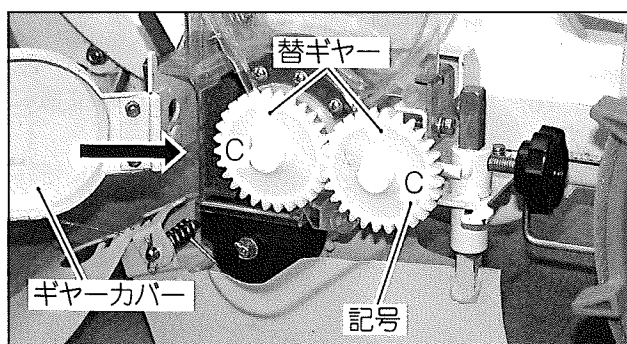
※替ギヤの記号はアルファベットで表示しています。

替ギヤ-F.Gはオプション（別売品）です。



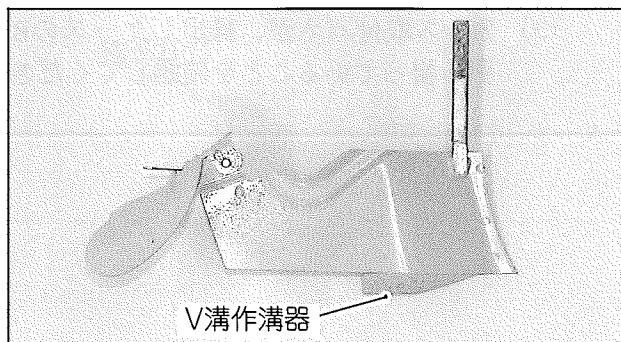
- (2) 記号が外側になるように差し込んでください。

- (3) ノブボルトを締付け、ギヤカバーを閉じてください。

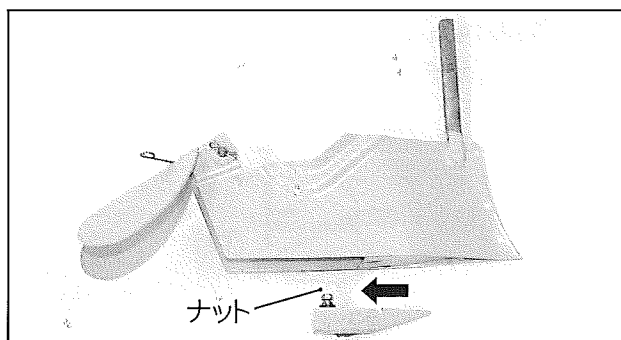


## 11. 播種溝の設定

- 播種溝は、平溝とV字溝が設定できます。  
V溝作溝器を取り付けるとV字溝が、取り外すと平溝が形成されます。  
V字溝は、種子がまとまりやすくなります。  
平溝は、種子が拡散されやすくなります。  
希望に応じて使い分けてください。



- ナットを軽く緩め、V溝作溝器を矢印方向へ引くと外れます。



## 12. 種子ガイドの使用

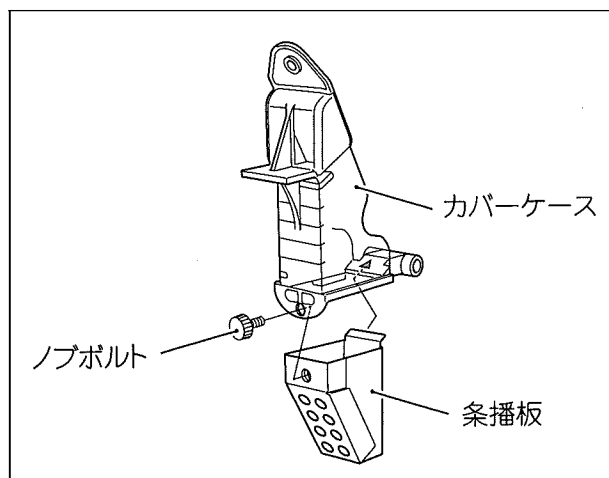
- (1) 裸種子及びコート種子の繰出しロール3孔、6孔はロータリシャッターと組合せて使用します。
- (2) 裸種子の繰出しロール12孔で点播に使用します。
- (3) コート種子の繰出しロール18孔、36孔の時使用します。
- (4) 広幅播作溝器で播種する時、使用します。

## 13. 条播の方法

- (1) ロータリーケースを外してください。  
(8ページ参照)
- (2) 種子ガイドを外してください。  
(8ページ参照)
- (3) 繰出しロールを12孔に交換してください。  
(6ページ参照)
- (4) 替ギヤの前側を「C」、後ろを「C」にセットしてください。  
(9ページ参照)
- (5) 株間調節目盛りを「1」にしてください。  
(9ページ参照)
- (6) 株間は条播に適する「5cm」の位置になります。

以上のように本機をセットすることにより条播で播くことができます。

- オプションの条播板を使用すると少量播種時に、より均一な条播にすることができます。

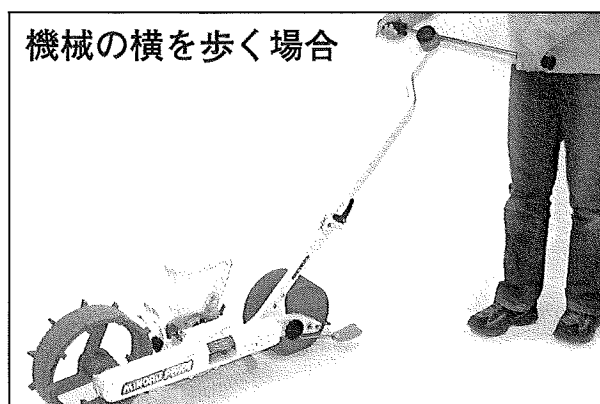


# 作業の進めかた

## 作業時の調節

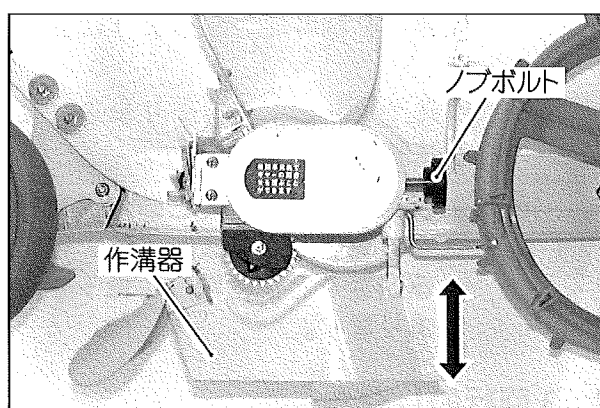
### 1. ハンドルの調節

- ノブナットを緩め、作業に適した位置にセットしてください。

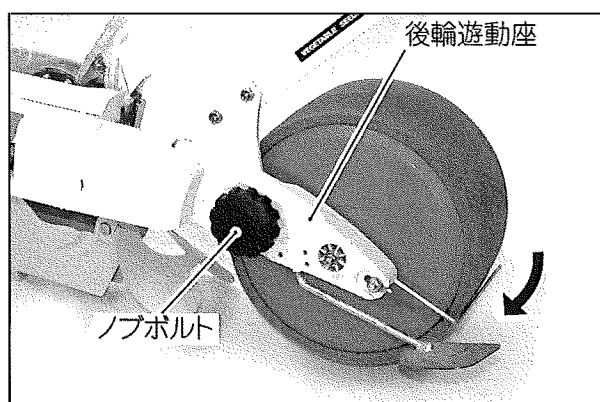


### 2. 播種深さの調節

- (1) ノブボルトを緩め、作溝器を上下に動かして調節してください。



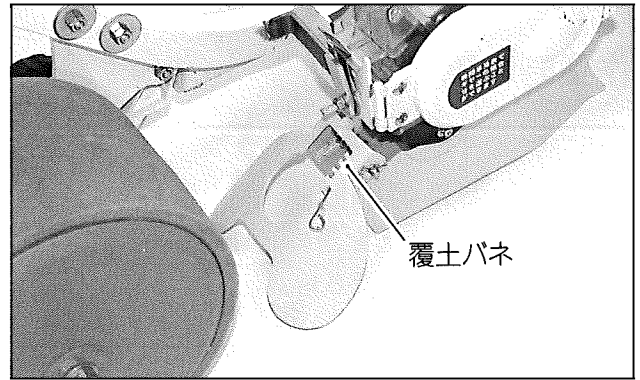
- (2) 播種深さが充分浅くならない場合は、後輪遊動座のノブボルトを緩め、後輪を下げて調節してください。



**重要** 播種深さは、播きはじめに実際の深さを確認し、微調整を加えてください。

### 3.覆土量の調節

- 覆土パネの掛け替えで覆土量が変わります。播きははじめに、覆土量を確認しながら調節してください。

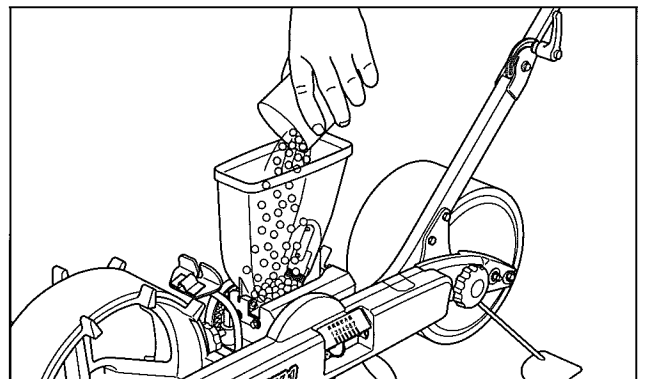


## 作業の手順

### 1.種子の供給

- 繰出しケースの蓋を外し、種子を供給してください。  
補給する場合は、種子が少し残っているうちに補給してください。

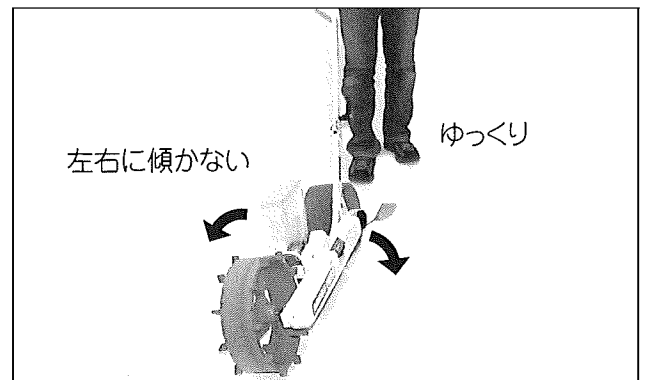
**重要** 播種粒数、株間が希望通りになっていることを確認の上播種作業を行ってください。



### 2.播き進みかた

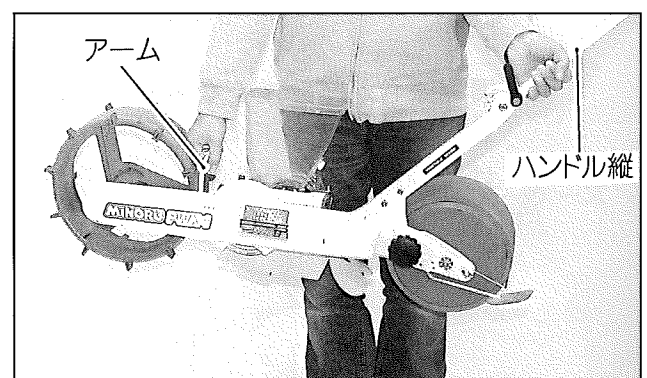
- (1) 機械が左右に傾かないように支持してください。
- (2) 作業速度は、「ゆっくり歩き」程度が適正速度です。

**重要** 機械が左右に傾くと、点播状態が悪くなる場合があります。又、作業速度が速過ぎると播種精度が低下する場合があります。



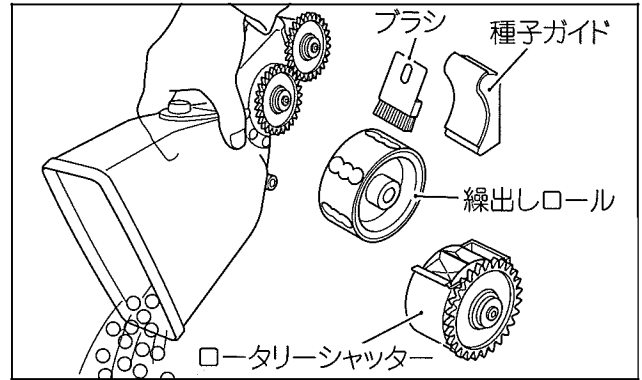
### 3.回行のしかた

- (1) ハンドル縦とアームを持って回行してください。
- (2) 機械は、地面に静かに置いてください。
- (3) 条間は、線引きマーカ（別売品）を使用すると合せやすくなります。



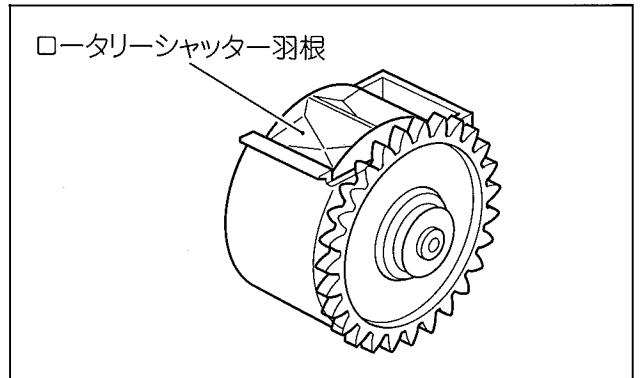
#### 4.残った種子の取り出しかた

- (1) 繰出し部を取り外します。(6ページ参照)
- (2) 繰出しケースの蓋を外し、種子を取り出します。
- (3) カバーケースを外し(6ページ参照)、繰出しロールやブラシ、種子ガイド、ロータリーシャッター等に付着している種子を取り除いてください。



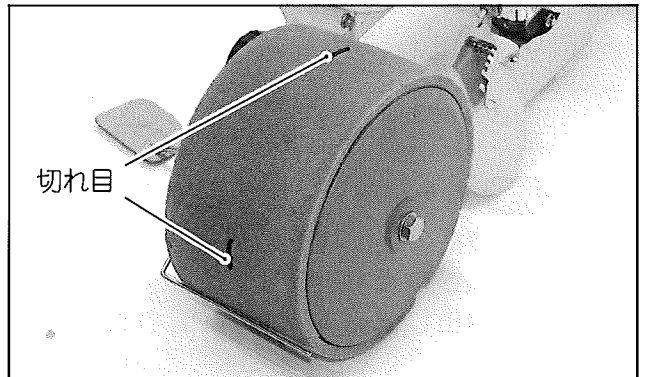
#### 5.ロータリーシャッターの掃除

- ロータリーシャッターの羽根にほこりが溜まると、播種精度が悪くなります。時々点検し、柔らかい布等でほこりを取り除いてください。(8ページ参照)



#### 6.後輪スポンジについて

- しばらく作業すると、後輪スポンジに切れ目が生じますが、使用上は全く問題ありません。



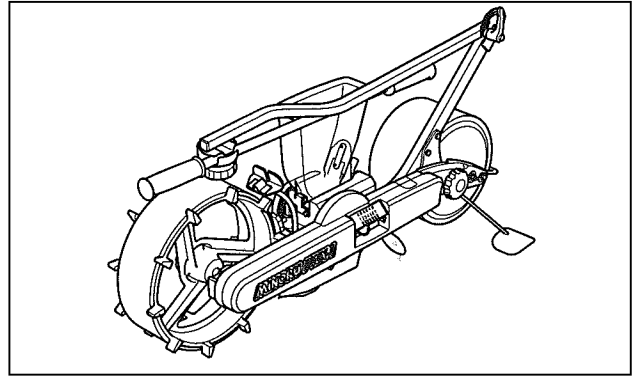
# 保管と手入れ

## 保管のしかた

### 1. ハンドルを格納して保管してください。

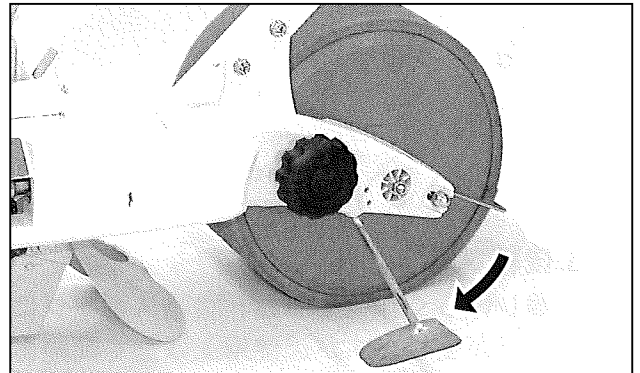
- ハンドルが伸びたままでは、機械が不安定になります。必ず格納して保管してください。

(5・6ページ参照)



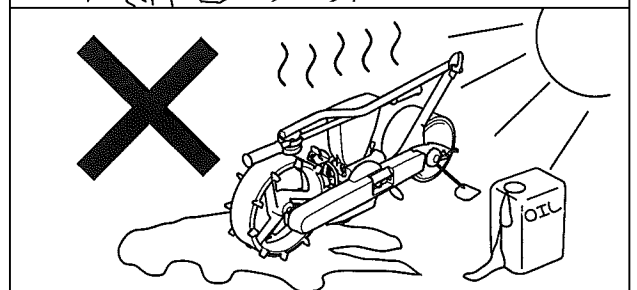
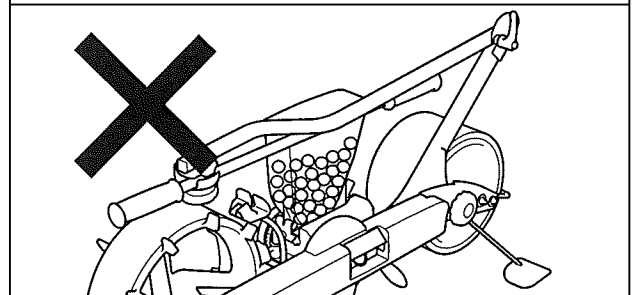
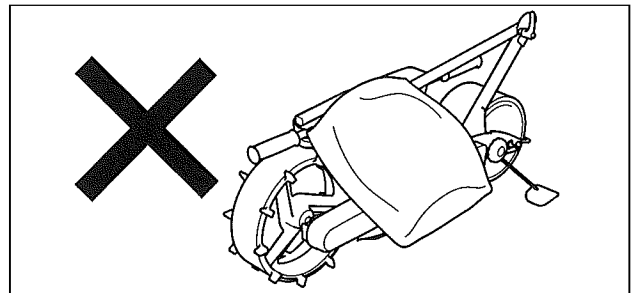
### 2. スタンドを使用して保管してください。

(5ページ参照)



### 重要 禁止事項

- (1) 機械の上に物をのせないでください。機械が破損する恐れがあります。
- (2) 繰出しケースに種子を入れたまま保管しないでください。故障の原因になります。
- (3) 高温な場所や、油類・農薬・薬品等に触れる場所、直射日光の当る場所で保管しないでください。変形や破損の原因になります。

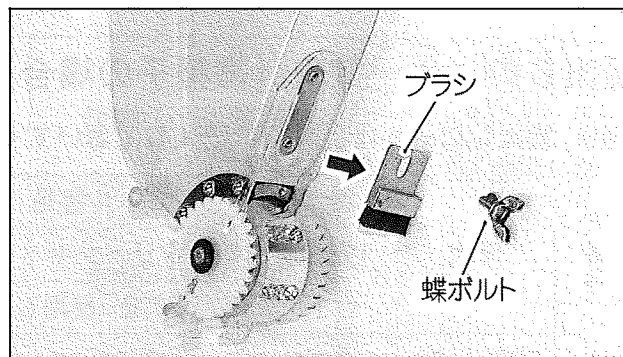


## 消耗部品の交換のしかた

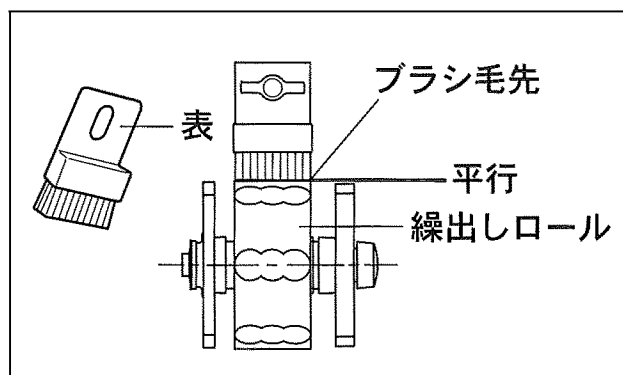
### 1. ブラシの交換

● ブラシが磨耗したり、著しく変形すると、播種精度が悪くなります。

- (1) カバーケースを外してください。(6ページ参照)
- (2) 蝶ボルトを外し、ブラシを交換してください。



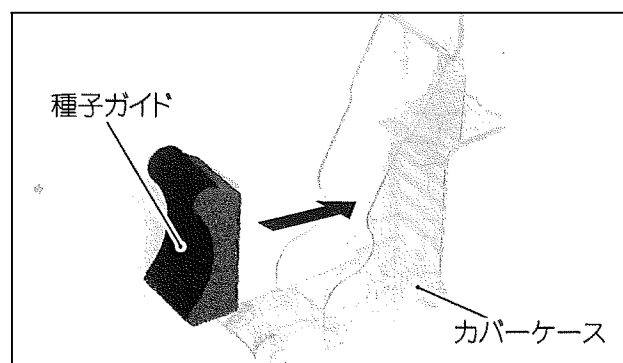
- (3) ブラシの表裏の向きを間違わないようにしてください。
- (4) ブラシの毛先が、繰出しロールの表面に平行に、軽く当るよう調節してください。



### 2. 種子ガイドの交換

● 種子ガイドが磨耗したり、著しく変形すると、播種精度が悪くなります。

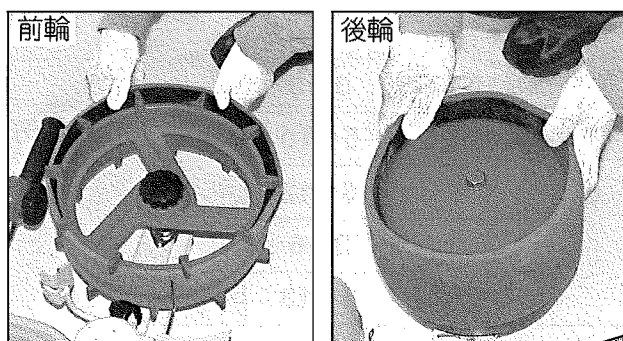
- (1) カバーケースを取り外してください。(6ページ参照)
- (2) 種子ガイドを交換してください。
- (3) 種子ガイドは、カバーケースに軽く押し込んでください。



### 3. 前輪・後輪のスポンジの交換

● スポンジが著しく傷むと、播種間隔がずれたり、泥の付着が多くなります。

- (1) 機械を横に寝かせて、安定させてください。
- (2) ゴムのベースを引き伸ばしながら、取り外してください。
- (3) 新しいスポンジを、ていねいにはめてください。



**重要** 作業する時は、手袋を着用してケガをしないように注意してください。

# オプション部品（別売品）

## 繰出しロール

### 繰出しロール一覧表（裸種子の場合）

（注）繰出しロールは、事前に購入しておいてください。

穴番号	作物	1穴粒数	ロール番号		穴番号	作物	1穴粒数	ロール番号	
			ロータリーシャッター					ロータリーシャッター	
			使用する	使用しない				使用する	使用しない
1	小松菜（小粒）	2～4	1-6	1-12	9	大根（小粒）	3～5	9-6	9-12
2	人参（小粒）	1～5	2-6	2-12		ほうれん草（丸小粒）	3～5		
3	高菜	3～5	3-3	3-12	10	大根（中粒）	3～5	10-6	10-12
	小蕪	2～4				ほうれん草（丸中粒）	3～5		
	水菜	2～4			11	大根（大粒）	2～4	11-6	11-12
	しそ	3～6				ごぼう	3～6		
	小松菜	2～4			12	ほうれん草（丸大粒）	3～6	12-6	12-12
	チンゲン菜	2～4							
4	レタス	3～7	4-3	4-12	13	ほうれん草（和）	3～6	13-6	13-12
	人参（中粒）	2～7	4-6						
5	白菜	2～4	5-3	5-12	14	小豆	2～4	14-6	14-12
	蕪	2～4	5-6			そば	4～7		
	パセリ	2～5	6-3		6-12	15	オクラ	2～4	15-6
白菜	2～4	6-6		小麦			7～9	16-6	
6	人参（大粒）	2～7		7-3		7-12	17	ビール麦	6～9
	金時人参	2～7	7-6		18		ビール麦	10～15	
7	キャベツ	2～4	8-6	8-12					
	野沢菜	2～4							
	葉ネギ	4～8							
8	大根（極小粒）	3～5							
	春菊	5～10							
	ネギ	6～12							
	ニラ	3～6							
	みつば	6～13							

※（1）注文する場合は、ロール番号を指定してください。

（2）「ロータリーシャッター使用しない」欄に記載のロールを使用するときは、ロータリーシャッターを取り外して使用してください。

（3）「1穴粒数」は、地域、採収年度により異なる場合があります。

繰出しローラー一覧表 (コート種子の場合)

(注) 繰出しローラーは、事前に購入しておいてください。

穴番号	作物	1株粒数	ローラー番号		穴番号	作物	1株粒数	ローラー番号	
			ロータリーシャッター					ロータリーシャッター	
			使用する	使用しない				使用する	使用しない
L	白菜・レタス キャベツ カリフラワー ブロッコリー	1粒	L1-3		2L	ネギ	1粒	2L1-6	
		2粒	L2-3				2粒	2L2-6	
		3粒	L3-3				3粒	2L3-6	
	蕪 野沢菜 中国野菜	1粒	L1-6			人参 ネギ たまねぎ ニラ ホウレン草	1粒		2L1-18
		2粒	L2-6				2粒		2L1-36
		3粒	L3-6				3粒		2L2-18
	人参 小蕪 中国野菜	1粒		L1-18	3L	大根	1粒	3L1-6	
				L1-36			2粒	3L2-6	
				L2-18			3粒	3L3-6	
			L3-18						

- ※ (1) 注文する場合は、ローラー番号を指定してください。  
 (2) 「ロータリーシャッター使用しない」欄に記載のローラーを使用するときは、ロータリーシャッターを取り外して使用してください。  
 (3) この表は、住友化学工業(株)製のコート種子用です。他の種子では繰出し性能が異なる場合があります。

ホウレンソウ用1粒播種用ローラー (特殊ローラー)

(裸種子の場合)

メーカー	品名	種子サイズ	ローラー番号	
			ロータリーシャッター	
			使用する	使用しない
カネコ	サンピアテン	L	L1-18	
	グリーンホープ	M	HU1-18M	
トキタ	TSX-63	M	HU1-18M	
	プリウス	M	HU1-18M	
サカタ	ミストラスル	M	HU1-18M	
	アクティブ	L	HU1-18L	
	アクティブ	M	HU1-18M	

(コート種子の場合)

メーカー	品名	種子サイズ	ローラー番号	
			ロータリーシャッター	
			使用する	使用しない
住友化学	—	M	2L1-18	

## 他のオプション品

部品番号	部品名	1台当たりの 使用個数	備考
PWX1-9501	替ギヤーF	1個	播種間隔を1cmにしたい場合に使用します。 (L1-36と流用)
PWX1-9502	替ギヤーG	1個	
PWX1-9100	線引きマーカ-AY	1セット	条間合せが楽になります。 (条間は調節できます。)
PWX1-9200	広幅播装置AY	1セット	広幅に播く時に使用します。
PWX1-9300	狭幅鎮圧輪AY	1セット	鎮圧幅が8cmです。
PWX1-9400	条播板AY	1セット	少量均一条播に適しています。
PWX1-9600	施薬装置AY	1セット	播種と同時に施薬ができます。

# サービス資料

## 主要諸元

名称	野菜播種機「菜々子」
型式	PWX-1
条数	1
機体寸法 (cm)	長さ125×幅60×高さ88 (作業時寸法)
重量 (kg)	6.6
繰出し方法	ロール回転繰出し (交換ロール式)
播種方式	点播・条播
播種間隔	2～60cmまで43段階※オプションギヤー・ロールの使用で1cmも可。
ホッパー容量 (ℓ)	1

## 標準付属品

部品番号	部品名	個数	部品番号	部品名	個数
PWX1-4203	替ギヤーA	1	PWX1-4209	繰出しロール選定器	1
PWX1-4204	替ギヤーB	1	PWX1-4107	種子ガイドCP	1
PWX1-4206	替ギヤーD	1	PWX1-5108	株間早見表	1
PWX1-4207	替ギヤーE	1	PWX1-8201	取扱説明書	1

## ■補修用部品供給年限について

この商品の補修用部品の供給年限（期間）は、製造打切り後9年といたします。ただし、供給年限内であっても、特殊部品につきましては納期等についてご相談させていただく場合もあります。補修用部品の供給は、原則的には上記の供給年限で終了いたしますが、供給年限経過後であっても部品供給のご要請があった場合には、納期及び価格についてご相談させていただきます。

## ◆純正部品を使いましょう

補修用部品は、安心してご使用いただける純正部品をお買い求めください。

市販類似品をお使いになりますと、機械の不調や、機械の寿命を短くする原因になります。

## ◆純正アタッチメントを使いましょう

純正アタッチメントは、本機に一番よくマッチするように研究され、徹底した品質管理のもとで生産・出荷しておりますので、安心してご使用いただけます。

市販類似品をお使いになりますと、作業能率の低下や、機械の寿命を短くする原因になります。

# **MEMO**

# **MEMO**



## アグリスタイル 産業株式会社

本 社 工 場 〒709-0892 岡山県赤磐市下市447  
TEL.(086) 955-1123(代) FAX.(086) 955-5520

東 京 支 店 〒337-0042 埼玉県さいたま市見沼区南中野210  
TEL.(048) 683-9451(代) FAX.(048) 683-9452

長野営業所 〒389-1104 長野県長野市豊野町浅野582-4  
TEL.(026) 257-6530(代) FAX.(026) 257-6531

九 州 支 店 〒818-0066 福岡県筑紫野市大字永岡1020-1  
TEL.(092) 921-6006(代) FAX.(092) 921-6008

宮崎営業所 〒880-0036 宮崎県宮崎市花ヶ島町小無田649-10  
TEL.(0985) 36-3870(代) FAX.(0985) 36-3871

ホームページ <http://www.agri-style.com>