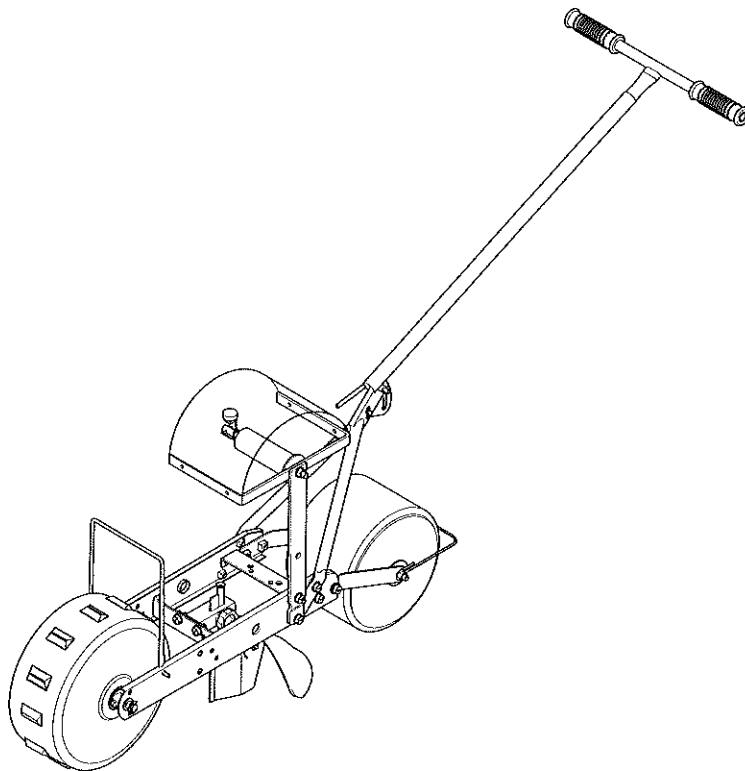


みのる野菜播種機

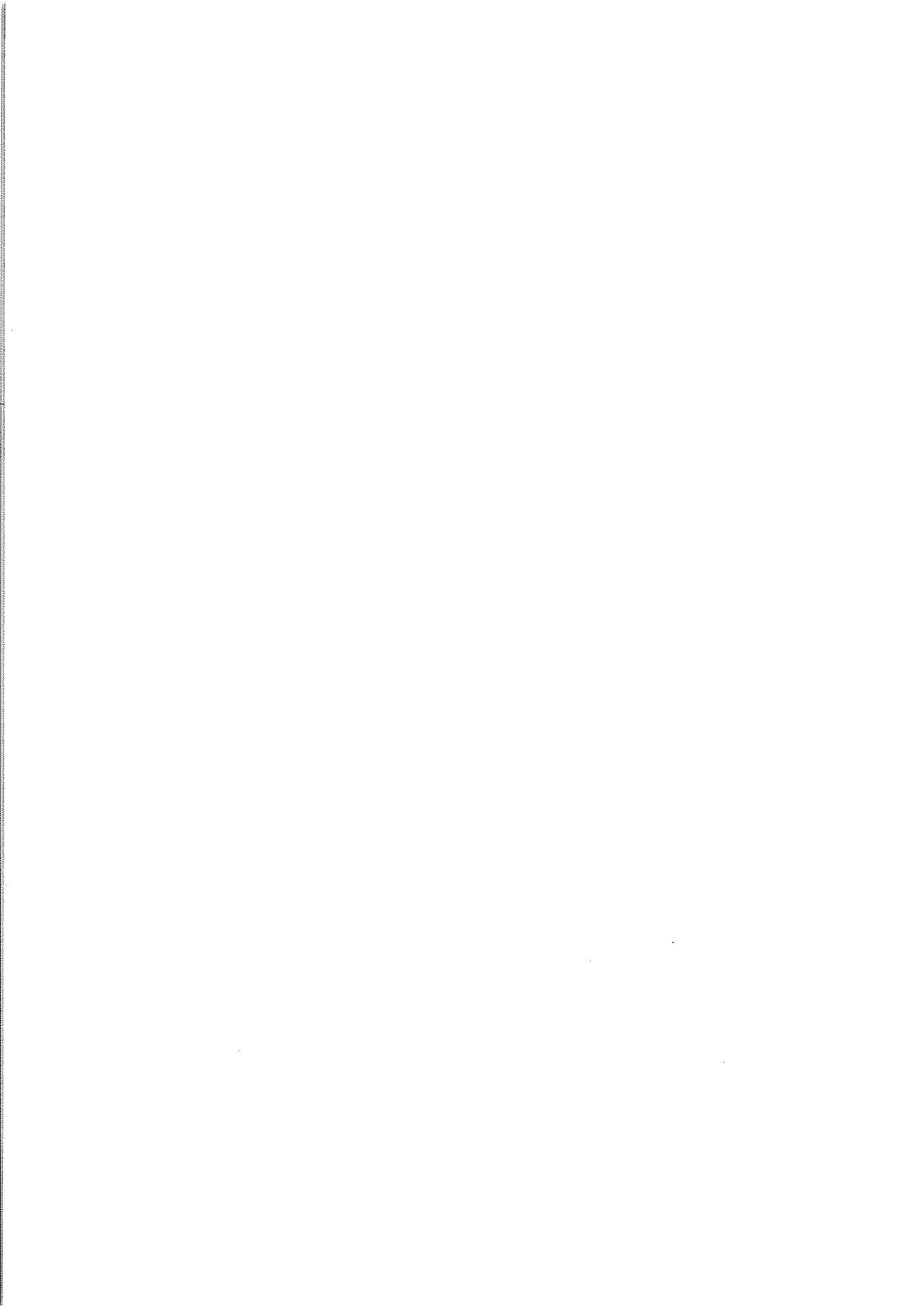
テープセッター PTS-121型

取扱説明書



みのる産業株式会社

東京・岡山・九州



はじめに

この度は **みのる** 野菜播種機をお買上げ賜り、厚くお礼申し上げます。
本機は当社が多年にわたる経験と技術を結集して完成いたしましたもので必ず皆様のご期待にそい得るものと自負いたしております。
尚、ご使用前には必ず本取扱説明書を熟読せられ本機の特長、性能が充分発揮できるよう効果的にご使用くださるようお願い申し上げます。
又、お買い上げの製品と本書や梱包箱に記載したイラストは異なることがあります。

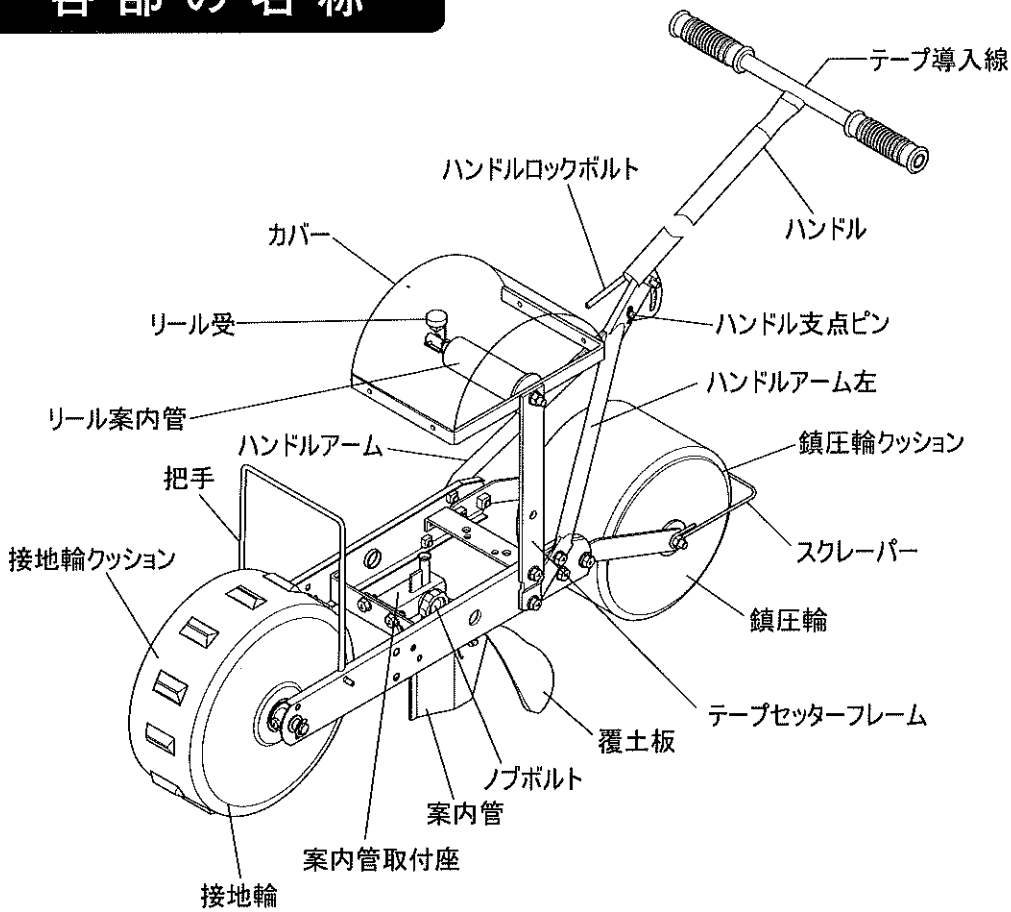
仕様

名 称	みのる 野菜播種機	
愛 称	テープセッター	
型 式	PTS-121型	
条 数	1条	
適 応 リ ー ル	内 径	36mm
	外 径	180mm
	幅	115mm
重 量	5.3kg	
寸 法	本 体	長さ×幅×高さ 81×21×49cm
	ハ ン ド ル	長さ 100cm

特 長

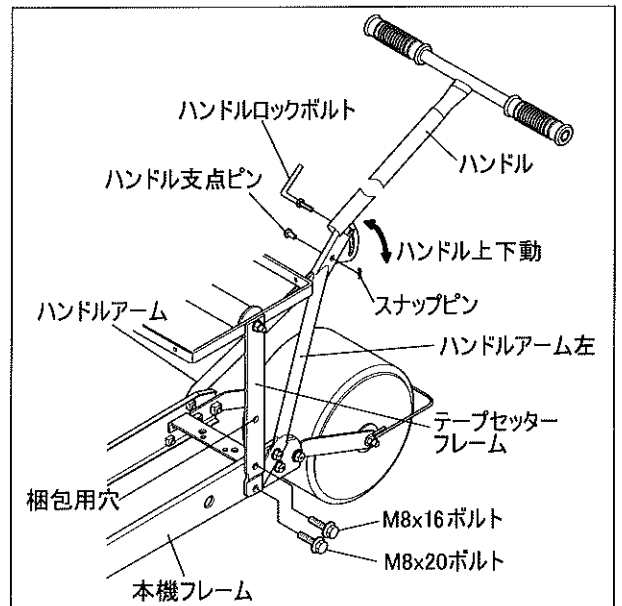
1. リール案内管、リール受が特殊メタル、ベアリングのためリールがスムーズに回転し、シーダーテープがなめらかに繰出されます。
2. シーダーテープのセットが付属のテープ導入線で容易に出来ます。(ハンドル内に収納、携行できます。)
3. 播種深さは工具なしで簡単に行えます。

各部の名称



組立

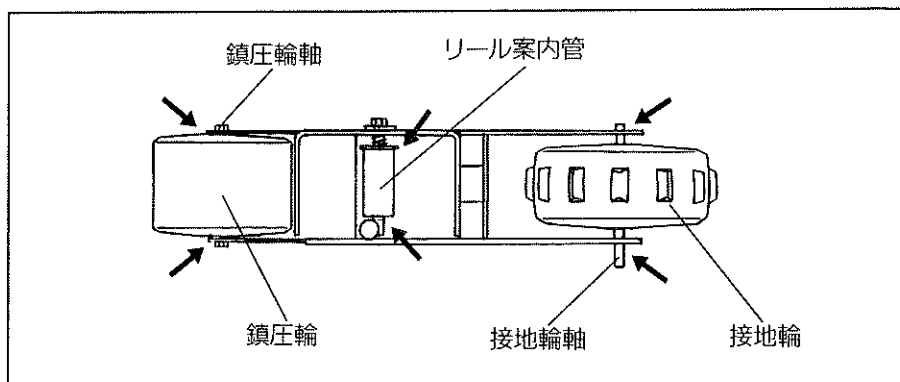
- ① テープセッターフレームの梱包用穴で本機フレームのハンドルアーム左に仮締付しているボルト M8×20を外してください。
- ② 備品袋の中にあるボルト M8×16を用意してください。
- ③ テープセッターフレームをハンドルアーム左の上に置いてボルト M8×16及び20で締付けてください。
- ④ ハンドルをハンドルアームの間に入れます。まずハンドル支点ピンで止め、次にハンドルロックボルトでハンドルを適当な角度にして締付けてください。



注油箇所

本機は、出荷時には、注油していませんから、使用する前に、各回転摺動部に注油してください。

下図の矢印のところが注油箇所です。



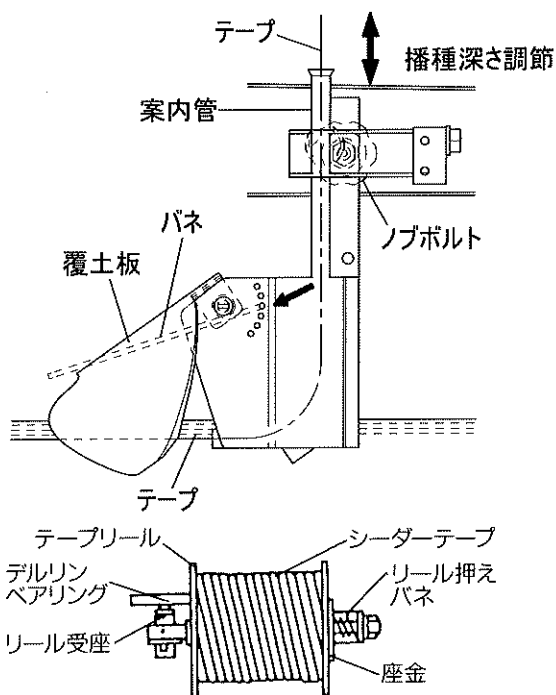
本機を上から見たときの注油箇所

使い方

① 覆土板のバネは、中間位置（右図の矢印）が標準ですが土質により覆土量が変わるので、適宜調節してください。バネを上への穴に掛けるほど覆土量が多くなります。

② ノブボルトを緩め、案内管を上下して播種深さをご希望通りセットしてください。

③ リール受座を倒し、リール案内管にテープリールを挿入後、リール受座を図示のように立て長穴の中に挿入してください。



【注】

1) デルリンベアリングがリールを受けていることを確認してください。

④ テープ導入線がハンドルの中にあるので先端のR部分にテープを引掛けてテープを案内管の中に挿入してください。

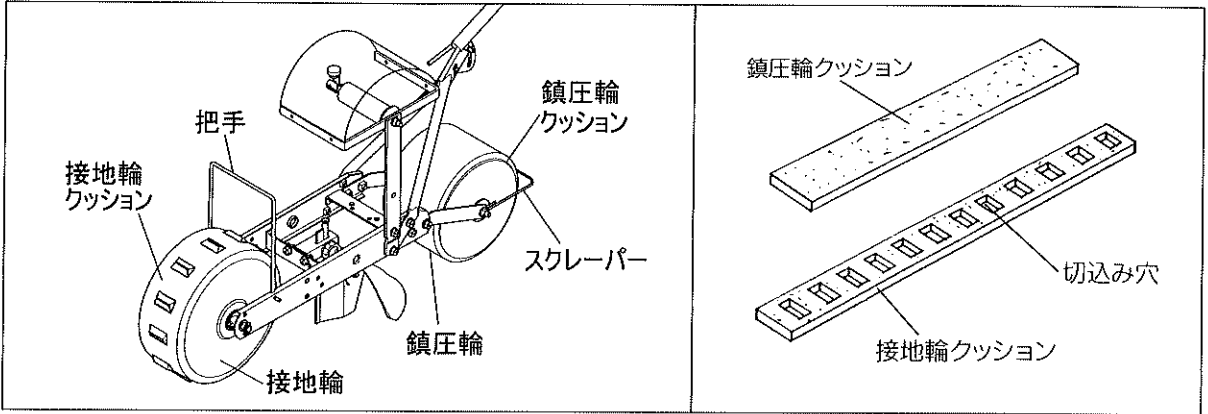
【注】

1) テープ導入線を紛失しないようハンドルの中に保管してください。

土附着防止用クッション

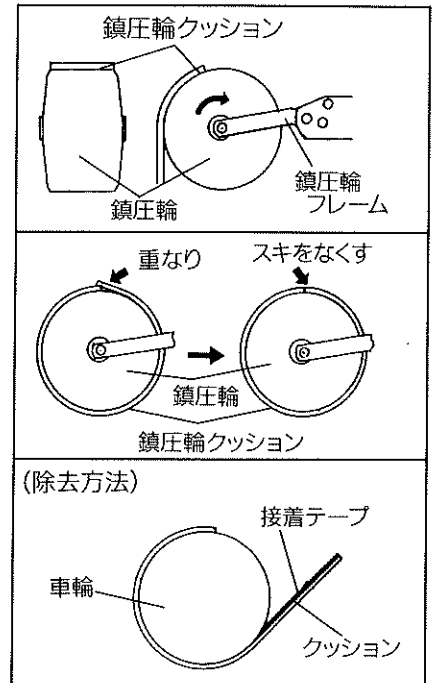
本クッションは鎮圧輪及び接地輪に貼付け降雨後等の播種時、土が車輪に附着することを防止するために使用しますので、播種前に車輪に貼付けてから播種作業を行ってください。

1. 各部の名称



2. 貼付方法

- ① 各クッションの裏に貼付けている紙をはがしてください。
- ② 鎮圧輪に貼付ける時は鎮圧輪の端にクッションをそわして鎮圧輪を矢印の方向に廻しながら、クッションを軽く押しつけて貼付けてください。
- ③ クッションを貼付けてクッションの端と端は少し重なるので押し込んでスキができないようにしてください。
- ④ 接地輪に貼付ける場合は把手を逆に立てて接地輪を浮かせクッションの切込みをラグの中に入れてながら鎮圧輪と同様に行ってください。



3. 除去方法

- ① クッションの貼付面は接着テープなので痛みがひどくなり土の附着防止効果がなくなった時はクッションの端から少しずつはがしてゆき、クッションと接着テープを分かれさすことのないようはがしてください。

4. スクレーパーの取付

- ① 土質により鎮圧輪クッションの土附着防止効果が十分発揮できない時は、スクレーパーを取付けてください。

【注】

- 1) 貼付時強く引張ると破れる恐れがあるので強く引張らないでください。
- 2) クッションの保管は直射日光の当たらない所にしてください。

注 意

1. 逆転（使用中に引くこと。）は絶対にしないでください。
土づまりが生じ故障の原因となります。
2. 接地輪、鎮圧輪に土が附着するのを防止するクッションを付けています。
 - ① クッションが傷ついて、土が附着するようになったら貼り変えてください。
 - ② 使用後はクッションに附着した土をよく洗い落とし、クッションが変形しないように鎮圧輪を浮かして保管してください。

別売アタッチメント

1. 施薬装置（播種同時施薬で省力）
2. マーカー（条間揃え）
3. 狭巾鎮圧輪（鎮圧巾8cm）
4. 狭巾鎮圧輪クッション（土附着防止用）



minoru 産業株式会社

本 社 工 場 〒709-0892 岡山県赤磐市下市447
TEL.(086)955-1123(代) FAX.(086)955-5520

東 京 支 店 〒337-0042 埼玉県さいたま市見沼区南中野210
TEL.(048)683-9451(代) FAX.(048)683-9452

長 野 営 業 所 〒389-1104 長野県長野市豊野町浅野582-4
TEL.(026)257-6530(代) FAX.(026)257-6531

徳 島 営 業 所 〒771-1151 徳島県徳島市応神町古川字東197
TEL.(088)641-2311(代) FAX.(088)641-2324

九 州 支 店 〒818-0066 福岡県筑紫野市大字永岡1020-1
TEL.(092)921-6006(代) FAX.(092)921-6008

ホームページ <https://www.minoru-sangyo.co.jp>