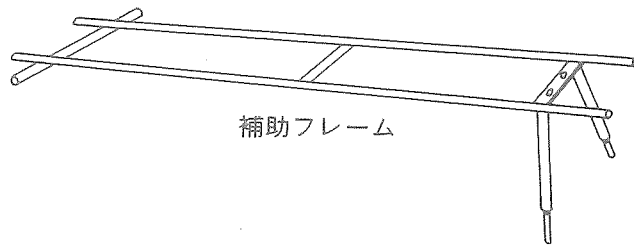


ポット成苗用 覆土機 LSPA-2の使い方

- 覆土機は水稲、及び玉ねぎの播種機にセット出来ますが、いずれも手動の播種機に取付ける場合のみ別売の補助フレーム（右図）を、お求め下さい。
又、覆土機は土入れ機（LSPA-1）とコンビで御使用されることをお奨めします。



1. 仕様

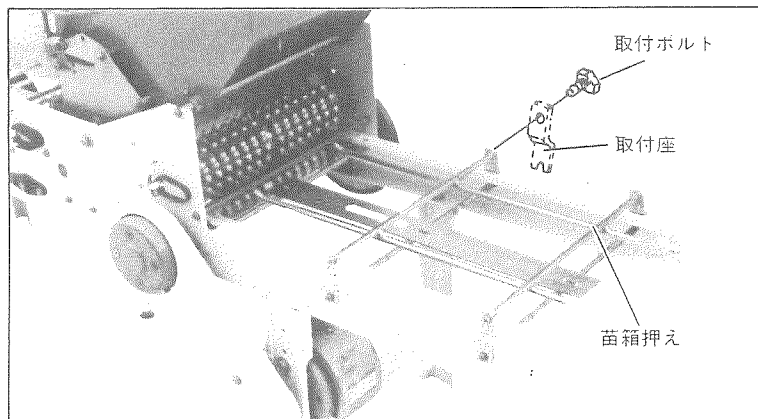
名称	覆土機
型式	LSPA-2
全長×全巾×全高	502×400×910 (mm)
重量	15kg
ホッパー容量	30 l (約30枚作業出来る)
作業能率	取付けする播種機に準ずる

2. 取付方法(手動、及び電動の播種機とも同じ要領で取付けます)

播種機との連結は水平な場所で行い、設置面が柔軟な場合は沈下しない様に脚の下に適当な板等を敷いて、設置して下さい。

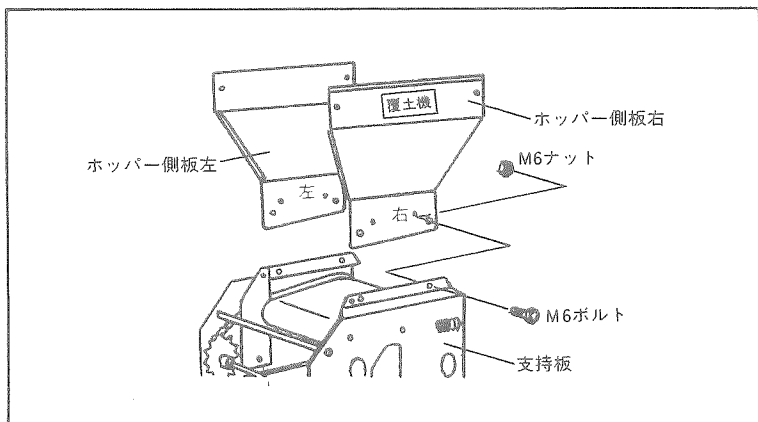
● 播種機への部品の取付け

(1) 播種機に苗箱押えを図の向きに取付けます。



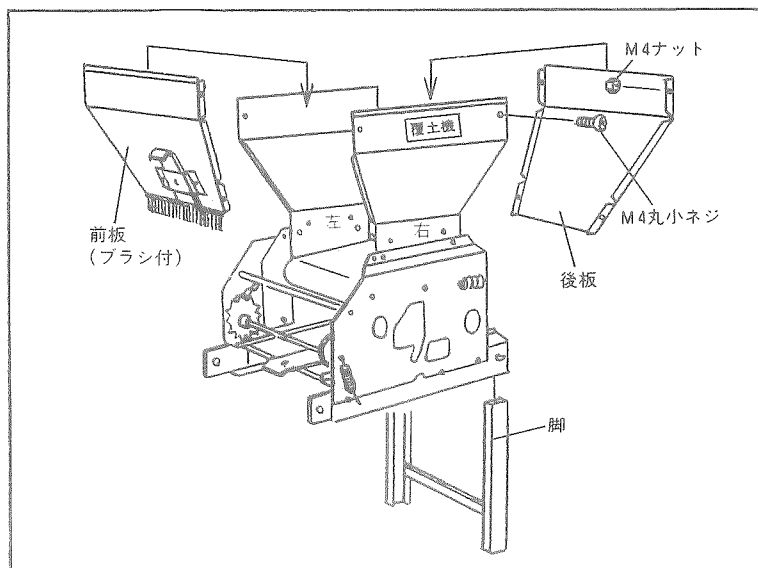
(1) ホッパーを本機に取付けます。

ホッパー側板右、左が図の向きになるように支持板の内側に取付けて下さい。



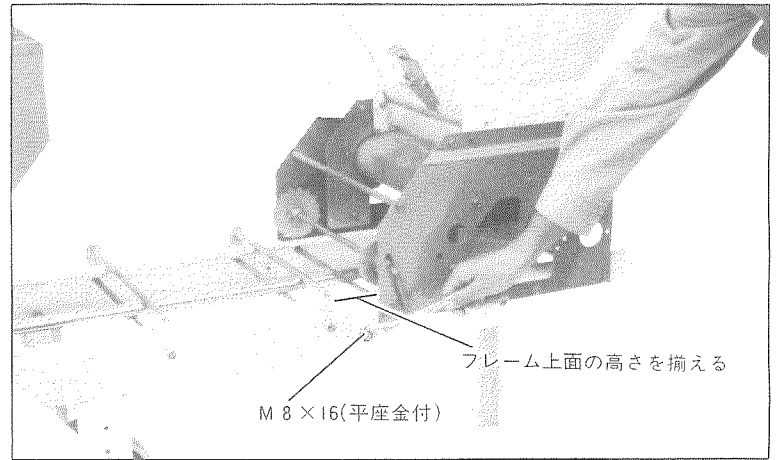
(2) 前板（ブラシ付）、後板を図のようにホッパー側板の内側に差し込んで、左右4箇所ずつネジ止めして下さい。（ナットと小ネジは予備2組を入れてあります。）

最後に脚を取付けます。

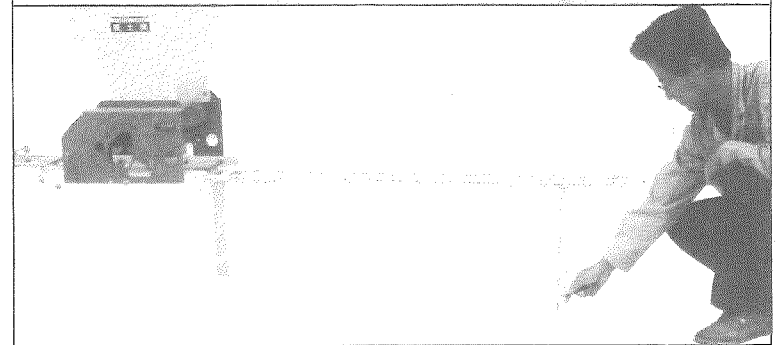
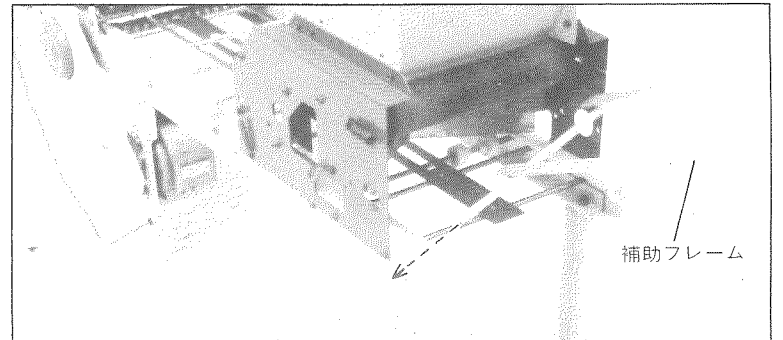


● 播種機と覆土機の連結

- (1) 覆土機を播種機のフレームに差し込んで、連結ボルト(M8×16)で締付けて下さい。
この時、播種機と覆土機のフレーム上面の高さを揃えて連結して下さい。

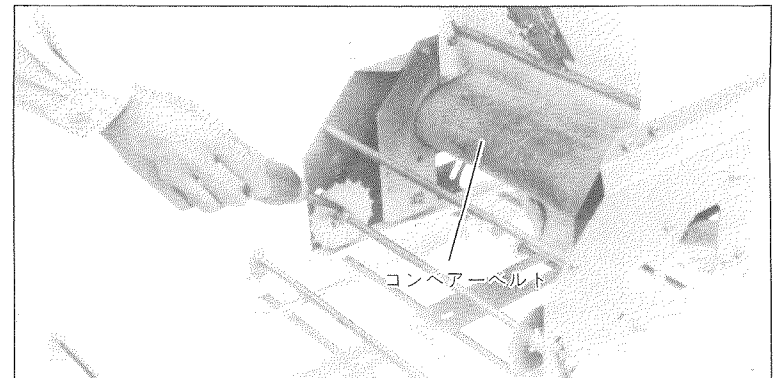


- (2) 補助フレームを長穴に差し込んで、覆土機とほぼ水平になる様に脚の高さを加減して下さい。



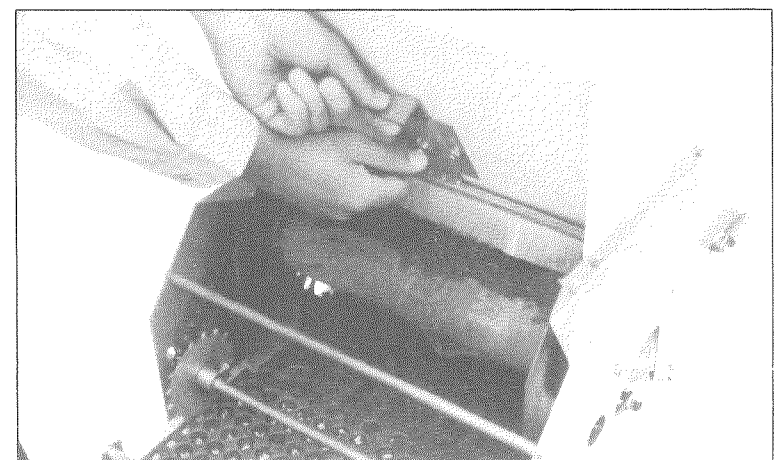
3. 使用方法

- 作業前には次の所に注油して下さい。又、コンベアーベルトには油を付けない様に注意して下さい。



駆動スプロケット軸受部

- (1) 種、及び土の準備が出来たら、播種機取扱説明書に従って播種量の調節をします。
- (2) ホッパーに土を入れて、土入れ、播種された苗箱を通し、ムダ土が最も少なくなる様にブラシを加減して作業します。



4. 注意事項

- (1) 播種機と覆土機を連結したまま運ばないで下さい。
- (2) コンベアーベルトに油を付けないで下さい。