

ラクリーン取扱説明書 マット苗箱洗滌器 LSC-4

1 仕様

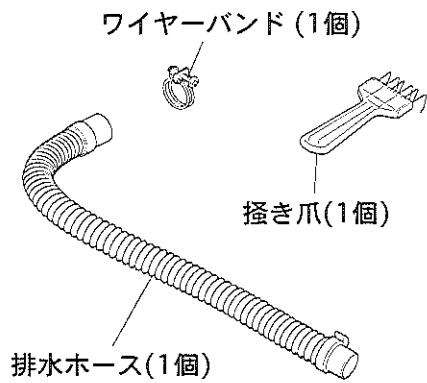
名称	ラクリーン
型式	LSC-4
作業能率	75~125枚/時
タンク容量(全量)	57ℓ
奥行×巾×高さ	274×430×535mm
重量	8kg
ブラシ本数	8本

2 特長

- ① 動力を必要としないため、安価で手軽に持ち運びができ、作業場所を選びません。
- ② 隅々までブラシが作用しますので、ほとんどの形状の苗箱を洗うことができます。
- ③ 立ったままの姿勢で能率よく作業できます。
- ④ 水利の都合で自由な使い方ができます。

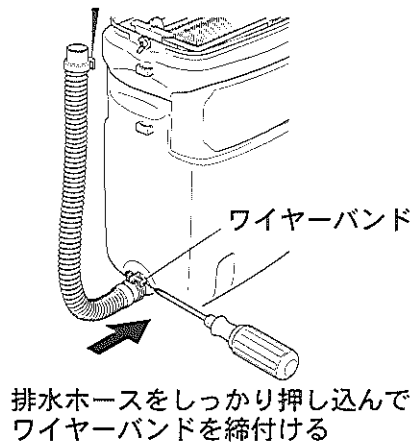
3 付属品

搔き爪……………1個
排水ホース……………1個
ワイヤーバンド…1個



4 排水ホースの取付け方

引掛け部をタンク側に向ける



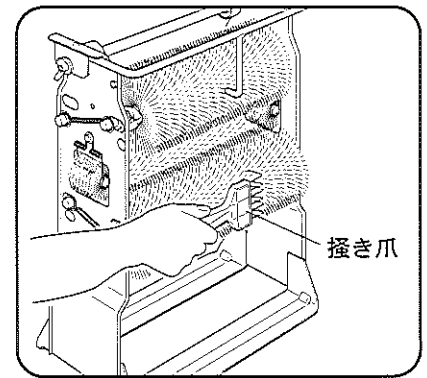
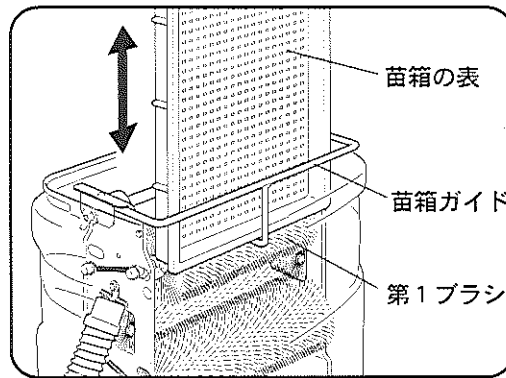
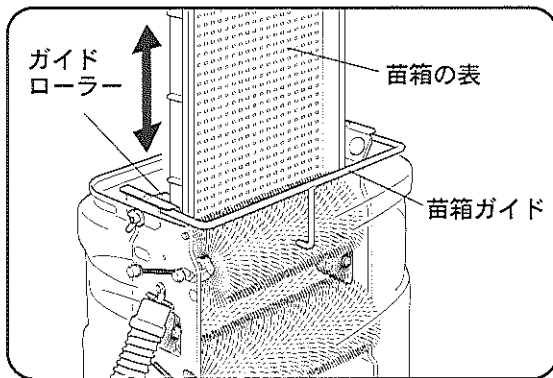
排水ホースの引掛け部をタンク側に向けてワイヤーバンドを締付けます。

5 取扱上の注意

- ① タンクを落としたり、水を入れた状態でホース側に倒さないで下さい。ホースの取付部が破損するおそれがあります。
- ② ブラシを傷めますので、苗箱をつっ込んだまま放置しないで下さい。
- ③ 保管前には搔き爪でブラシの毛をよく起こしておいて下さい。(毛の曲がり直すには熱湯をかけて行なうと、いっそうよく直ります。)

6 苗箱の洗いかた (苗箱は洗う前にあらかじめぬらしておく、汚れ落ちが早く能率よく作業できます。)

- ① タンクに約8割ほど水を入れ、苗箱は半分づつ洗います。下図のように苗箱の表を苗箱ガイドの方に向けてブラシの間に差し込み、タンクの底に当たってから30cmぐらい引き上げるように、ガイドローラーにそわせて5~8回位上下させて洗います。
- ② ブラシの間から苗箱を引き抜き、そのまま苗箱ガイドにそわして第1ブラシに数回押し当ててやれば苗箱の外壁もいっそうきれいになります。
- ③ 作業中、毛が曲ってきたりゴミが巻きついてくると、付属の搔き爪で時々毛の曲りを直して作業して下さい。又、毛が曲ったまま放置しておくとも直りにくくなりますので、その日の作業が終わったら必ず毛の曲りを直しておいて下さい。



★使う場所により次の様な洗いかたができます。

- ① タンクに水を入れたまま使う。(この場合には、別の水ですすぎをします。)
- ② 給排水をしながら使う。水道ホースの先端を本体上部の穴に差し込み、排水ホースをフックに引っ掛けて、給排水をしながら使います。
- ③ 本体のみで川等の中で使う。川等がある所では、本体のみを流れにつけて使えます。この場合、ブラシの引バネを物に引掛けない様注意して下さい。

