

ポット苗箱洗滌器 LSC-3の使い方

1.仕様

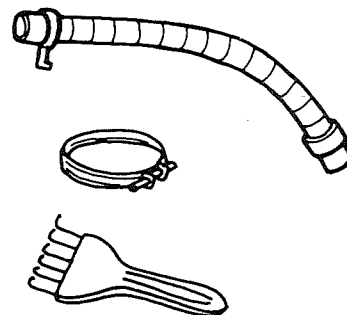
名称	ポット苗箱洗滌器
型式	L S C - 3
全長×全巾×全高	274×430×530mm
重量	9 kg
タンク容量	57ℓ
ブラシ本数	8本
作業能率	75～125箱/時

2.特長

- 立ったままの姿勢で苗箱を“押す”“引く”の単純動作を行ない、能率よく作業できます。
- 水利の都合で自由な使い方ができます。
- 機体重量が軽いので、手軽に持ち運びができます。

3.付属品

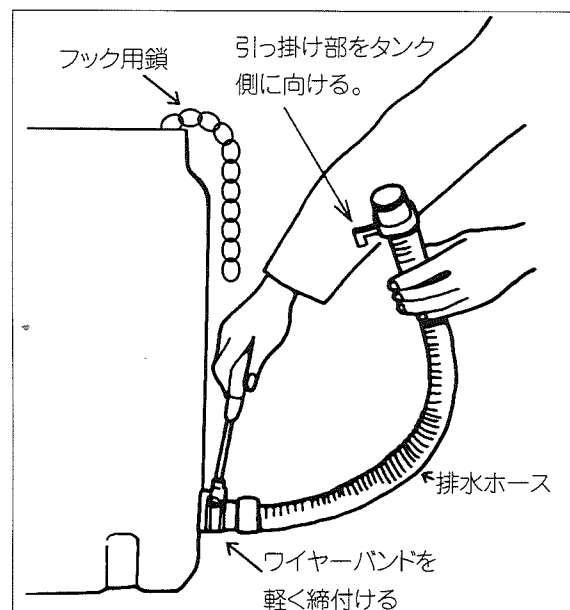
- 排水ホース…………… 1個
- ワイヤーバンド…………… 1個
- 搔爪…………… 1個



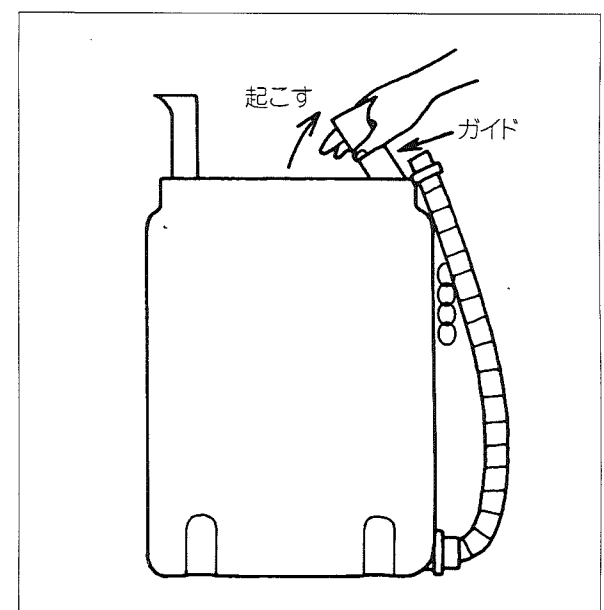
4.使用方法

《《 洗う前にあらかじめ桶等に水を溜め、苗箱を浸しておくで一層洗滌効果が上がります。 》》

①排水ホースを取付けます。



②ガイドを起こします。

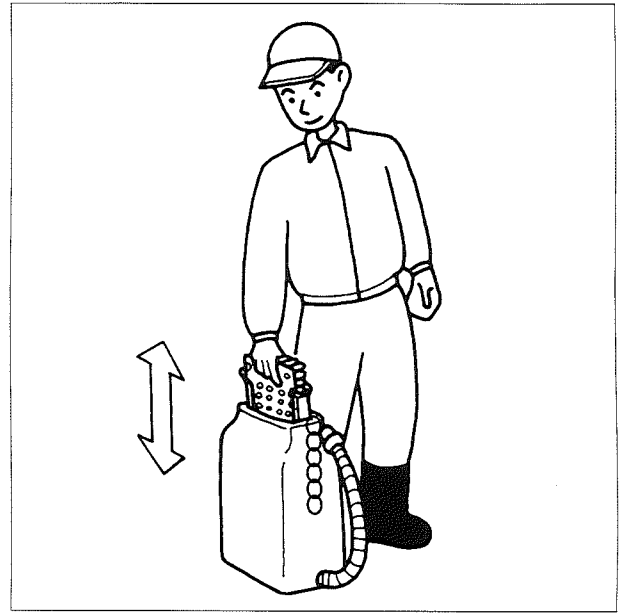


③ タンクに半分ぐらい、水を入れます。

(注) 水を多く入れると、苗箱を引き上げる時に重たくなります。

④ 苗箱をガイドから差し込み、5～6回上下させて半分ずつ洗います。

⑤ 洗滌後、別の水ですすぎをします。



水利の都合により、次の様な使い方もできます。

○水道が使える場所では、ホースの先端を本体上部の穴に差し込み、排水ホースを鎖に引っ掛けて、給排水をしながら使います。



○本体のみを川、池等につけて洗います。

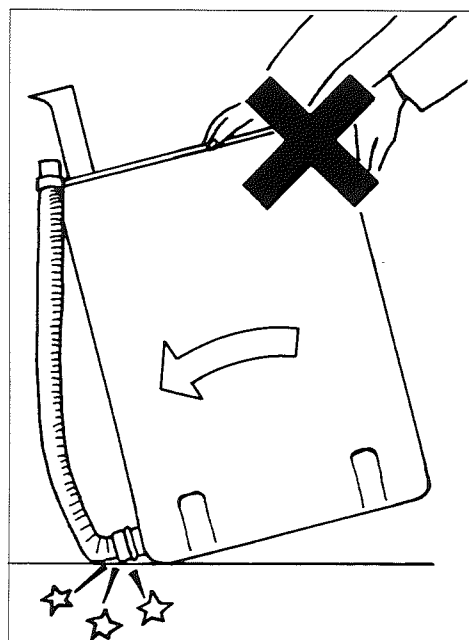


5. 取扱上の注意

○ブラシを傷めますので、苗箱を突っ込んだまま放置しないで下さい。



○タンクをホース側に倒さないで下さい。



○ブラシに詰った苗、ゴミ等は搔爪で取除いて下さい。又、作業後は、搔爪でブラシの毛をよく起こしておいて下さい。

