

みのる電池式散粒機 LM-91

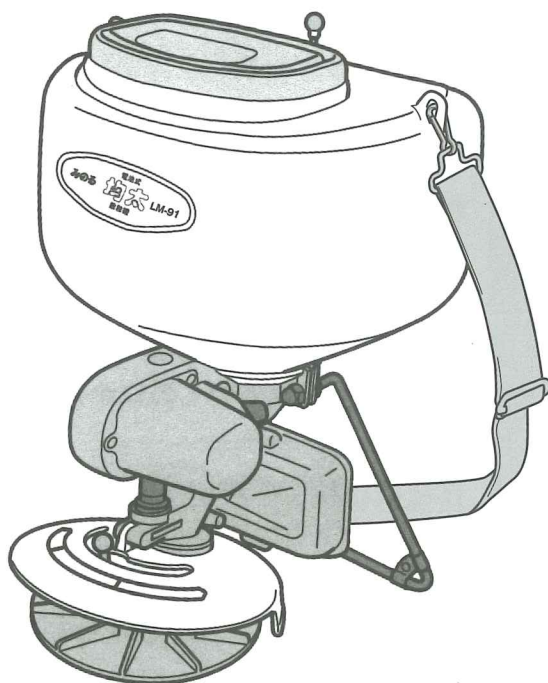
取扱説明書

このたびは、「**みのる電池式散粒機**」をお買いあげいただきまして、まことにありがとうございます。

- ご使用前に、この説明書をよくお読みのうえ、正しくお使いください。
- お読みになった後は大切に保管し、わからないときは再読してください。

目次

安全上のご注意	1~2
各部の名前と扱い方	3
必ずお守りください	3
乾電池の入れ方・バンドの掛け方	4
ご使用方法	5~6
お手入れ・保管	6
不調と処置	7
仕様	7
保証書及び保証規定	7



安全上のご注意

ここに示した注意事項は、本機を安全に正しくお使いいただき、あなたや他の人々への危害や損害を未然に防止するための重要な内容ですので、必ず守ってください。

- 注意事項は、誤った取扱いをすると生じる危害や損害の程度を「**▲警告**」「**▲注意**」の2つに区分し説明しています。

▲警告	人が死亡または重傷を負う危険性が想定される内容です。
▲注意	人が傷害を負う恐れ及び物的損害の発生が想定される内容です。

▲警告

作業前	使用する農薬・肥料の注意事項・被曝したときの処置・使用後の廃棄方法等をよくお読みのうえ、正しくお使いください。
	指定以外の部品の取付けや改造は、絶対にしないでください。故障の原因になるばかりでなく、思わぬ事故の原因になります。
作業中	作業をするときは、必ず農薬用マスク、ゴム手袋、長袖、長ズボン、ゴム長靴等を着用してください。
	作業を開始するときは、周囲の安全を確認してください。 作業中は、子供やその他作業に関係ない人が近づかないように配慮してください。
	風向き等に注意して農薬・肥料を浴びることのないように作業してください。 また、目的物以外のものにかからないよう、周囲の状況に十分注意してください。
作業後	作業後は顔・手足等皮膚の露出部を石鹸でよく洗い、うがいをしてください。 また、作業途中や作業後は農薬・肥料等が付着した手で口や目に触れないでください。
	使用済みの農薬・肥料等の空袋や空容器は圃場などに放置せず、廃棄または焼却する等適切に処分してください。 農薬・肥料の保管管理は、安全な場所に鍵をかけて保管する等十分注意してください。

安全上のご注意

▲注意

運転中は、散粒板に触らないでください。けがをする恐れがあります。

本機を農薬・肥料・種子の散布以外の用途には、使用しないでください。

飲酒時、過労さみ、病気や妊娠しているときは、作業をしないでください。
このようなときに作業を行うと、誤操作などで思わぬ事故を引き起こします。
作業する時は、必ず心身とも健康な状態で行ってください。

本機を貸与または譲与する場合は、相手の方にこの取扱説明書の内容を十分理解していただき、この取扱説明書を本機に添付してお渡してください。

炎天下で長時間作業しないでください。
作業は、風の強くない、朝夕の涼しい時間を選んでください。

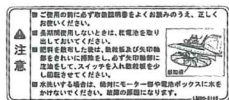
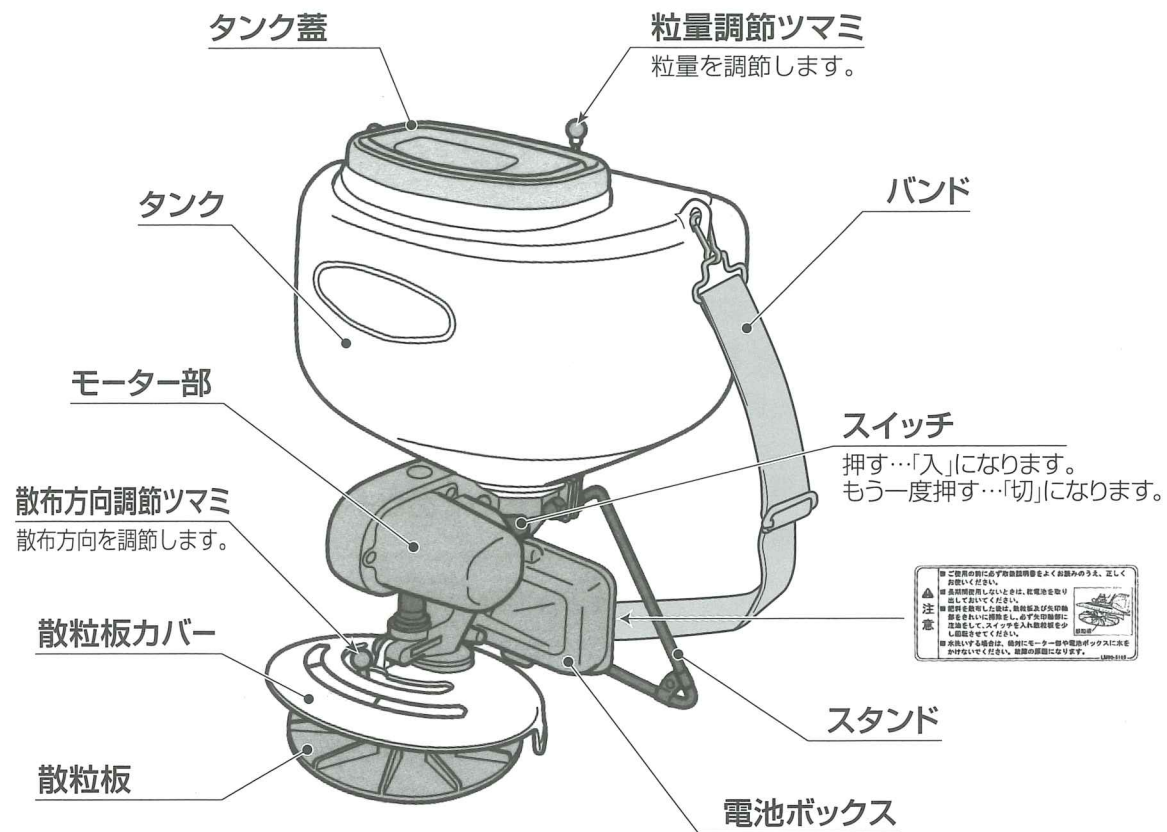
タンク内に粒剤が入ったまま保管しないでください。
使用後は、タンク内に粒剤が残らないように掃除をし、子供の手の届かない場所であって、かつ直射日光のあたらない場所に保管してください。
本機の故障の原因になるばかりでなく、思わぬ事故を引き起こす恐れがあります。

▲乾電池の使用上のご注意

乾電池は、取扱いを誤ると破裂や破損、液漏れの恐れがあります。
次のことを、必ずお守りください。

- マンガン乾電池、もしくはアルカリ乾電池をご使用ください。
- 長時間使用しないときは、乾電池を取り出してください。
- 乾電池を交換する場合は、必ず4本とも新しい同じ種類の乾電池をお使いください。
- 火の中への投入や、ショート(短絡)、分解、加熱などしないでください。
- 使用済みの乾電池は、適切に廃棄してください。
- ⊕プラスと⊖マイナスは正しく入れてください。
- 使用しないときは、本機のスイッチを確実に切ってください。

各部の名前と扱い方・安全表示ラベル貼付位置



重要 故障になりますから必ずお守りください。

モーター部や電池ボックスに水をかけない。	本機を置いた状態で運転させない。	運転中に散粒板を無理に止めない。	矢印軸部に時々注油する。
<p>モーター部</p> <p>電池ボックス</p>			

乾電池の入れ方・バンドの掛け方

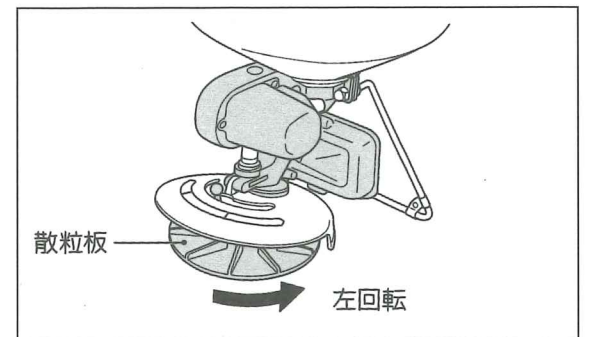
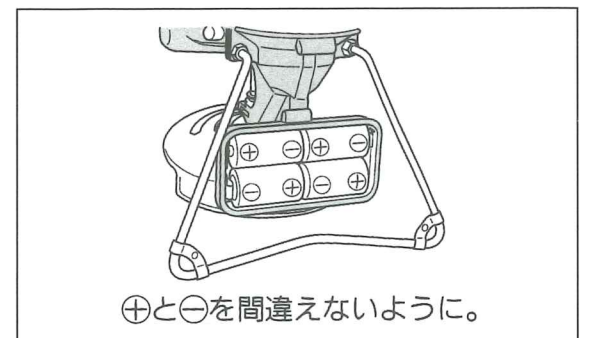
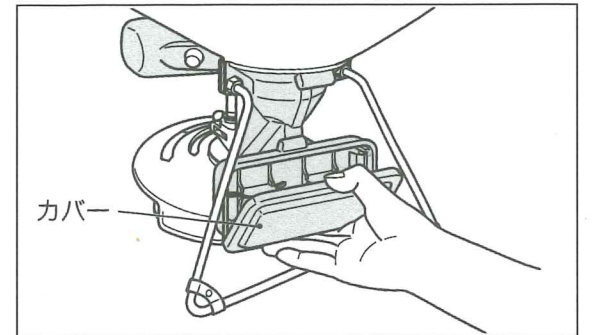
乾電池の入れ方

- カバーをはずします。
- 単1乾電池4個を電池ボックスに入れます。カバーをもとの様に閉めます。

▲ 注意

- 乾電池を入れるときは、散粒板に触らないでください。けがをする恐れがあります。

- スイッチを入れ、散粒板が左回転することを確認します。
 - 散粒板が右回転したり、回らないときは、乾電池の入れ方が間違っています。



バンドの掛け方

バンドを体に合った長さに調節します。

- バンドをタンクとスタンドの掛け穴に掛け、右図のように肩に掛けます。(バンドは、体の後をまわします。)

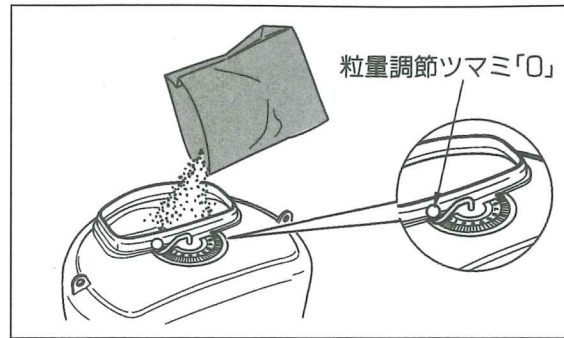


ご使用方法

1 粒量調節つまみを『0』位置にして、タンクに粒剤を入れます。

- 固まった農薬・肥料は、よくほぐしてからご使用ください。

(農薬・肥料は、吸湿するので散布直前に開封してご使用ください。)



2 スイッチを入れ、散粒板が回りだしてから、粒量調節つまみをご希望の開度(6ページ『散布表』を参照)まで開きます。

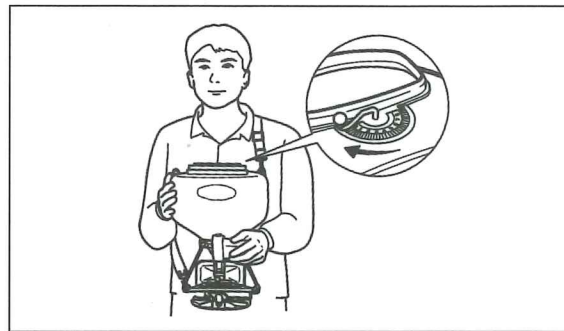
- 散布状態を見ながら粒量調節つまみで散布量を調節してください。

▲注意

- 運転中は、散粒板に触らないでください。けがをする恐れがあります。



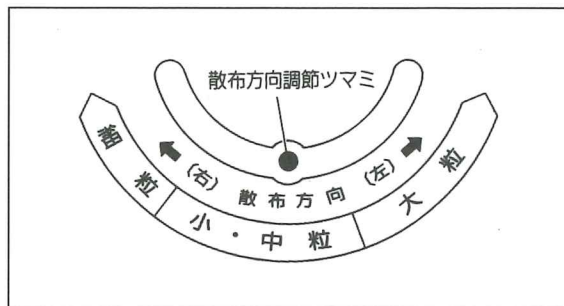
3 散布を止めるときは、粒量調節つまみを『0』位置に戻してからスイッチを切ります。



散布方向の調節

散布方向は粒の大きさ、粒量調節つまみの開度等により異なりますが、下図は、粒種による散布方向調節つまみ位置の標準的な目安を示します。

- 左側の散布が多いときは、散布方向調節つまみを右に回し調節します。
- 右側の散布が多いときは、散布方向調節つまみを左に回し調節します。



ご使用方法

散布表

※下表は、歩速毎分25mで散布した場合の目安です。

粒種名	水稲除草剤		細粒剤	尿素	硫安	高度化成
	1kg粒剤	3kg粒剤				
散布量(kg/10a)	1	3	3	4	6	15
調量開度	1.75~2	2.5	1.75	3	3.5	4.5
散布幅(m)	4~5	4~5	2.5~3	4~5	4~5	4~5

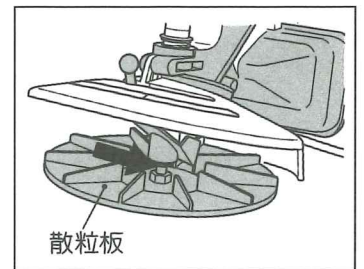
モーターが途中で止まった場合は、一旦スイッチを切り、次のことを確認してください。(モーターがロックした場合保護装置が働きます。)

- ① 乾電池が消耗していないか確認します。(消耗していたら、交換します。)
- ② 散粒板部に粒剤が溜まっていたら、本ページの『お手入れ時の注意』に従い、散粒板部を掃除します。
- ③ ①・②を確認後、スイッチを入れると起動します。

お手入れ・保管

重要 お手入れ時の注意

- 肥料を散布した後は、特に散粒板及び矢印軸部をきれいに掃除をしてください。また掃除後は、水分をよく拭き取り乾燥させ、必ず矢印軸部に注油をし、スイッチを入れ散粒板を少し回転させてから保管してください。肥料が固まって散粒板が回らなくなり、故障の原因になります。
- 水洗いする場合は、絶対にモーター部や電池ボックスに水をかけないでください。故障の原因になります。



- タンク内に粒剤が残らないように掃除をしてください。
- 本体をシンナー・ベンジン・アルコールなどでふかないでください。プラスチックが変形することがあります。
- 保管するときは乾電池を取り出し、各部をきれいにして乾かした後、湿気の少ない直射日光の当たらないところに置いてください。尚、本機の上に重い物は載せないでください。

不調と処置

症 状	原 因	直 し 方	注 意 事 項
●スイッチを入れても散粒板が回転しない。	●乾電池が消耗している。	●スイッチを一旦切り、乾電池を交換する。	●必ず4本とも新しい同じ種類の乾電池をお使いください。
●散粒板の回転が遅い。	●肥料等が散粒板部に付着、固まっている。	●スイッチを一旦切り、散粒板部を掃除する。	●掃除後注油をする。(6ページ『お手入れ時の注意』参照)
●散粒板が右回転する。	●乾電池の⊕プラスと⊖マイナスを間違えて入れている。	●⊕プラスと⊖マイナスを正しく入れる。	●スイッチを入れ、散粒板が左回転することを確認する。

仕様

品 名	みのる 電池式散粒機	型 式	LM-91
電 圧	DC6V	電 源	単1乾電池4本
連続使用時間	約5時間(高性能品マンガン乾電池)	寸法(巾×奥行×高さ)	28cm×29cm×42cm
重 量	1.7kg(本体のみ)	タンク容量	9ℓ
散 布 巾	5m	能 率	8分/10a

保証書

保証規定

- 保証期間内(お買上げ日より1ヶ年)に正常なる使用状態において、万一故障した場合には無料で修理いたします。
- つぎのような場合には、保証期間内でも有料修理になります。
 - (イ) 取扱説明書の注意事項を守らなかった場合
 - (ロ) 使用上の誤り、不当な修理や改造による故障及び損傷
 - (ハ) お買上げ後の輸送・移動・落下等による故障及び損傷
- (二) ご購入時に「お買上げ日」「販売店名」が未記入、あるいは字句を書き換えられた場合

※本書は再発行しませんので大切に保存してください。

保証期間 1ヶ年

お買上げ日 _____ 年 _____ 月 _____ 日

お 客 様 ご住所 _____

〒 _____ TEL _____

ご芳名 _____ 様

販 売 店 住所 _____

店名 _____ 印

TEL _____



みのる 産業株式会社

本 社 工 場 〒709-0892 岡山県赤磐市下市447
 東 京 支 店 〒337-0042 埼玉県さいたま市見沼区南中野210
 長野営業所 〒389-1104 長野県長野市豊野町浅野582-4
 九 州 支 店 〒818-0066 福岡県筑紫野市大字永岡1020-1
 ホームページ <http://www.minoru-sangyo.co.jp>

TEL (086) 955-1123(代) FAX (086) 955-5520
 TEL (048) 683-9451(代) FAX (048) 683-9452
 TEL (026) 257-6530(代) FAX (026) 257-6531
 TEL (092) 921-6006(代) FAX (092) 921-6008