

使用する前に必ずよく読んで正しく使いましょう

みのる水田駆動除草機

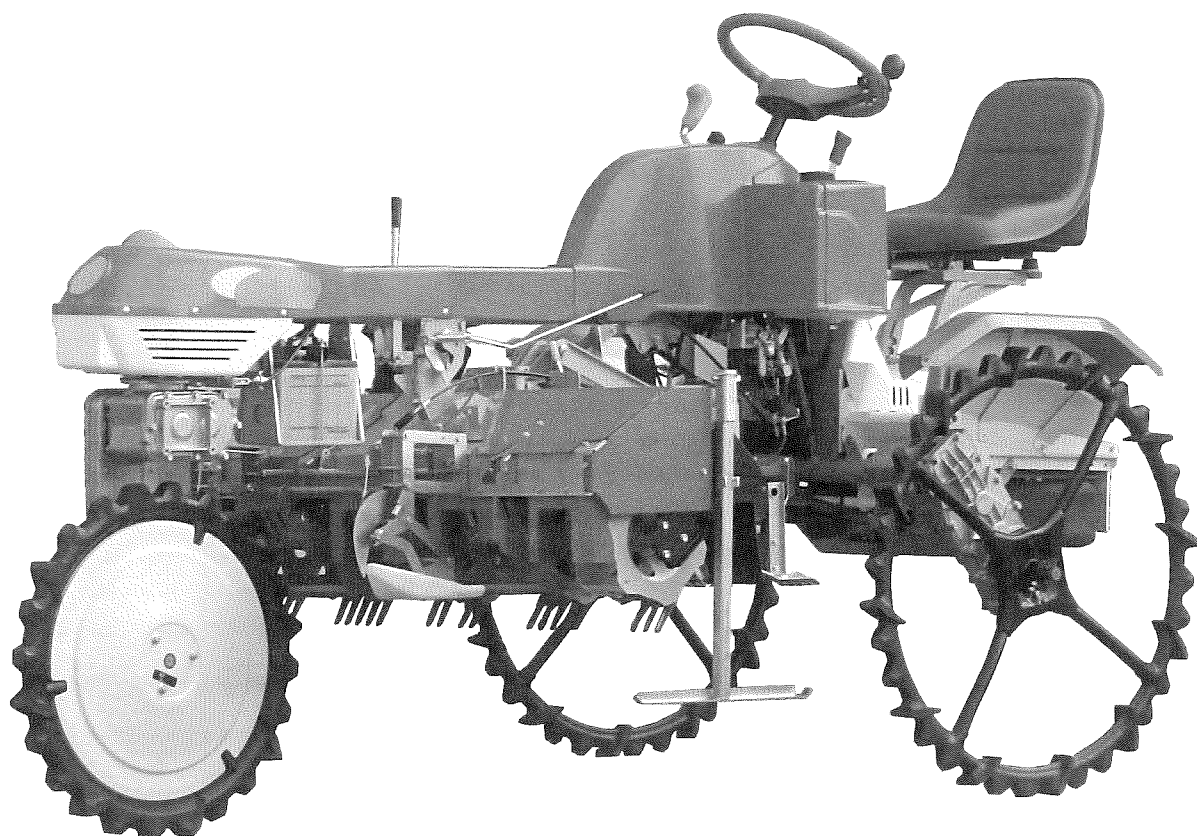
KW4・KW6

(条間 33cm 仕様)

KWM4・KWM6

(条間 30cm 仕様)

取扱説明書




みのる 産業株式会社


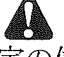
水田駆動除草機重要安全ポイント





1. 水田駆動除草機を点検・整備するときは、
必ずエンジンを停止し、冷機状態で行ないます。
2. 作業中は、機械の周りに人を近づけないようにします。
3. 補助者と共同作業を行なうときは、合図をし、安全を確認します。

この機械をお使いになるときは復唱してください。

安全に作業していただくため、ぜひ守っていただきたい重要安全ポイントは上記の通りですが、これ以外にも本文の中で安全上ぜひ守っていただきたい事項を  を付けて説明しております。
よくお読みいただき、必ず守っていただくようお願いいたします。

はじめに

- このたびは、水田駆動除草機をお買い上げいただき、まことにありがとうございました。
- 本製品は、田植後に条間及び株間の除草作業を行なう為の機械です。他の用途に使用しないでください。
- 本製品は、乗用管理機 (KE3) のアタッチ商品で、弊社指定機種 (型式・区分) のみ取り付け可能です。指定機種以外の機械に取り付けての使用は絶対にしないでください。
- この取扱説明書は、本製品を使用する際に、ぜひ守っていただきたい安全作業に関する基礎的事項、適切な状態で使っていただくための正しい運転・調節・整備に関する技術的事項を中心に構成しております。
- 本製品を初めてご使用になるときはもちろん、日頃の運転・取り扱いの前にも入念に読み、内容を充分理解された上で、安全確実な作業を心がけてください。
- この取扱説明書は、いつでも取り出して読めるように保管してください。
- 本製品を貸与または譲渡される場合は、相手の方に取扱説明書の内容を充分理解していただき、この取扱説明書を本製品に添付してお渡しください。
- この取扱説明書を紛失または損傷された場合は、速やかに購入先にご注文ください。
- なお、品質・性能向上あるいは安全上のため、使用部品の変更を行なうことがあります。その際には、本書の内容及び、イラストなどの一部が、本製品と一致しない場合がありますが、あらかじめご了承ください。
- もし、ご不明な点がございましたら、ご遠慮なく購入先にご相談ください。
- 本取扱説明書に記載した注意事項や機械に貼られた  の表示があるラベルは、人身事故の危険が考えられる重要な項目です。よく読んで必ず守ってください。
- なお、 の表示があるラベルが破損したり、はがれた場合はお買い上げの購入先に連絡し、必ず所定の位置に貼ってください。
- 本取扱説明書では、特に重要と考えられる取り扱い上の注意事項について次のように表示しています。

表示	重要度
 危険	その警告に従わなかった場合、死亡または重傷を負うことになるものを示しております。
 警告	その警告に従わなかった場合、死亡または重傷を負う危険性のあるものを示しております。
 注意	その警告に従わなかった場合、ケガを負う恐れのあるものを示しております。
 重要	この項目に従わなかった場合、物的損害をこうむる恐れのあるものを示しております。 また、商品の性能を発揮させるための注意事項を説明しております。 よく読んで商品の性能を最大限発揮してご使用ください。

目次

安全のポイント	1
安全な作業をするために	1
安全表示ラベルについて	4
保証とサービスについて	5
各部の名称と取り扱い	6
各部の名称	6
各部の取り扱い	7
作業前点検	12
注油箇所の点検と補給	12
ローター・ツースの点検	13
運転のしかた	14
安全な移動と運搬	14
作業のしかた	16
ほ場の管理	16
作業条件について	16
作業前の準備	17
除草作業の手順	18
旋回のしかた	22
点検整備	23
定期点検	23
洗車時の注意	24
オイルの点検・補給・交換	25
変速ミッションオイル	25
作業後の手入れ	26
毎日の作業後	26
長期格納時	26
不調時の処置	27
サービス資料	28
主要諸元	28
標準付属品	28
主な消耗部品一覧表	28
注文部品の紹介	29

安全のポイント

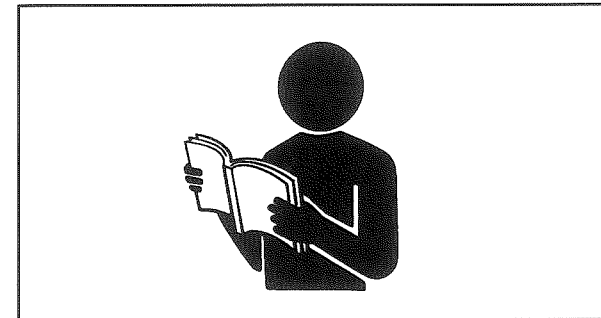
安全な作業をするために

本章では、水田駆動除草機を効率よく安全にお使いいただくために、必ず守っていただきたい事項を説明しております。十分に熟読して、安全な作業を行なってください。
また、本製品は乗用管理機（KE3）に取り付けて使用しますので、ご使用前には、乗用管理機の「取扱説明書」も合わせてよくお読みください。

■運転者の条件

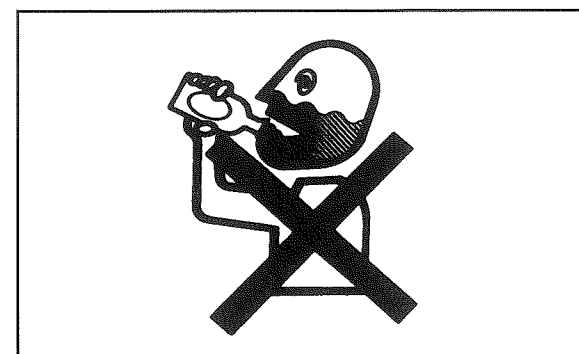
(1) はじめに

この『取扱説明書』をよく読むことから始めてください。これが安全に快適に作業するための第一歩です。



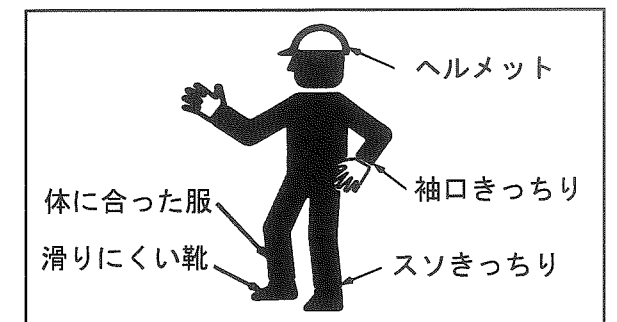
(2) 体調について

飲酒時や過労ぎみのときは作業を行なってはいけません。このようなときに作業を行なうと、誤操作などで思わぬ事故を引き起こす恐れがあります。作業を行なうときは、必ず心身とも健康な状態で行なってください。



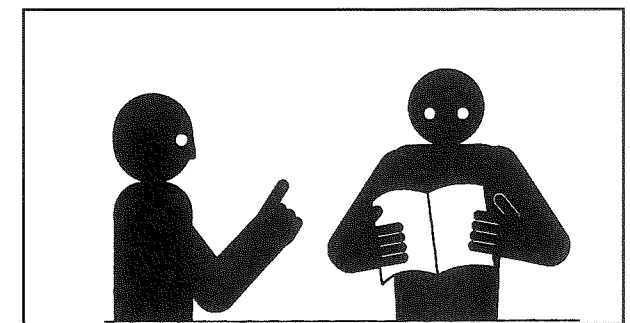
(3) 服装について

作業にあったキチンとした作業着を着用してください。だぶついた服装は、回転部に巻き込まれやすく危険です。ヘルメット・滑りにくい靴を着用し、必要に応じて安全靴・保護メガネ・手袋などを着用してください。



■人に機械を貸すときは

水田駆動除草機を人に貸すときは、取扱方法をよく説明し使用前に取扱説明書を熟読するように指導してください。借りた人が水田駆動除草機の扱いに不慣れなため、思わぬ事故を引き起こすことがあります。



■作業を開始する前に

(1) 無理のない作業計画で

無理のないゆとりある作業計画を立てましょう。無理な作業計画は、あせりなどから思わぬ事故を引き起こすことがあります。

(2) 日常点検について

作業する前に、この取扱説明書を参考に必要な点検・注油は必ず行なってください。点検を怠ると、作業中の思わぬ事故につながります。

(3) 安全カバー類の装着確認

水田駆動除草機を運転する前に、安全カバー類が外れたままになっていないか確認しましょう。外れたまま作業を行なうと回転部がむきだしになり、傷害事故の原因になります。

■作業中の注意

気象条件などに注意して、作業実施の判断・作業方法や装備（服装）の選択に充分配慮してください。

(1) 作業中は、周囲の人に注意

（特に子供が近づくのは危険）

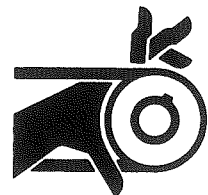
作業中は、作業員以外の人を水田駆動除草機に近付けてはいけません。水田駆動除草機自体や作業による飛散物等で傷害事故を引き起こす恐れがあり大変危険です。

(2) 作業開始時は、声をかけあって

作業を開始するときは周囲の安全を確認し、特に補助者とともに作業するときは、声をかけあって行なってください。これを怠ると傷害事故の原因になり大変危険です。

(3) 回転部・過熱部には手を触れない

作業中は、水田駆動除草機等の回転部等の危険な箇所には手を触れないでください。傷害事故の原因となり大変危険です。



■点検・整備時の注意

(1) 定期点検について

取扱説明書にしたがって定期点検をしてください。これは水田駆動除草機を長持ちさせるとともに、安全で効率的な作業を行なうために必要です。

(2) 点検・整備は明るく広い場所で

点検・整備するときは、明るく平坦な広い場所で行なってください。これを怠ると思わぬ事故を引き起こす恐れがあります。

(3) 点検・整備時はエンジンを停止

点検・整備するときは必ずエンジンを停止し、駐車ブレーキをかけ、水田駆動除草機をフックで吊り下げるか、スタンドを取り付けて降ろしてから行なってください。これらを怠ると手や衣服が巻き込まれたり、はさまれたりして大変危険です。

(4) 点検・整備は適正な工具で

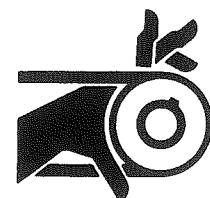
点検・整備を行なうときは、適正な工具を正しく使用して行なってください。これを怠ると、整備中の傷害事故や整備不良による思わぬ事故を引き起こし、大変危険です。

(5) 機械の改造は厳禁

指定以外のアタッチメントの取付けや改造は絶対にしてはいけません。乗用管理機（KE3）や水田駆動除草機の故障や事故の原因になり大変危険です。

(7) カバー類は元通りに

点検・整備で取り外したカバー類は、必ず元通りに取り付けてください。外したままエンジンを始動すると、回転部がむきだしになり、傷害事故の原因になります。



■廃棄物の取り扱い注意

(1) 廃棄物のたれ流し禁止

機械から廃油を抜く場合は、容器に受けてください。地面へのたれ流しや河川・湖沼・海洋への投棄はしないでください。

(2) 廃棄・焼却時は相談を


廃油・燃料・フィルター・ゴム類・その他の有害物を廃棄または焼却するときは、購入先または産業廃棄物処理業者などに相談して、所定の規則にしたがって処理してください。

安全表示ラベルについて

- 水田駆動除草機には、安全に作業していただくため、安全表示ラベルが貼付してあります。必ずよく読んで、これらの指示にしたがってください。
- 安全表示ラベルが破損したり、はがれたり、読めなくなった場合は、購入先に連絡し必ず所定の位置に貼ってください。
- 泥などがついた場合は、きれいにふきとり、いつでも読めるようにしてください。
- 安全表示ラベルが貼付してある部品を交換する場合、同時に安全表示ラベルも購入先にご注文ください。

安全表示ラベル貼付位置

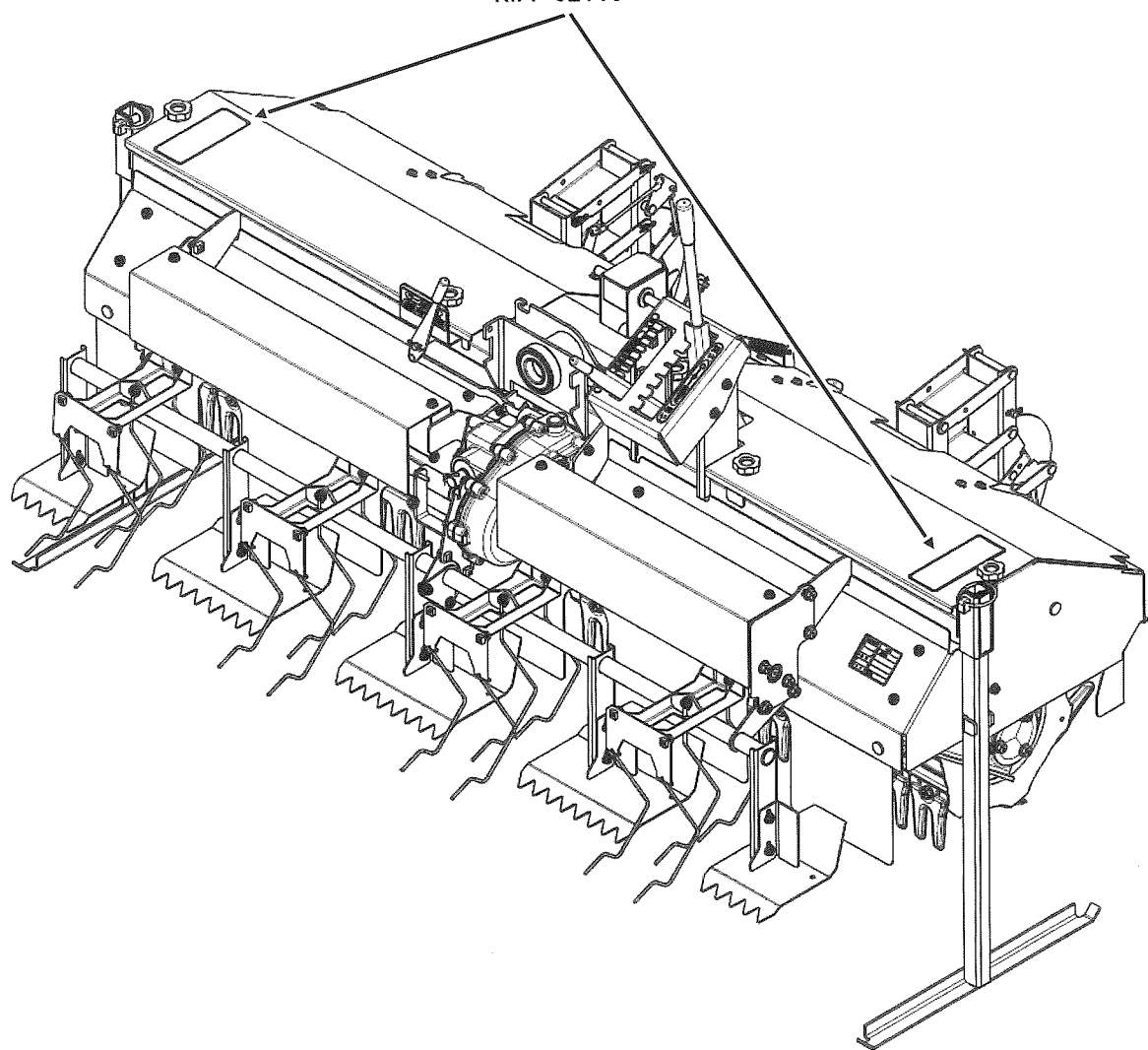
警告



- 1.ローターの回転部に接触するとケガをするおそれがありますので、回転部に近づかないでください。
- 2.カバーを開けるときは、エンジンを必ず止めてください。
- 3.洗車・点検等が終わったら、カバーを元通りに必ず取り付けてください。

KW4-62119

ローター警告マーク
KW4-62119



保証とサービスについて

■商品の保証

この商品には、保証書が添付されています。詳しくは保証書をご覧ください。

■サービスネット



警告
機械の改造は危険ですので、絶対にしないでください。改造した場合や取扱説明書に述べられた正しい使用目的と異なる場合は、メーカー保証の対象外になるのでご注意ください。

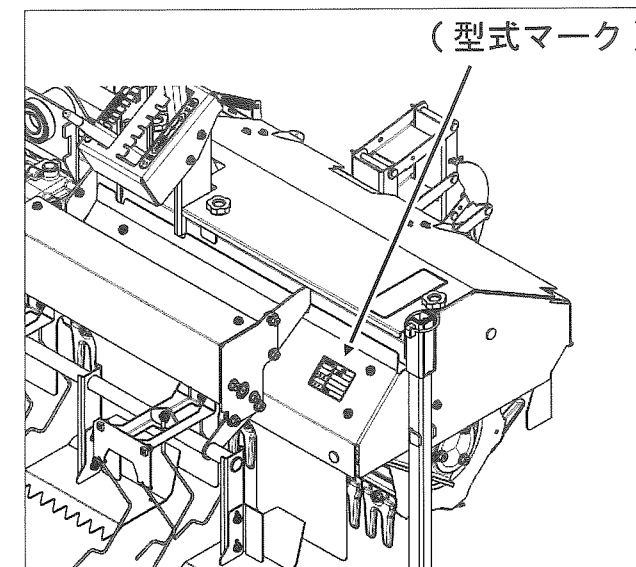
ご使用中の故障や不審な点およびサービスに関するご用命は、購入先にお気軽にご相談ください。

その際 (1) 型式名、区分および製造番号
(2) 乗用管理機の区分

をあわせてご連絡ください。

(型式マーク)

農業機械の種類	
型 式	
区 分	
製 造 番 号	
条 間	
製 造 会 社	いのる産業株式会社



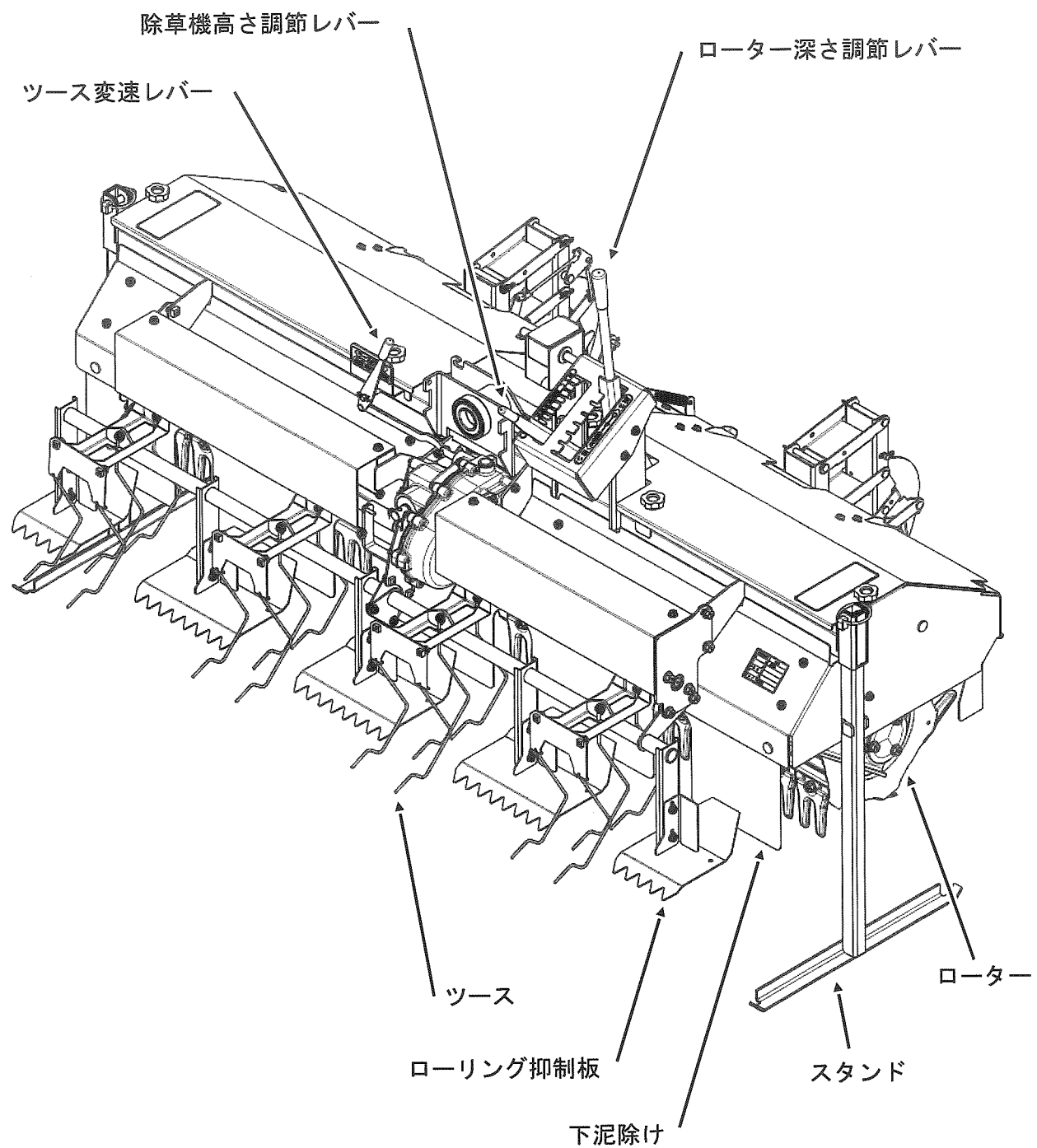
■補修用部品供給年限について

この商品の補修用部品の供給年限(期間)は、製造打ち切り後9年といたします。ただし、供給年限内であっても、特殊部品につきましては、納期などについてご相談させていただく場合もあります。

補修用部品の供給は、原則的には上記の供給年限で終了いたしますが、供給年限経過後であっても部品供給のご要請があった場合には、納期および価格についてご相談させていただきます。

各部の名称と取り扱い

各部の名称

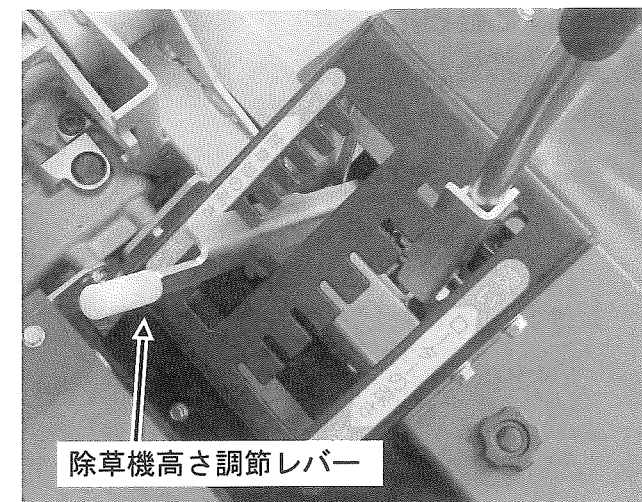


各部の名称と取り扱い

各部の取り扱い

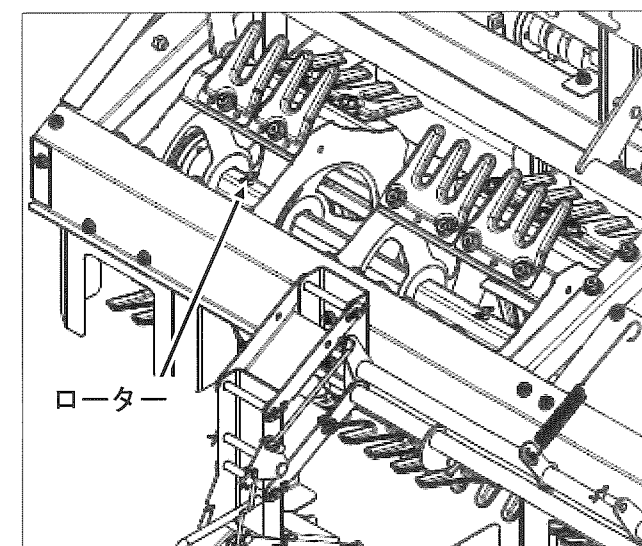
■ 除草機高さ調節レバー

- (1) 水田駆動除草機全体の高さをほ場条件に合わせて調節するときに使用します。
- (2) 「高い」方向に操作すると、水田駆動除草機がほ場に対して浅い位置になり、「低い」方向に操作するとほ場に対して深くなります。



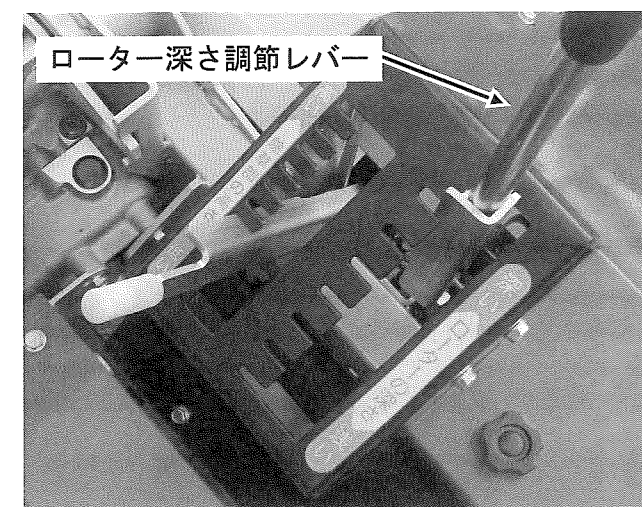
■ ローター

強制的に回転し、条間の除草をします。



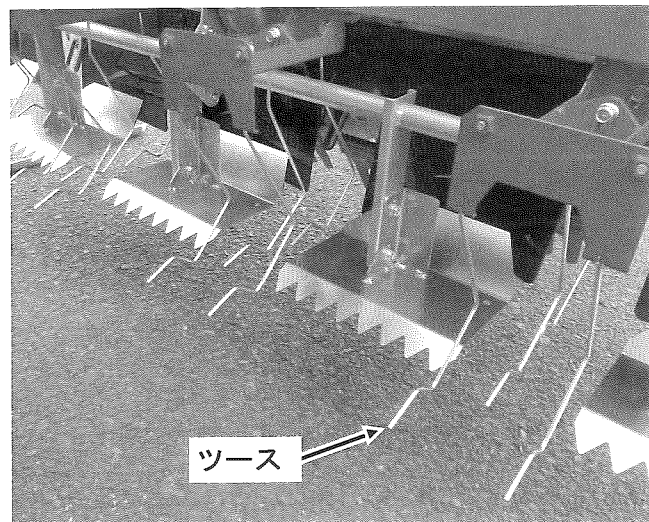
■ ローター深さ調節レバー

- (1) ローターの深さをほ場条件に合わせて調節するときに使用します。
- (2) 「深い」方向に操作すると、ローターのみがほ場に対して深い位置になり、「浅い」方向に操作するとほ場に対して浅くなります。
- (3) 「浅い」が通常時の設定です。除草の状況に応じて適切な設定にしてください。



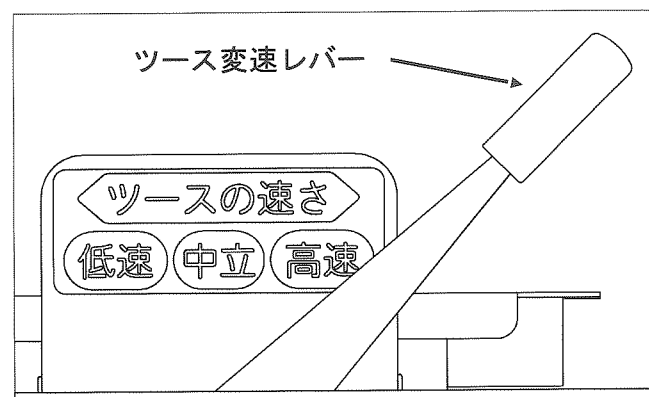
■ ツース

進行方向に対して左右に動き、株間の除草をします。



■ ツース変速レバー

- (1) ツースの速度を変えるレバーです。
- (2) 低速 …… 活着が弱い貧弱苗の場合に使用します。
- 中立 …… ツースは動きません。
- 高速 …… 通常時に使用します。

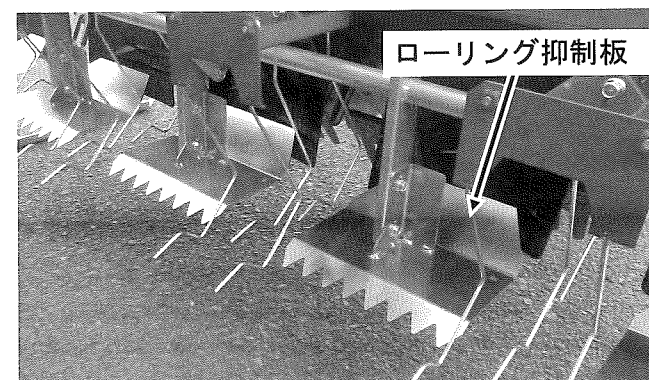


重要

- ツース変速レバーの操作は、乗用管理機の主変速レバーを「中立」にし、水田駆動除草機が完全に停止してから行なってください。水田駆動除草機が回転している時に操作するとミッションの損傷につながります。
- 変速機の構造上、ツース変速レバーの切替えができない場合があります。切替わらない場合は、乗用管理機のエンジン始動中に副変速レバーを「PTO」にして主変速レバーを前方に操作したのち「中立」に戻し、再度ツース変速レバーの切替えを行なってください。

■ ローリング抑制板

水田駆動除草機のローリングを抑制するとともにローターの後方を均します。

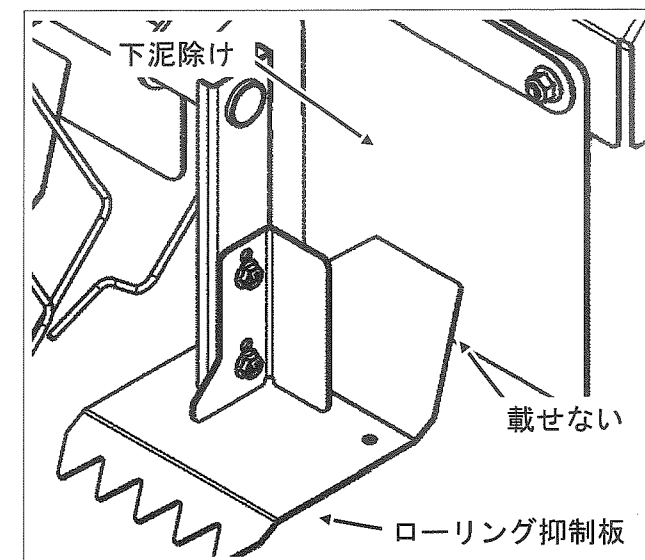
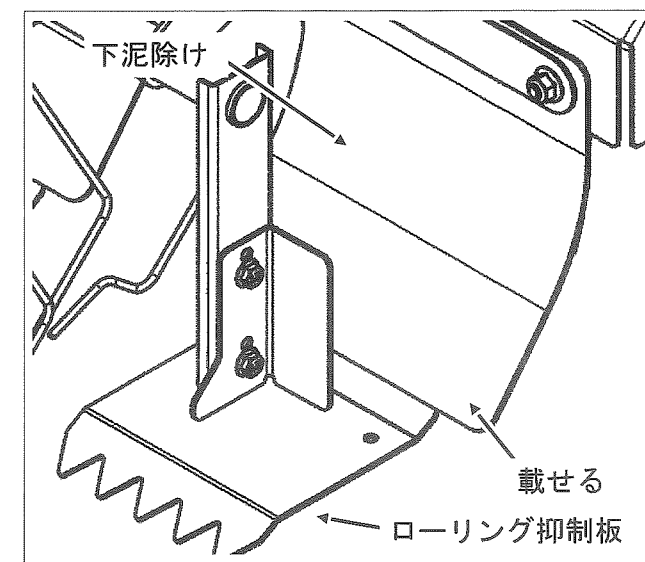


■ 下泥除け

- (1) ローターで起こる水の流れを調節します。
- (2) 下泥除けをローリング抑制板に載せると水流は後ろへ流れ、ローリング抑制板に載せないと、水流が株間に作用します。

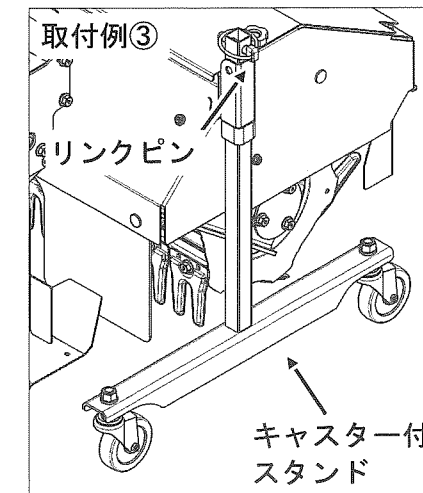
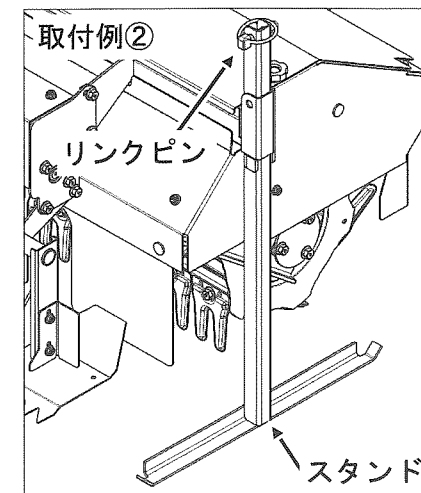
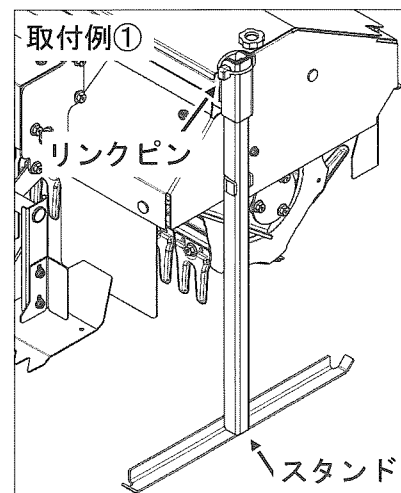
重要

- 貧弱苗や苗の活着が悪い場合は下泥除けをローリング抑制板に載せてください。これを怠ると、水流が苗に集まり、苗を埋め込んだり浮苗となるおそれがあります。



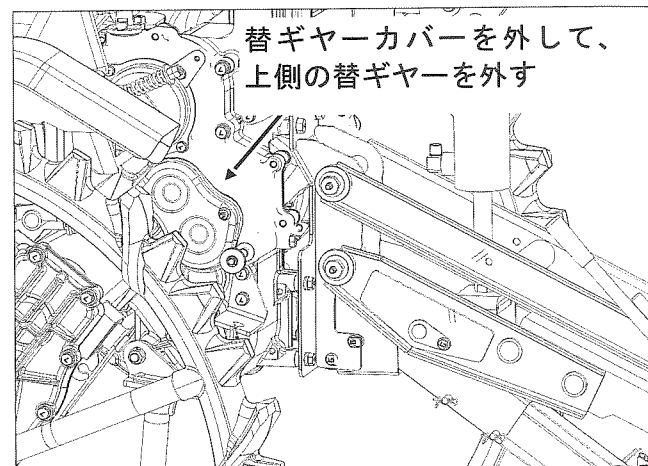
■ スタンド

- (1) 水田駆動除草機の格納時やトラックでの輸送時に使用します。
- (2) トラックで輸送するときアユミ板などを水田駆動除草機の下に積み込む場合は左下図の①のようにスタンドの穴とメインフレームの穴とをリンクピンでとめます。
- (3) 保管時には中央下図の②のようにスタンドの穴だけにリンクピンをとめることも出来ます。
- (4) キャスター付スタンド場合は右下図の③のようにスタンドの穴だけにリンクピンをとめます。



■作業機の取り外し方・組み付け方

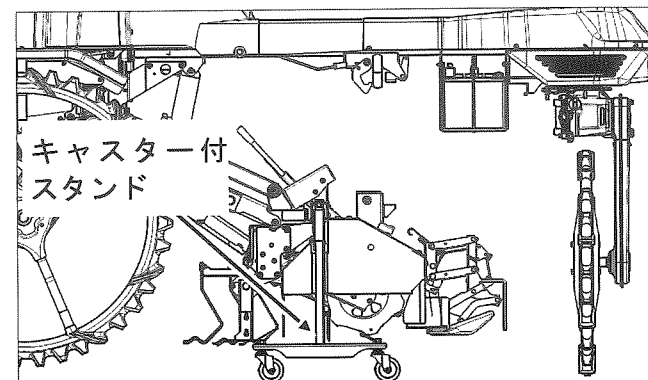
- (1) エンジンが停止していることを確認し、替ギヤーカバーを外して、上側の替ギヤーを外します。替ギヤーカバーを元通りに組み付けます。



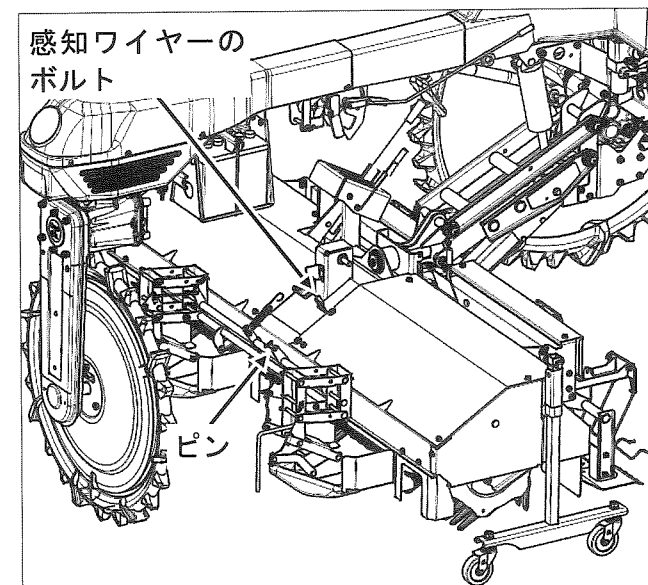
⚠注意

●替ギヤーを取り外さずに PTO クラッチを「入」にしないでください。ケガや機械の破損の原因になります。

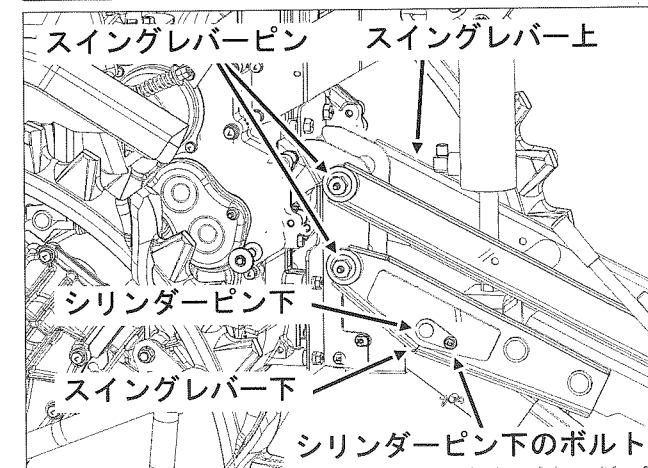
- (2) エンジンをかけて油圧レバーを操作し、除草部を上昇させます。キャスター付スタンド(注文部品)を取り付けます。油圧レバーを操作して除草部を下げます。
 (3) ハンドルを左側へいっぱい(約 90°)に操作してエンジンを停止します。



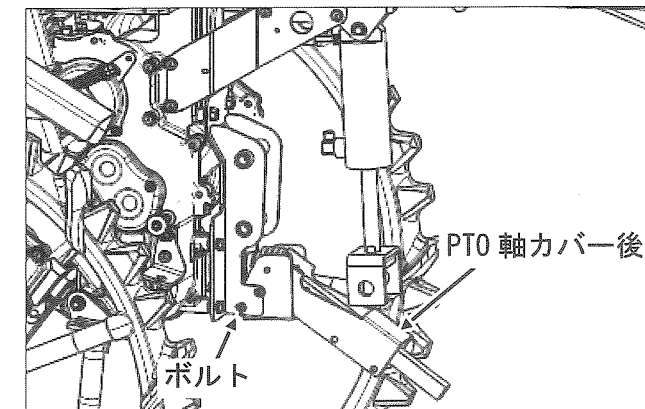
- (4) 感知ワイヤーのボルト・抜け止めピンを外して、感知ワイヤーを水田駆動除草機から外します。



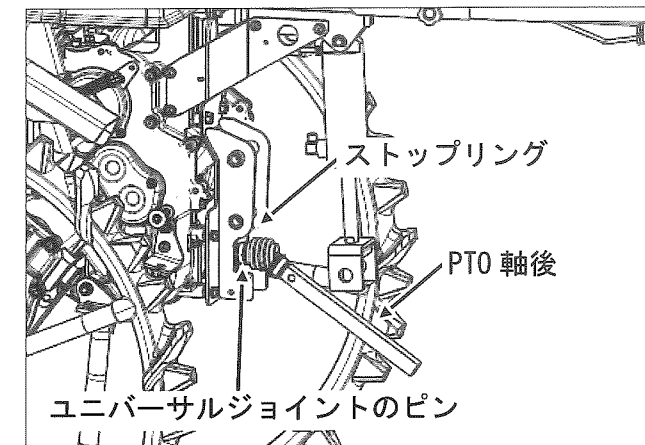
- (5) シリンダーピン下のボルトを外して、シリンダーピン下を抜き取ります。
 (6) スイングレバー上・下の走行部側のスイングレバーピン(左右計4カ所)を外して、水田駆動除草機と走行部を外します。水田駆動除草機を車体の横方向に抜き取ります。(このとき除草部がほかの部分に接触しないように気を付けてください)



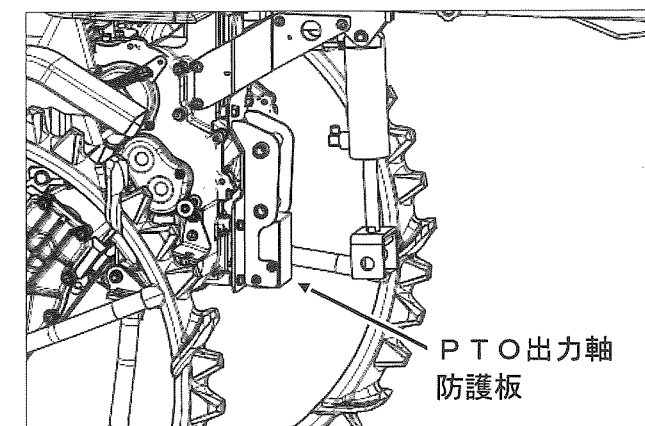
- (7) ボルト4カ所を外して、PTO軸カバー後を外します。



- (8) ユニバーサルジョイントのピンをロックしているストップリングを外し、ピンを外します。
 (9) PTO軸後を外します。



- (10) 付属品の PTO 出力軸防護板を(7)で外したボルトを使って取り付けます。
 (11) 水田駆動除草機を組み付ける場合は、取り外し方と逆の手順で行います。



作業前点検

故障を未然に防ぐには、水田駆動除草機の状態をよく知っておくことが大切です。作業前点検は毎日欠かさず行なってください。

危険

●くわえタバコなど火気厳禁で行なってください。

警告

- (1) 乗用管理機を平たんな広い場所に置いてください。
- (2) エンジンを停止してください。
- (3) 駐車ブレーキをかけてください。
- (4) 各ローター爪は、鋭利な形状になっています。厚手の手袋を着用し、爪にはさわらないでください。
- (5) 作業にあったキチンとした作業着を着用してください。だぶついた服装は回転部に巻き込まれやすく危険です。
- (6) ヘルメット・滑りにくい靴を着用し、必要に応じて、安全靴・保護メガネ・手袋などを着用してください。

注意

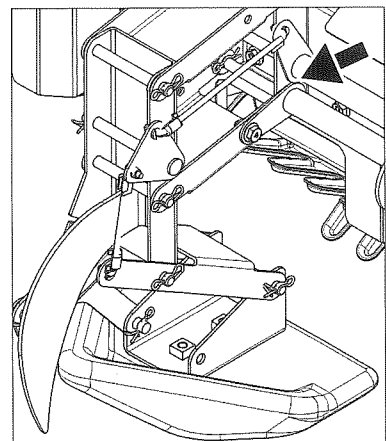
- (1) スタンドを付けて水田駆動除草機を下ろすか、作業部固定フックレバーで固定してください。
- (2) 取り外したカバー類は、点検後に必ず取り付けてください。

注油箇所の点検と補給

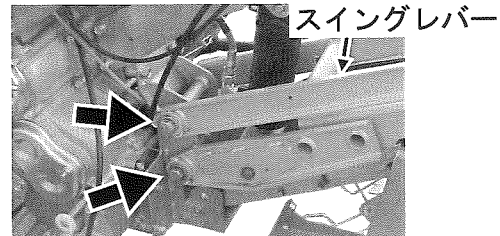
注油箇所

(1) 次の箇所はシーズン毎にグリスを注油してください。

①フロートの支点部(左右各2ヶ所)

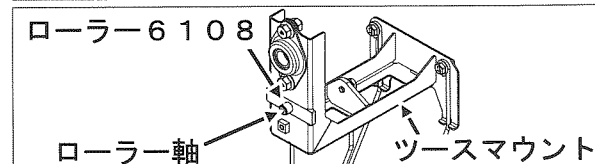
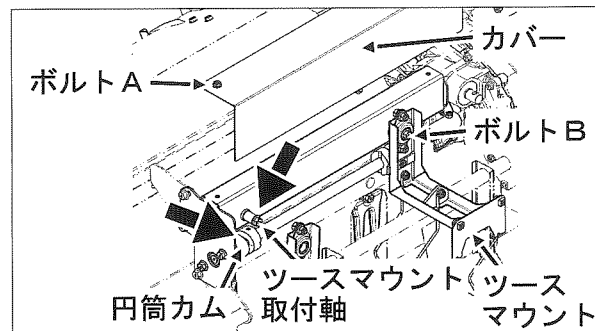


②スイングレバー支点(8ヶ所)



③ツースマウント関係

KW4・KWM4: 4ヶ所
KW6・KWM6: 6ヶ所



ボルト A を外してカバーを取り外し、ボルト B を外してツースマウントを取り外して、ツースマウント取付軸、ローラー6108、ローラー軸にグリスを注油してください。

ローター・ツースの点検

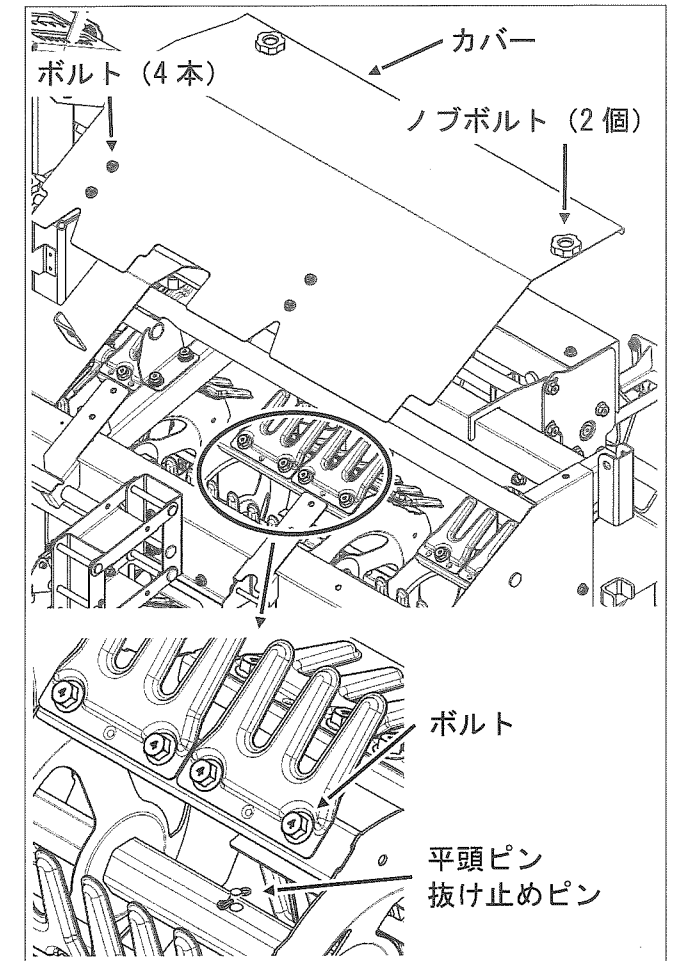
異常がある場合は、購入先に連絡してください。

ローターの点検

重要

毎日作業前には乗用管理機を水平な所に置き、水田駆動除草機にスタンドを取り付けて下降させてから点検してください。

- (1) ノブボルトとボルトを外して、カバーを取り外します。
- (2) 各ローター爪の締付ボルトにゆるみがないか確認します。
- (3) 各ローターの抜け止めピンの変形、平頭ピンの変形や摩耗がないか確認します。

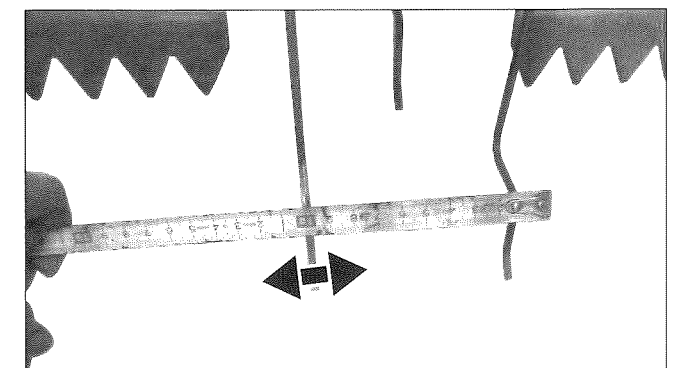
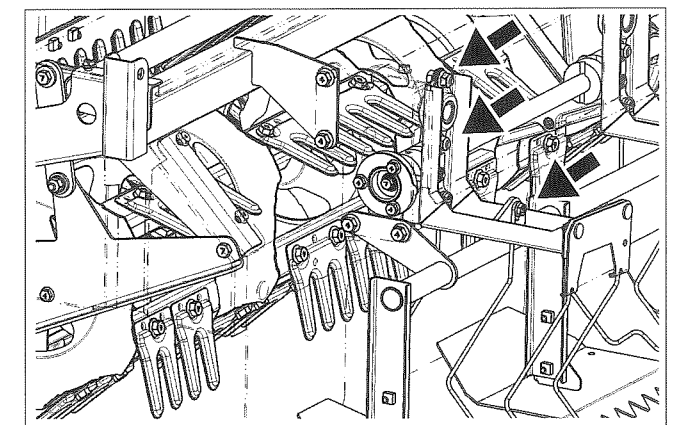
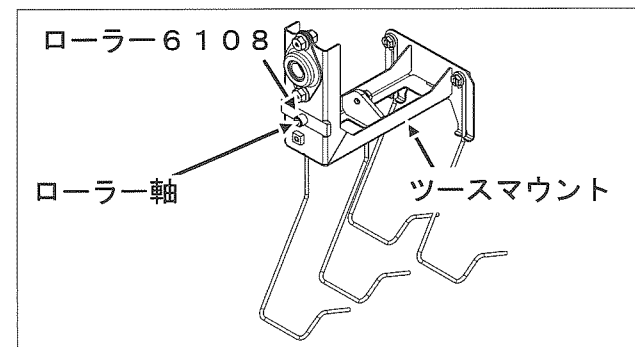


ツースの点検

- (1) カバーを取り外します。
- (2) 各ツースの締付ボルトのゆるみがないか確認します。
- (3) ツース先端で軽く左右にガタをとった時、ガタが大きくないか確認します。

重要

ガタが15mmを超える場合、ローラー6108、ローラー軸を交換します。(P29参照)



運転のしかた



警告

- (1) 室内でエンジンを始動するときは、窓を開けて換気を充分に行なってください。換気が悪いと排気ガス中毒を起し大変危険です。
- (2) 作業にあったキチンとした作業着を着用してください。だぶついた服装は回転部に巻き込まれやすく危険です。
- (3) ヘルメット・滑りにくい靴を着用し、必要に応じて、安全靴・保護メガネ・手袋などを着用してください。
- (4) 本書には乗用管理機の運転操作要領は記載していませんので、運転前には必ず乗用管理機の「取扱説明書」をよく読んでください。



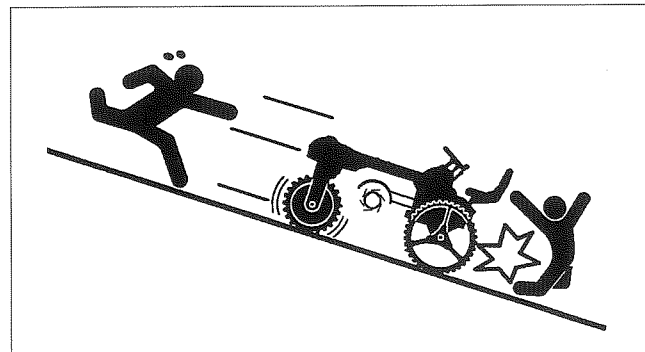
注意

- (1) 始動する前に安全カバー類が取り付けられていることを確認してください。
- (2) エンジンを始動するときは、周囲の人に声をかけ、合図してください。
- (3) エンジンを始動するときは、各レバー類の位置と周囲の安全を確認してから行なってください。これを怠ると急発進したりして大変危険です。

安全な移動と運搬

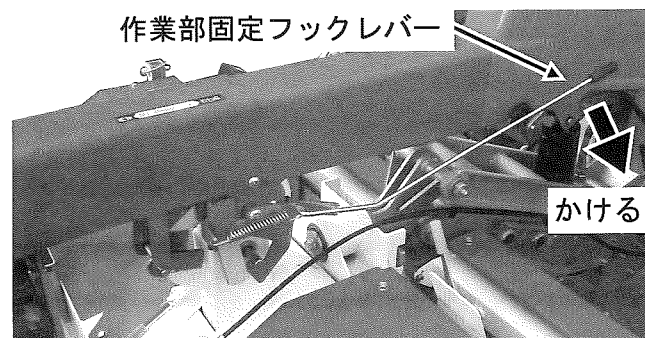
■ 発進・停止時の注意

- (1) 発進する時は、周囲の安全を確認して、ゆっくり発進してください。急発進すると、思わぬ事故を引き起こすおそれがあります。また機械を停止し機械から離れる時は、必ずエンジンを止めて、駐車ブレーキをかけてください。
- (2) 止める場所は平坦な所で、地面が硬い広い場所を選んでください。機械が自然に動き出したりして大変危険です。



■ 移動時の注意

- (1) 水田駆動除草機が下降しないように、作業部固定フックレバーを「かける」に操作してください。
- (2) ほ場との高低差が30cm以上ある場合は、出入の際に必ずアユミ板を使用してください。使用しなかった場合は横転事故の原因になり大変危険です。また、除草部が地面と接触して、機械の破損の原因になります。



運転のしかた

■ トラックへの積み・降ろし時の注意

積み・降ろし作業を行なう際は、強度・幅・長さの充分あるスリップしないアユミ板を使用してください。また、アユミ板はトラックの荷台から落ちないように確実にセットしてください。これを怠ると転落事故の原因になり大変危険です。

<アユミ板の基準>

- 長さ：車の荷台の高さの4倍以上
- 幅：30cm以上
- 数量：3枚
- 強度：1枚の強度が500kg以上の質量に耐えるもの
- すべり止めのあるもの

重要

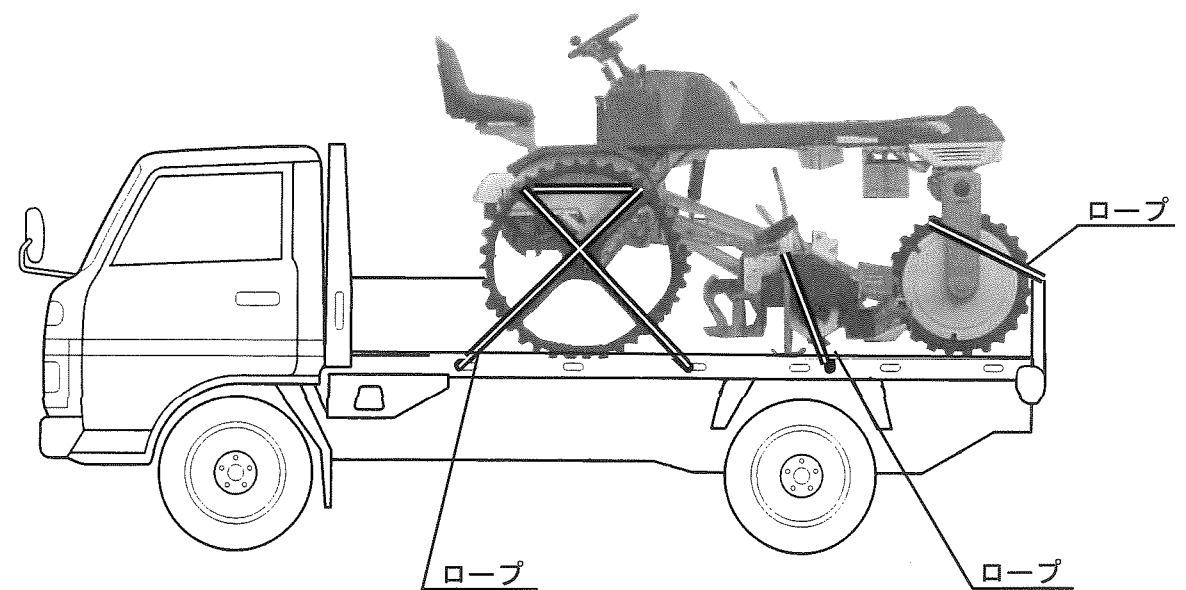
- 積み・降ろしの時、輸送中は除草機高さレバーを「低い」、ローター深さレバーを「浅い」にしてください。

■ 運搬時の注意

機械をトラック等で運搬する場合は、必ず乗用管理機及び水田駆動除草機本体をロープで荷台に確実に固定してください。運搬中は運転に注意し、不必要な急発進・急ブレーキ・急ハンドル等はしないでください。機械が移動して大変危険です。また長距離を運搬する場合は、安全のために途中でロープのゆるみ等を確認してください。

重要

- 水田駆動除草機はスタンドを付けてトラックの荷台に降ろしてください。
- 水田駆動除草機を固定せずに運搬すると、スタンドを破損することがあります。
- 水田駆動除草機は強い力でロープ掛けしないでください。
- 悪路は低速で運搬してください。



作業のしかた

ほ場の管理

- (1) 代かきは丁寧に高低差を少なくしてください。
- (2) 除草適期について、初回は苗が活着後（田植後約10日前後）で、稲・雑草の生育状況を見ながら早めに行なってください。
- (3) 除草時の水張り深さは3～5cmが理想で、水が少なすぎたり多すぎると除草効果が低くなります。

作業条件について

この水田駆動除草機は（特に株間除草は）水稻と雑草の生育差を利用して、除草を行なうものです。直播など、水稻と雑草の生育差が生じない場合は使用できません。水稻にダメージを与えず、より高い効果が得られるよう条件を設定し使用する必要があります。特に株間は完全な除草はできません。より効果的な除草のために、以下の点に注意してご使用ください。

■ 除草条数

この水田駆動除草機はKW4/KWM4が4条植え専用です。4条植え又は8条植えの田植機で植えたほ場で使用してください。KW6/KWM6は6条植え専用です。ほかの条数の田植機とは走行跡がマッチせず欠株の原因となります。また、田植機の走行跡を走ることによって、条に沿った除草作業がしやすくなります。

■ 除草時期

除草時期は、地域や田植時期によって異なります。除草効果をより上げるために1回目の除草作業は、苗が活着したら速やかに行なってください。3回目の除草作業は必要に応じて行ってください。雑草が目視できるほどに成長してからでは十分な除草効果が上がらない場合があります。目安としては

- 1回目・・・田植後7～10日（目安）
- 2回目・・・1回目の除草後7～10日（目安）
- 必要に応じて、3回目・・・2回目の除草後7～10日（目安）

■ ほ場条件

水深は3～5cmにしてください。深すぎるとローター爪・ツースが雑草に作用しにくく除草効果が下がります。また、水流による水稻の倒伏・埋め込みなど欠株が発生しやすくなります。浅すぎると表面の泥をかき回すことによる除草効果があがりません。代かき後1か月以上経過すると田面が硬くなり、水田駆動除草機に無理な力がかかり故障の原因となります。また水田駆動除草機を入れるほ場は期間中、水を干さないでください。田面が乾くと硬くなります。

重要

- 苗が水没していたり、土が露出しているほ場での作業は行わないでください。
- 直播ほ場のような、硬いほ場での作業は行わないでください。破損の原因になります。
- 土が硬すぎると安全クラッチが作動します。
- 田植機が走行不可能であった圃場ではこの水田駆動除草機は使用できません。また水田駆動除草機が暗渠などにはまり込む場合は、オプションの補助車輪での対応が必要です。

■ 苗の草丈

草丈が高すぎると、ローター軸に巻き込み欠株になる場合があります。

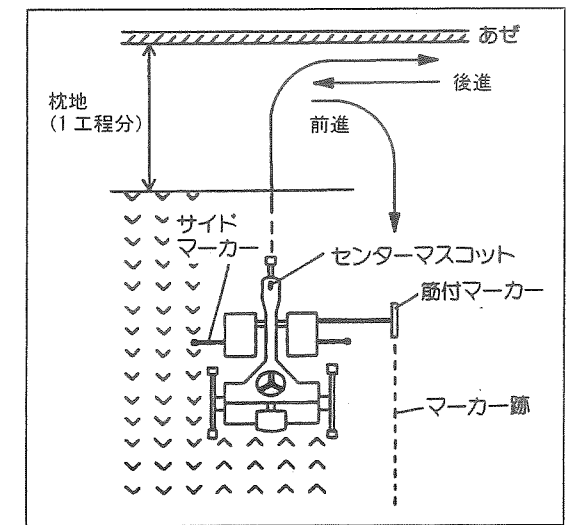
重要

- ツースは表土から3cm程度の深さが除草作業の限度です。
- ツースの除草効果をよりあげる為には、雑草が目視できるようになる前に、早目の除草作業を行なってください。

■ 田植え時の旋回について

機械除草作業は枕地の旋回部分で特に欠株が発生します。左図のように田植え時に枕地を1工程分にするとう枕地旋回による欠株が最小限になります。隣接条を少し広めにする等の工夫で除草作業時の条合わせが容易になります。

(例)

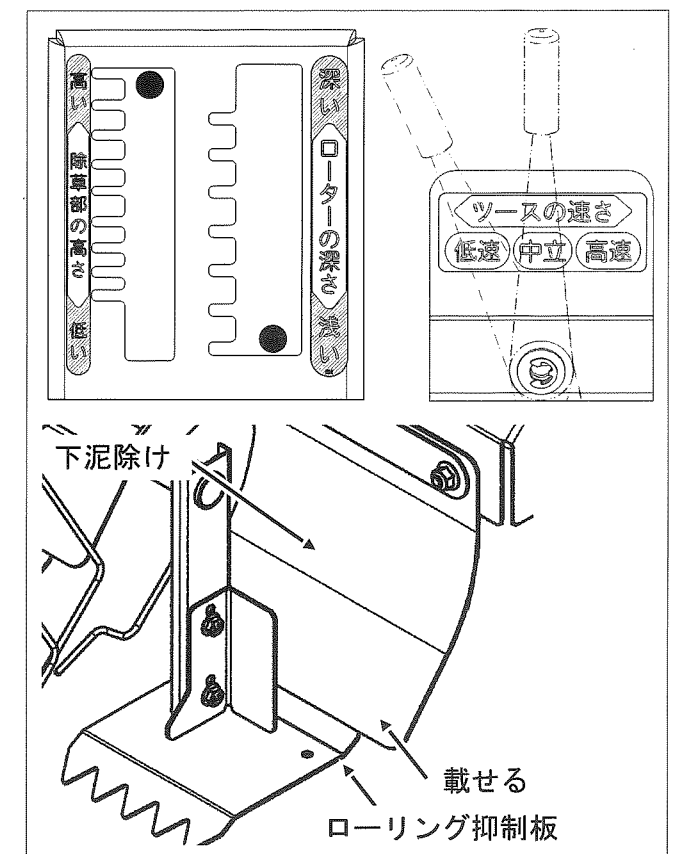


作業前の準備

- (1) スタンドを取り外してください。
- (2) 作業初めは、除草機高さ調節レバーを「高い」の位置にしてください。
- (3) ローター深さ調節レバーを「浅い」の位置にしてください。
- (4) ツース変速レバーは「低速」又は「中立」の位置にしてください。
- (5) 下泥除けをローリング抑制板の上に載せてください。
- (6) 作業をしながら除草効果を見て各部の調節をしてください。

重要

- 除草作業は1シーズンに2～3回行いますが、1回目は苗が小さいので浅めに除草作業を行います。特にツースによる苗傷みや、水流による苗の埋め込みが無い確認しながら作業を行います。苗の活着が悪く欠株が発生する場合は低速で作業を行なってください。
- ほ場に入る時は除草機高さレバーを「低い」、ローター深さレバーを「浅い」にして、水田駆動除草機が地面に接触しない様にしてください。

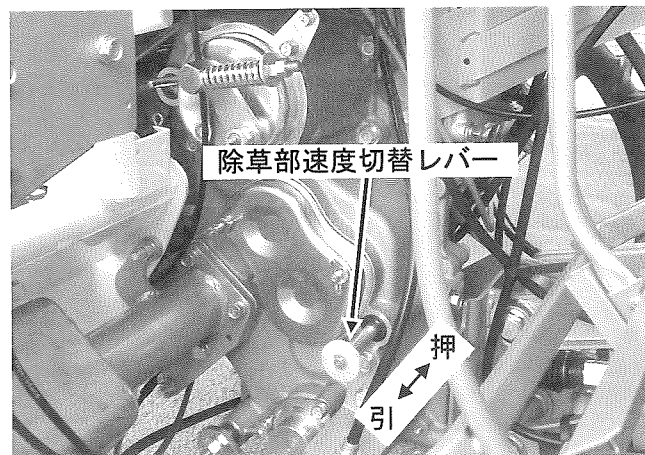


■ 除草部速度切替レバーの切替えかた

この項目は乗用管理機 (KE3) の調節です。通常は除草部速度切替レバーを「押」にして使用してください。
詳細は乗用管理機の取扱説明書をよく読んでください。

重要

- 切替レバーを「引」にして使用すると PTO 軸が速く回転しますが、この場合は主変速レバーを半速程度にし作業してください。切替レバーを「引」にして主変速レバーを半速以上で作業すると、機械の破損の原因となります。



除草作業の手順

警告

- (1) 夜間作業は行なわないでください。思わぬ事故を起こす恐れがあります。
- (2) 後進する場合、後方に川 (用水路) やがけのある場合は転落しないように充分注意してください。
- (3) ローター等の可動部には近づかないでください。ケガをする恐れがあります。
- (4) 本書には乗用管理機の運転操作要領は記載していませんので、運転前には必ず乗用管理機の「取扱説明書」をよく読んでください。

注意

- (1) 補助者と共同作業を行なうときは、お互いに充分注意・合図をし合って安全に作業を行なうようにしてください。
- (2) 異常が発生した時や、各部の調節を行なう時はエンジンを必ず止めてください。

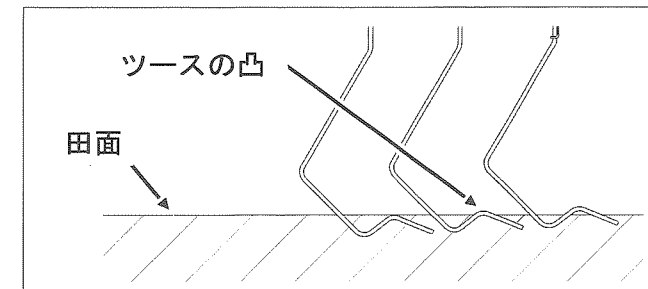
- (1) 除草作業は、田植機が通った所と同じ所を通って作業します。
- (2) 副変速レバーを「作業」にしてください。
- (3) 油圧レバーを「下」にしてください。水田駆動除草機が下降します。
- (4) 油圧レバーをさらに押込んで「PTO 入」にしてください。
- (5) 主変速レバーをゆっくり前に操作してください。水田駆動除草機が駆動し、走行を開始します。
- (6) 少し走行したら、一旦作業を中断し、必要に応じて次項の調節をしてから連続作業をします。

重要

- 急発進すると安全クラッチが作動することがあります。

■ 水田駆動除草機高さの調節

除草機高さ調節レバーを操作し、ツースの凸が表土と同じ高さになる様に調節します。

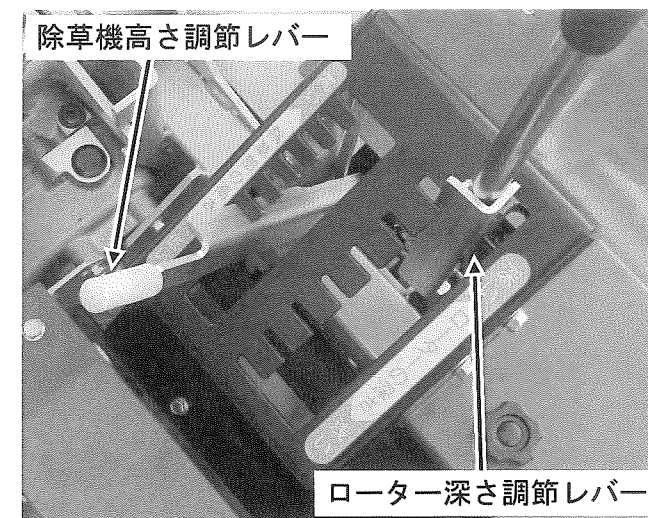


■ ローター深さの調節

ローター深さ調節レバーを操作しローターの深さを調節します。

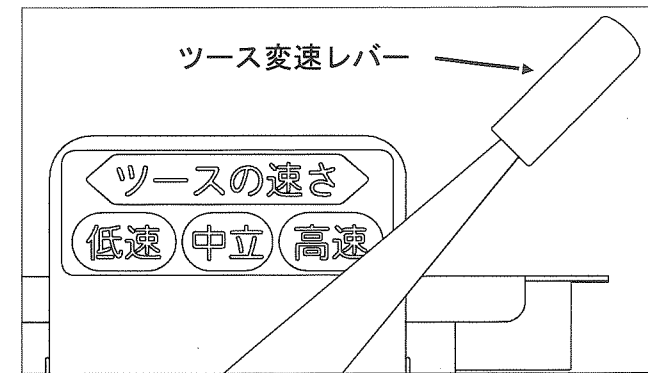
重要

- ローターを深くしすぎると安全クラッチが作動することがあります。



■ ツースの速度調節

苗の活着状態に合わせてツースの速度を調節します。

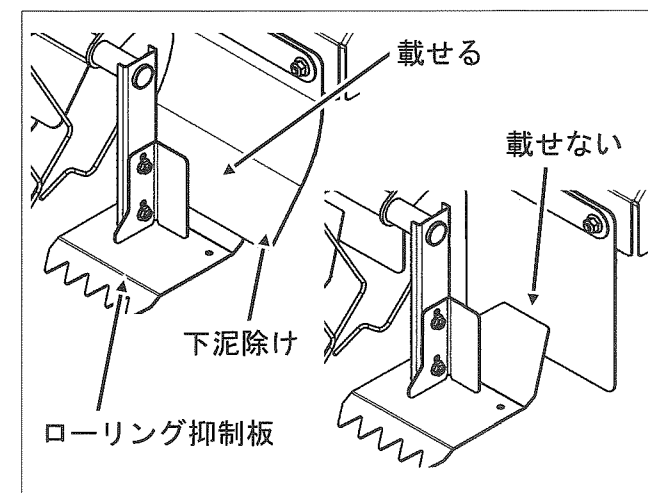


■ 株間への水流を調節

株間に集まる水流を調節します。下泥除けをローリング抑制板の上に載せると株間への水流は減少し、ローリング抑制板の上に載せないと株間に水流が集まります。

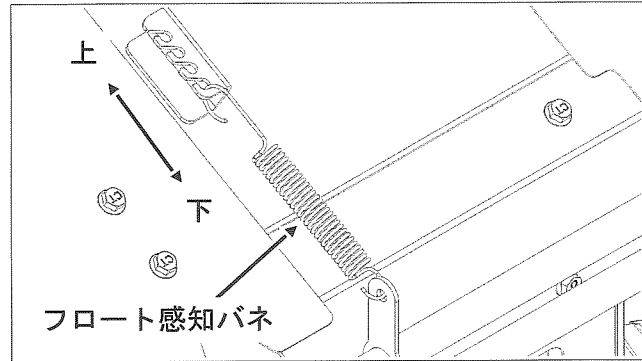
重要

- 貧弱苗や苗の活着が悪い場合は下泥除けをローリング抑制板に載せてください。これを怠ると、水流が苗に集まり、苗を埋め込んだり浮苗となるおそれがあります。
- ローリング抑制板に下泥除けを載せていない場合は、作業速度が低下することがあります。



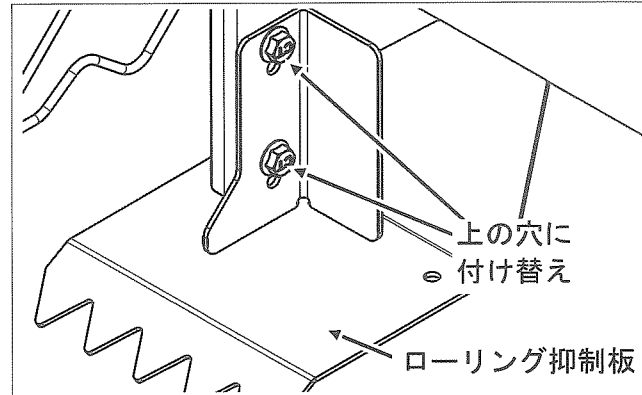
■フロート感知バネの調節

フロート感知力の調節をします。水田駆動除草機がバタつく場合は、フロートの感知がほ場に対して弱いので、フロート感知バネを「上」の方に向け変えてください。水田駆動除草機が沈んだり、フロートが泥を押す場合は、フロートの感知がほ場に対して強いので、フロート感知バネを「下」の方に向け変えてください。



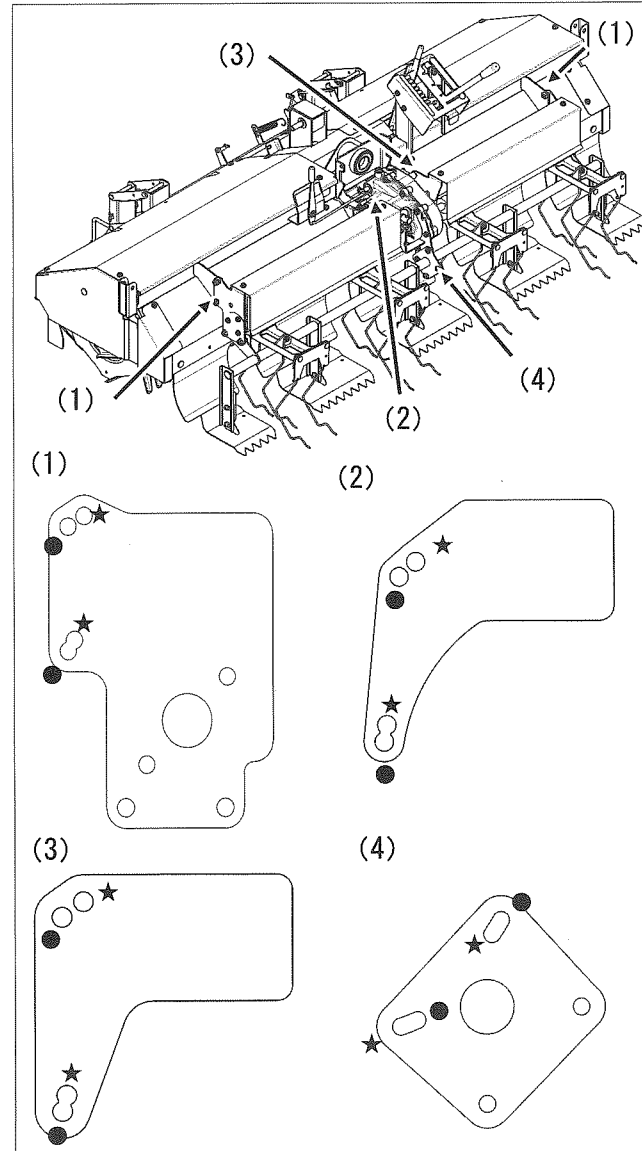
■ローリングの調節

除草作業中の水田駆動除草機が水平では無い場合、水田駆動除草機の傾きが下側になる方のローリング抑制板を下げるように付け替えます。



■ピッチングの調節

ほ場条件によって水田駆動除草機が前上がりになる場合があります。その場合は、オプションの前輪ウエイトを装着するほかに、水田駆動除草機のピッチングを調節できます。水田駆動除草機のピッチングを調節する場合は、右図の(1)～(4)の部品を取り付けているボルトを全て外して●印から★印に各部を組み替えます。



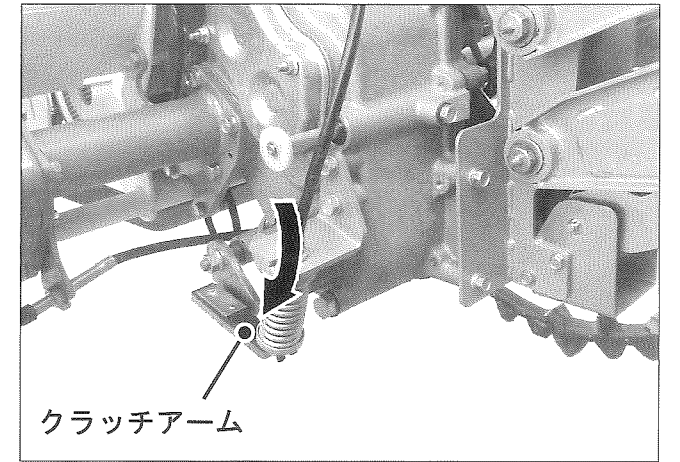
重要

●水田駆動除草機が傾きすぎるとツースが田面に作用する範囲が狭くなり、株間の除草効果が下がります。

■水田駆動除草機が作動しないとき

作業中に乗用管理機 (KE3) の油圧レバーを操作しても水田駆動除草機が作動しない場合は安全クラッチが食いついていますので、次の処置をしてください。

- (1) ただちに乗用管理機の主変速レバーを「中立」にしてエンジンを停止します。
- (2) 油圧レバーを「下」にします。
- (3) 乗用管理機 (KE3) のクラッチアームをプラスチックハンマー等で矢印方向に軽く叩きます。
- (4) クラッチアーム周辺部品が変形していないことを確認します。エンジンを始動し主変速レバーをゆっくり前進方向に操作して、作業部が正常に作動することを確認して、連続作業を再開します。



■安全クラッチが作動したとき

作業中に水田駆動除草機が止まりカチカチ音がる場合は安全クラッチがはたらいていますので、次の処置をしてください。また、あわせて乗用管理機 (KE3) の「取扱説明書」をよく読んで、適切な処置をしてください。

- (1) ただちに乗用管理機の主変速レバーを「中立」にしてエンジンを停止します。
- (2) 除草機高さの調節が適切か確認します。
- (3) ローター深さの調節が適切か確認します。
- (4) 水田駆動除草機に石などが噛んでいないか確認します。詳細は乗用管理機 (KE3) の「取扱説明書」をよく読んでください。
- (5) 周辺部品が変形していないことを確認します。エンジンを始動し主変速レバーをゆっくり前進方向に操作して、作業部が正常に作動することを確認して、連続作業を再開します。

重要

- 作業開始時は急発進しないでください。
- ローター深さが深すぎるときは、ローター深さ調節レバーを「浅い」側へ調節してください。
- 硬くなったほ場では低速で除草作業を行なうか、除草作業を中止してください。

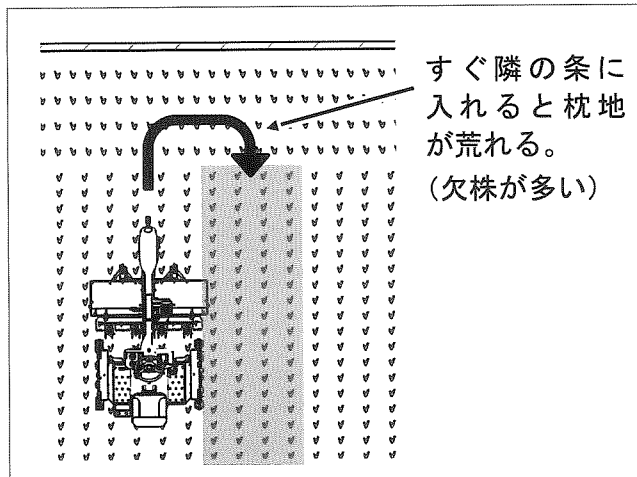
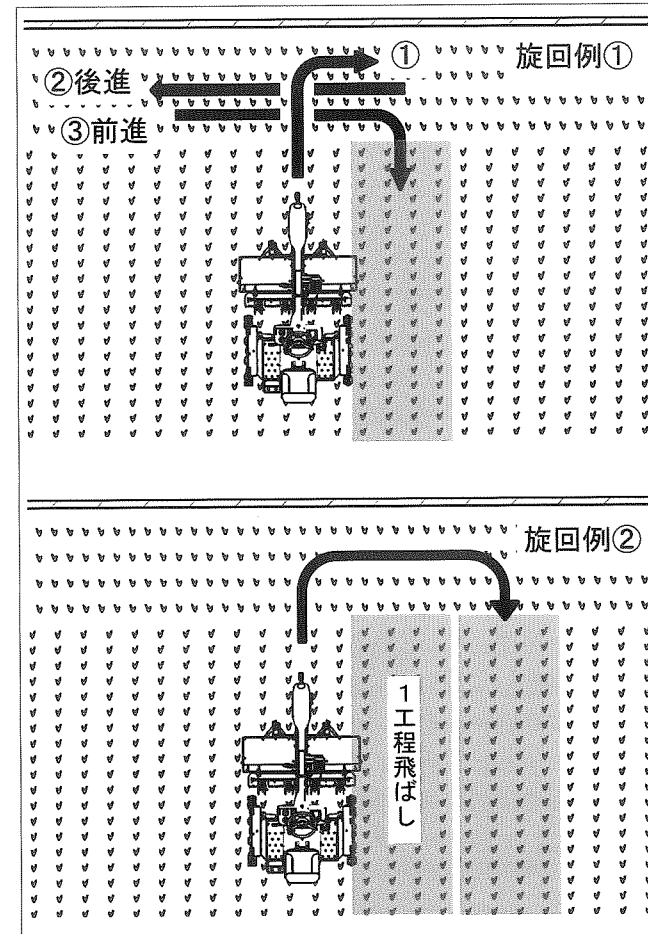
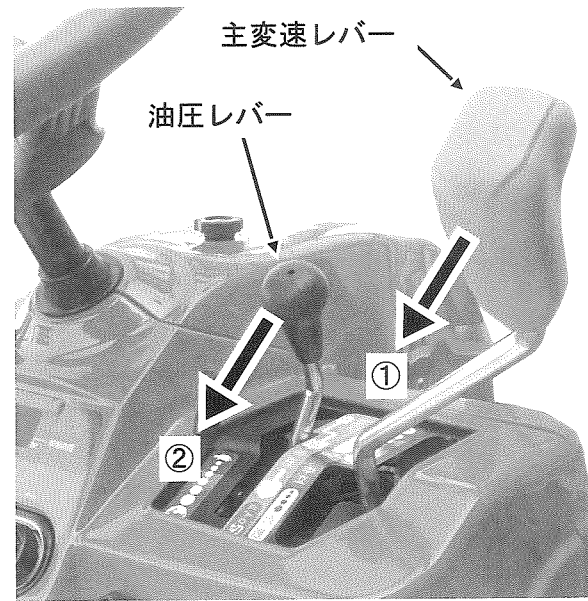
旋回のしかた

■旋回のしかた

- (1) 畦に近付いたら主変速レバーを中立にしてから、油圧レバーを「上」にする、又は主変速レバーを後進側にシフト（バックリフト）させて、水田駆動除草機を上昇させます。
- (2) ハンドルを操作して旋回します。
- (3) 旋回後、条間を合わせて、油圧レバーを「PTO入」にします。
- (4) 機体の中心と稲列を合わせて作業を続けます。

重要

- 作業部が動いている状態で油圧レバーを操作して作業部を上昇（PTOクラッチ切）させると、機械の破損の原因になります。
- 枕地では苗を踏んで欠株になります。右図の旋回例のように旋回すると比較的枕地が荒れずに欠株も少なく旋回できます。
- 下図のように旋回すると車輪の泥の持ち上げが多く、枕地の欠株が多くなります。
- 田植機の走行跡を走行するのが基本ですが圃場の状態に合わせて最適な旋回を行なうようにして下さい。



点検整備

定期点検

定期点検は、ユーザーが定期的に行なう点検です。

水田駆動除草機は、使用時間と使用状況に応じて劣化が進み、その構造や装置の性能が低下します。これを放置すると故障や事故の原因となり、ひいては水田駆動除草機の寿命を短くしてしまいます。水田駆動除草機の持つ性能がいつまでも充分発揮できるよう、定期的に点検を行ないましょう。

警告

- (1) オイルの補給中は火気厳禁で行なってください。
- (2) オイルがこぼれたときは、きれいにふき取ってください。
- (3) 機械から廃油を抜く場合は、容器に受けてください。
- (4) 廃油をみだりに捨てたり焼却すると、環境汚染につながり、法令により処罰されることがあります。
- (5) 廃油を地面へたれ流したり、河川・湖沼・海洋へ投棄したりしないでください。
- (6) 廃油・ゴム類・その他の有害物を廃棄または焼却するときは、購入先または産業廃棄物処理業者などに相談して、所定の規則に従って処理してください。
- (7) 作業にあったキチンとした作業着を着用してください。だぶついた服装は回転部に巻き込まれやすく危険です。
- (8) ヘルメット・滑りにくい靴を着用し、必要に応じて安全靴・保護メガネや手袋などを着用してください。

注意

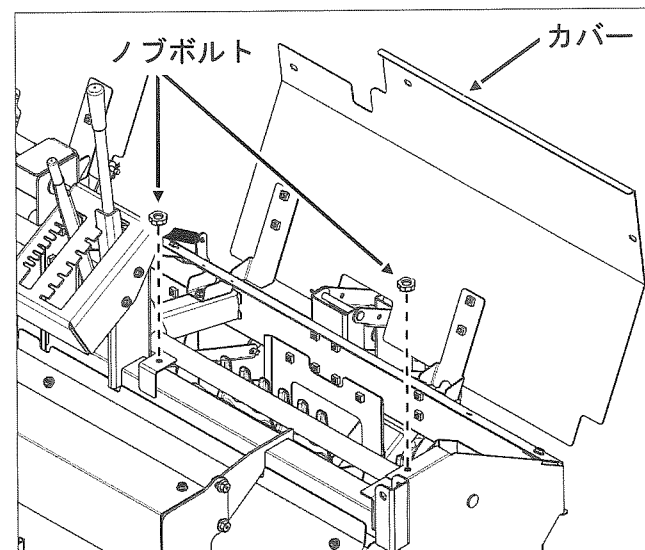
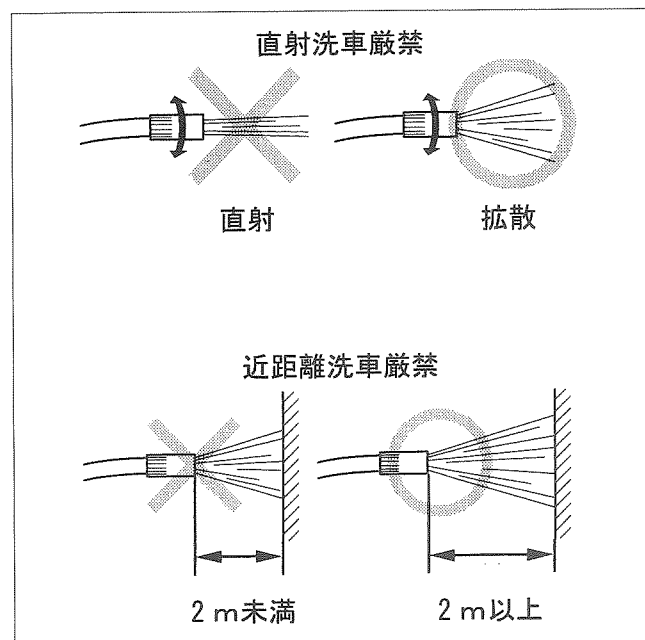
- (1) 取り外した回転部のカバー類は、衣服などが巻き込まれる恐れがありますので、点検後はカバー類を必ず取り付けてから作業をしてください。
- (2) 各部の点検・調節・交換作業を行なうときは、平たんな場所で駐車ブレーキをかけエンジンを必ず止めてから作業をしてください。
- (3) 水田駆動除草機を上げた状態で作業を行なうときは、作業部固定フックレバーを「かける」にして水田駆動除草機を固定して作業を行なってください。

■洗車時の注意

高圧洗車機の使用方法を誤ると人をケガさせたり、機械を破損・損傷・故障させることがありますので、高圧洗車機の取扱説明書・ラベルに従って、正しく使用してください。

重要

- 直射にしたり、不適切に近距離から洗車すると、機械の破損・損傷・故障の原因になります。
例①シール・ラベル、塗装・メッキの剥がれ
②パッキン等のゴム類、樹脂部品等の破損
- ノブボルトを外してカバーを開けるときは、除草機高さ調節レバーを「高い」にしてください。
- カバーを開けてローターを洗う場合は、カバーの裏面に水を直接かけないでください。カバーの破損の原因になります。



■オイルの点検・補給・交換

警告

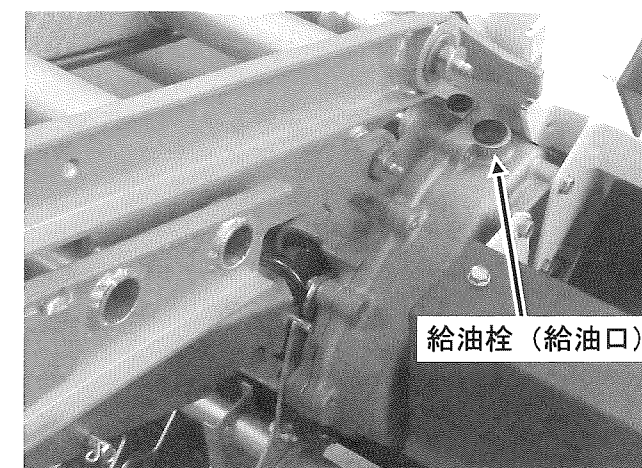
- (1) オイルの補給中は火気厳禁です。
- (2) エンジン停止直後は、エンジン周りや各部オイルが熱くなっているため、引火火災ややけどをするおそれがあります。

重要

- 補給・交換を行なうときは、機械の故障の原因となりますので下記事項を守ってください。
 - 廃油は使用しないでください。
 - 給油口やその周辺からゴミなど異物や水の混入を防ぐため掃除してください。
 - 使用するオイルは指定のものを使用してください。
- 点検するときは機体を水平な場所において行ってください。傾いていると正確な量を示しません。
- オイル排出時、変速ミッション内にオイルが残る場合があります。その場合、規定量を給油するとオイルが溢れますので、給油時は油面を確認しながら慎重に行なってください。

■変速ミッションオイル

- 点検・補給
給油栓を外し、給油口までの油面高さが4～5cmか点検します。不足している場合は規定量になるまで給油してください。さらに油もれのないことも確認してください。
- 排油のしかた
給油栓を外してから、ドレンネジを外し、オイルを排出してください。
- 給油のしかた
ドレンネジを締め付けて、給油口から規定量のオイルを給油し、給油栓を差し込んでください。



オイルの種類	オイル容量
ギヤオイル #90	0.6～0.7L

作業後の手入れ

作業終了後は、機械の点検・整備を怠らず翌日または、翌年の作業に備えてください。

■毎日の作業後

危険

●掃除するときは、必ずエンジンを停止してから行ってください。

- (1) 平たんな場所に乗用管理機を止めます。
- (2) 水洗いをして機体各部の泥などを取り除いたあと、必要に応じて各部に注油を行ないます。(12ページ参照)
- (3) 格納場所に格納します。
- (4) 水田駆動除草機にスタンドを取り付けて水田駆動除草機を下降します。
- (5) メインスイッチを「切」にしてエンジンを停止します。
- (6) メインスイッチのキースイッチを抜き取ります。
- (7) 駐車ブレーキをかけます。

■長期格納時

シーズンが終了して翌年まで長期間使用しないとき、格納する前に各部の点検・整備を念入りに行なってください。

●各部の掃除・注油と補修

機体を平たんな場所に止めて下記事項を行なってください。

- 水洗い後、ゴミ・水滴を充分ふき取り、油をしみこませた布で清掃してください。
- 各グリスの塗布箇所にはグリス、注油箇所には注油を行なってください。
- 塗布したグリスや油が横送りベルトに付着したら、必ずふき取ってください。
- 除草爪の先端など、錆びやすい所にはグリスを塗ってください。
- 各部のゆるみを調べ、増し締めを行なってください。

不調時の処置

- 水田駆動除草機の点検、ほ場の良い条件作りに心がけてください。
- 下記の原因以外については部品の消耗等がありますので、購入先にご相談ください。
- ほ場条件、苗条件、田植え状態による原因もありますので、本機の性能を十分理解の上、ご使用ください。

不調内容	原因	処置
欠株になる	<ul style="list-style-type: none"> ○苗の活着が不充分 ○水流が効きすぎる ○水深が深い ○タイヤが泥を持ち上げる ○作業機の仕様が適切でない ○隣接条が近すぎる ○ツースが苗を倒す ○ローリング抑制板が苗を倒す ○下泥除けが苗を倒す 	<ul style="list-style-type: none"> ○ツースを低速にする (P8) ○低速で作業する ○除草作業を中止する ○下泥除けを抑制板の上に乗せる (P9) ○作業に適した水深にする (P16) ○適切なタイヤに交換する ○作業速度を落とす ○植付条数・条間にあった除草機で作業する (P16) ○計画的に田植えを行なう (P16) ○ツースマウント板を外す ○ローリング抑制板をローリング抑制板 (小) に変更する ○ローリング抑制板を外す ○下泥除けを外す
株間の残草が多い	<ul style="list-style-type: none"> ○ツース速度が遅い (動いていない) ○除草機高さが適正でない ○機体が前上がりになっている ○ツースのガタが大きい 	<ul style="list-style-type: none"> ○ツースの速度調節を行なう (P8) ○除草機高さの調節を行なう (P7) ○前輪ウェイトを装着する ○ピッチングを調節する (P21) ○ローラー0618、ローラー軸を交換する (P13)
油圧レバーを「下」にしても除草機が作動しない	<ul style="list-style-type: none"> ○安全クラッチが食いついている 	<ul style="list-style-type: none"> ○安全クラッチの食いつきを解除する (P22)
安全クラッチが頻繁に作動する (カチカチ音がして除草機が動かない)	<ul style="list-style-type: none"> ○除草機高さが低すぎる。 ○ローターが深すぎる ○ほ場が硬すぎる ○急加速した等の負荷がかかった 	<ul style="list-style-type: none"> ○除草機高さを調節する (P7) ○ローター深さを調節する (P7) ○作業速度を落とす ○除草作業を中止する ○急激な負荷がかからない様にゆっくり作業する
除草機が左右に傾く	<ul style="list-style-type: none"> ○ローリングが適正でない 	<ul style="list-style-type: none"> ○ローリング抑制板の調節 (P20)
除草機が暴れる	<ul style="list-style-type: none"> ○フロート感知バネの調節が不適切 	<ul style="list-style-type: none"> ○フロート感知バネの調節 (P20) (硬いほ場側にかける)
除草機が潜る		<ul style="list-style-type: none"> ○フロート感知バネの調節 (P20) (軟らかいほ場側にかける)

サービス資料

■主要諸元

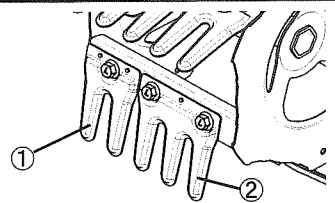
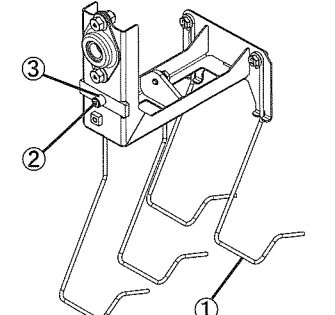
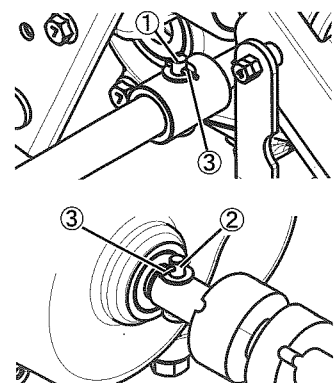
型式名	みのるKW4	みのるKWM4	みのるKW6	みのるKWM6
区分	KW4	KWM4	KW6	KWM6
機体寸法	全長 (mm) 971			
	1555	1435	2215	2035
	全高 (mm) 813			
作業機質量 (kg)	85	80	115	105
適応条数 (条)	4		6	
適応条間 (cm)	33	30	33	30
適応作物	水稻			

■標準付属品

次の部品が付属していますのでご確認ください。

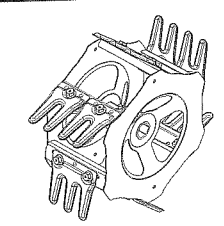
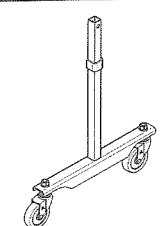
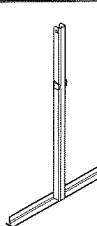
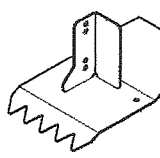
- 取扱説明書 _____ 1
- 保証書 _____ 1
- PTO 出力防護板 _____ 1
- 使用手順書 _____ 1

■主な消耗部品一覧表

場所	品名	部品番号	備考
	①除草爪2	KW4-24312	除草ローター関係
	②除草爪3	KW4-24313	除草ローター関係
	①ツース	KW4-24423	ツース関係
	②ローラー軸	LPRH6-24209(1)	ツース関係
	③ローラー6108	LPRH6-24208(2)	ツース関係
	①支点ピン	LSW-3109	除草ミッション左側 ツース駆動軸接合部
	②ピン6×25	HPS1-1206(1)	除草ミッション右側 ツース駆動軸接合部
	③割ピン	PNS-0210	ツース駆動軸

■注文部品の紹介

オプションとして下記のものを準備していますので、用途に応じてご購入の上ご利用ください。ご購入にあたっては機械の購入先にご相談の上、ご使用ください。なお、取り付けは必ず購入先で行なってください。

形状	品名	部品番号	備考
	幅広外ローター AY	KWM4-94300(1)AY	条間が広い場合に使用 (片側17mm広くなります) KWM4,KWM6 専用
	キャスター付スタンド AY	KW4-93000AY	除草機を乗用管理機から 取り外した状態で保管する 場合に使用 1台分 (2個セット)
	スタンド AY	KW6-23100AY	除草機を乗用管理機に 取り付けられた状態で保管する 場合に使用 1台分 (2個セット)
	抑制板 (小) CP	KW4-23304	ローリング抑制板 (大) が 苗を倒す場合に使用



みのる産業株式会社

本社工場 〒 709-0892 岡山県赤磐市下市 447
TEL(086)955-1123 (代) FAX(086)955-5520

東京支店 〒 337-0042 埼玉県さいたま市見沼区南中野 210
TEL(048)683-9451 (代) FAX(048)683-9452

長野営業所 〒 389-1104 長野県長野市豊野町浅野 582-4
TEL(026)257-6530 (代) FAX(026)257-6531

徳島営業所 〒 771-1151 徳島県徳島市応神町古川字東 197
TEL(088)641-2311 (代) FAX(088)641-2324

九州支店 〒 818-0066 福岡県筑紫野市大字永岡 1020-1
TEL(092)921-6006 (代) FAX(092)921-6008

ホームページ <http://www.minoru-sangyo.co.jp/>