

# 活性式コナジラミ予察捕虫器 CKZ-100・CKZ-100A取扱説明書

このたびは、お買い上げいただきまして誠にありがとうございます。

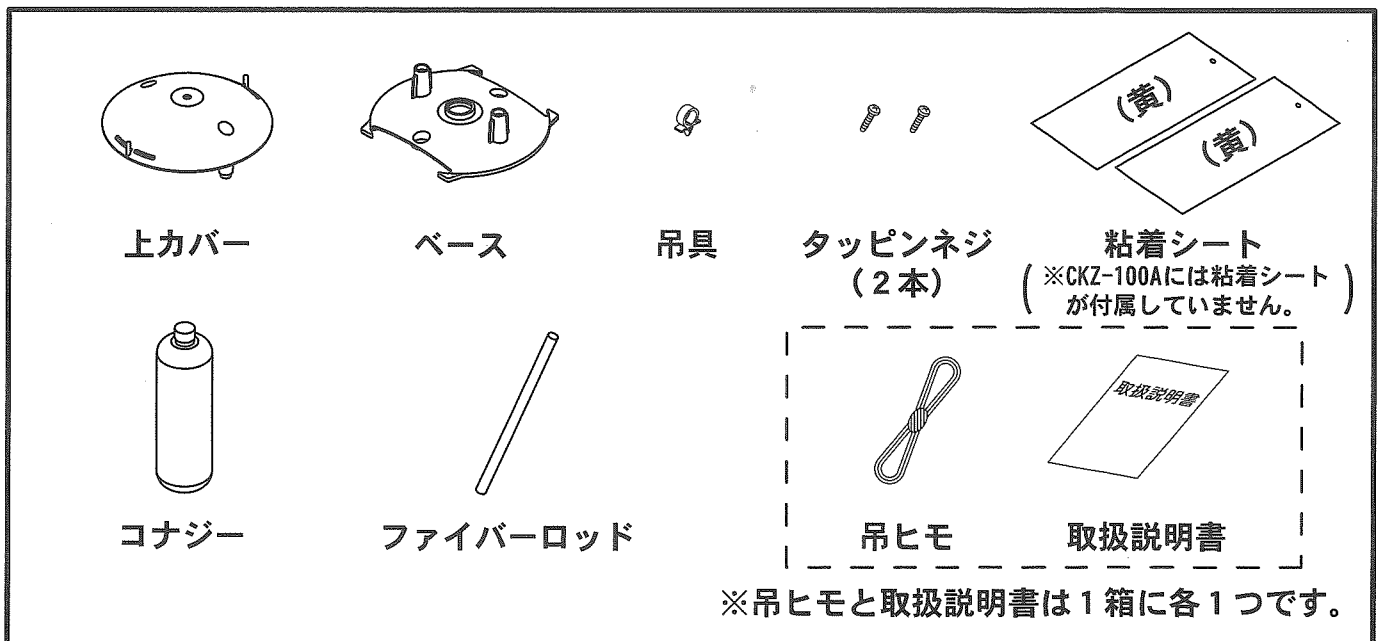
- この取扱説明書をよくお読みの上、正しくお使いください。
- お読みになった後は大切に保管し、必要な時にお読みください。
- 人に貸与する時は、この取扱説明書をよく読むように指導してください。



## 《必ず守ってください!》

1. コナジーを絶対に飲んではいけません。体調不良を起こすおそれがあります。
2. 子供だけで使わせたり、幼児の手の届く所に置いたりしないでください。傷害や、飲用による体調不良を起こすおそれがあります。
3. コナジーが眼や皮膚に付着した場合は、すぐに水でよく洗い流してください。
4. 作物の根にコナジーをかけないでください。枯れるおそれがあります。

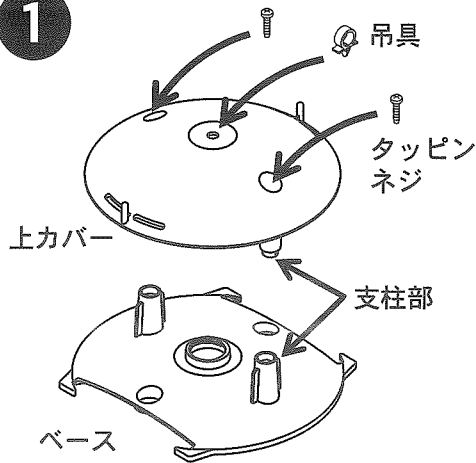
## セット内容 (下記内容が10セット分入っています。)



- 予察とは、害虫の早期発見・早期防除をすることです。
- 虫の付着状況を毎日チェックすることで、農薬散布のタイミングを決める予察用器具としてお使いください。
- 粘着シートは、虫の付着状況を見て適宜交換してください。粘着シートはお手持ちの物をお使いいただくか、ホームセンターや農業資材販売店などで従来通りお買い求めください。
- コナジーは約3ヵ月でなくなりますので、新しいものに交換してください。同時にファイバーロッドも新しいものに交換してください。
- 時間の経過によりコナジーの色が薄くなる場合がありますが、性能には影響ありません。
- 吊ヒモは確実に結んでください。捕虫器が落下して破損します。
- 捕虫器と捕虫器の間に粘着シートを吊ると、活性化により捕虫効果が高まります。
- ハウス内にはオンシツコナジラミ・タバココナジラミ両方とも生息していますが、いずれも本器で捕虫できます。

# 組立て方法

1



## 《捕虫器の組立て》

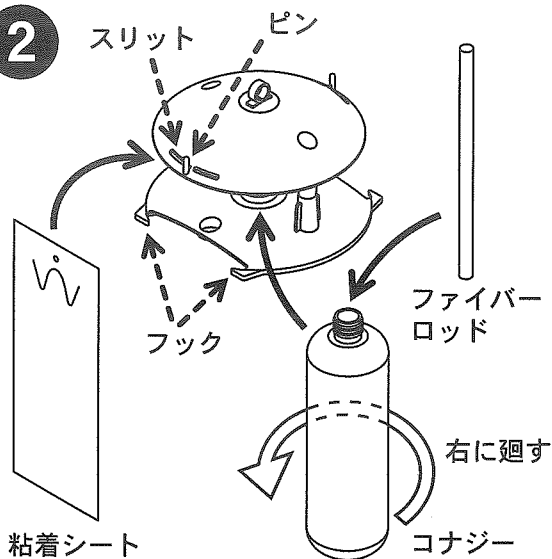
左図のように、ベースの上と上カバーの支柱部を合わせて、軽くはめ込みます。  
次に、タッピンネジを上カバーの穴にそれぞれ1本入れて、お手持ちの⊕ドライバーで締めてください。  
吊具は、上カバー中央穴にパチンとはめ込みます。

## 《注意！》

- タッピンネジを強く締め過ぎると、ネジ穴が破損して空回りし、組立てができなくなります。
- 吊具の取付け後に上カバー裏面から必ず掛かりを目視確認し、引張って抜けないことを確認してください。



2



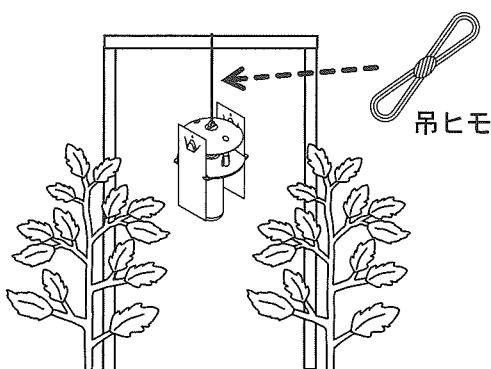
## 《粘着シートのセット》

完成した捕虫器の上カバーのスリットに粘着シートの波形の切込みを差し込みます。  
丸穴だけの市販粘着シートは、上カバーのピンに丸穴を合わせてはめ込みます。  
粘着シートの下部は、ベースのフック部にはめ込みます。

## 《コナジーのセット》

コナジーのボトルのキャップを外し、ファイバーロッドを差し込みます。捕虫器底の穴にコナジーのボトルの口を合わせ、右に廻して固定します。

# 設置方法



※吊ヒモは適宜カットしてお使いください。

## 《設置の高さ》

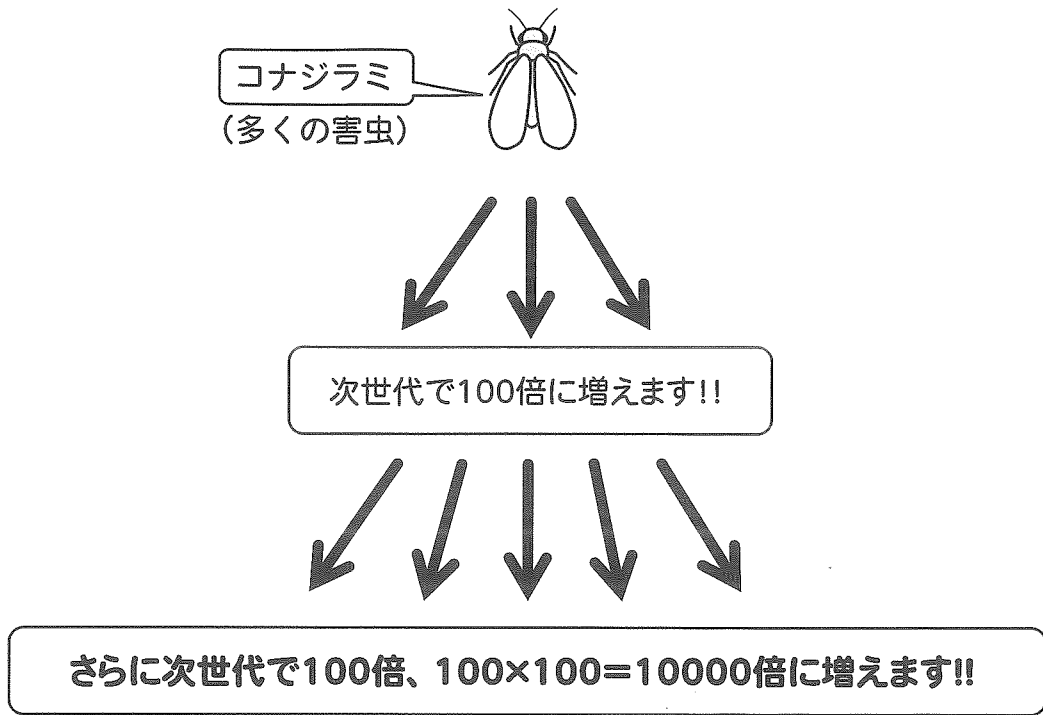
設置の高さは、地上0.5~1mを目安とし、捕虫数をチェックして適宜高さを調整してください。

## 《設置のしかた》

- 10a (1000㎡) に1箱 (10台) を目安に設置してください。
- 栽培前または初期に設置してください。
- 例年、虫の発生が多い場所や、ハウスの出入口付近に設置すると効果的です。

**重要** オンシツコナジラミ・タバココナジラミは、いずれも黄色を好む性質があります。  
粘着シートは必ず黄色をお使いください。

# コナジラミの繁殖について

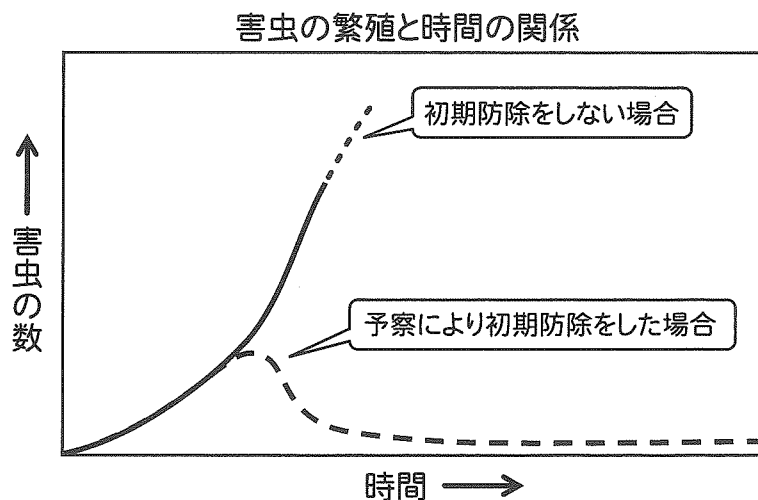


## 重要

コナジラミは春～夏の季節は約1ヵ月、冬は約2ヵ月で世代交代し、約100倍に増えます。

また、メスだけで卵を産んで繁殖することができます。(単為生殖と言います。)  
そのため、まだ発生数が少ない作物の定植前・定植初期や、農薬防除後の害虫数が少ないタイミングで本器を設置することが大変重要です。  
害虫が増えてから設置しても被害の減少には繋がりません。

## 初期防除の重要性



コナジラミや多くの害虫は、短期間で爆発的に繁殖する生態を持っています。いったん繁殖してしまった後では、捕虫はできますが繁殖速度には到底追いつかず、捕虫しているのに作物の被害が一向に減らないという事態になってしまいます。繁殖する前の初期段階で防除することが大変重要であり、本器の性能を発揮するポイントです。

# 故障かな？と思ったとき

- 粘着シートに害虫の付着が少なくなった、または付着しなくなった。  
 ⇒ホコリや作物の葉などが付着して粘着力が落ちている場合は、新しいものに交換してください。  
 ⇒コナジエが無くなっている場合は、新しいものに交換してください。  
 ⇒まれにファイバロッドにカビが付く場合があります。その場合は、カビが付いている部分を水道水でもみ洗ったのち、ファイバロッドを上下逆にしてコナジエの液に浸かるように入れ直してお使いください。
- ハエ・ガなどの目的外の虫が付着する。  
 ⇒有機質の培地や肥料が栽培ハウス内にある場合、ハエ類が多く発生することがあります。特にチビクロバネキノコバエは、幼虫が根の先端を食い荒らして枯死させる害虫ですので、早期に駆除しないと栽培ハウス全体に広がって、大きな被害が生じます。  
 ⇒栽培ハウスに破損箇所があり、虫が入り込んでいる可能性があります。調査の上、破損箇所をふさいでください。ハウス出入口の開放にもご注意ください。

## 保証書

名称	型式
保証期間	1ヶ年
お買上げ日	年 月 日
お客様	ご住所 〒
	TEL
	ご芳名 様
販売店	住所
	店名 印
	TEL

この製品は、厳密なる品質管理及び検査を経てお届けしたものです。  
 お客様の正常なご使用状態で、万一故障した場合には、本保証書記載内容によりお買上げの販売店が修理いたします。  
 ※修理は、お買上げの販売店に必ず本保証書をご提示の上、ご依頼下さい。  
 ※ご贈答、ご転居の際は、事前にお買上げの販売店へご相談下さい。  
 ※本保証書は、再発行いたしませんので大切に保存して下さい。  
 ※本保証書に販売店印のない場合無効となりますのでご注意ください。

 **みのる産業株式会社**

〒709-0892 岡山県赤磐市下市447

### 保証規定

1. 保証期間内（お買上げ日より1ヶ年）に正常なる使用状態において、万一故障した場合には無料で修理いたします。
2. つぎのような場合には、保証期間内でも有料修理になります。
  - (イ) 使用上の誤り、不当な修理や改造による故障及び損傷。
  - (ロ) お買上げ後の輸送、移動、落下等による故障及び損傷。
  - (ハ) 火災、地震、水害、塩害、ガス害、異常電圧、雷、その他天災地変などによる故障及び損傷。
  - (ニ) 保証書の提示がない場合。
  - (ホ) 本保証書のお買上げ年月日および販売店名の未記入、あるいは字句を書き換えられた場合。
3. 本保証書は、日本国内においてのみ有効です。  
 This warranty is valid only in Japan.

修理年月日	修理内容	店検印

創造への挑戦

 **みのる産業株式会社**

ホームページ <https://www.minoru-sangyo.co.jp>

 **安全に関するご注意**

商品をお使いいただくため、ご使用前に必ず「取扱説明書」をお読みください。

本社・工場 〒709-0892 岡山県赤磐市下市447

TEL (086) 955-1123 (代) FAX (086) 955-5520